

IX Series

IEC 規格準拠 次世代産業機器通信コネクタ



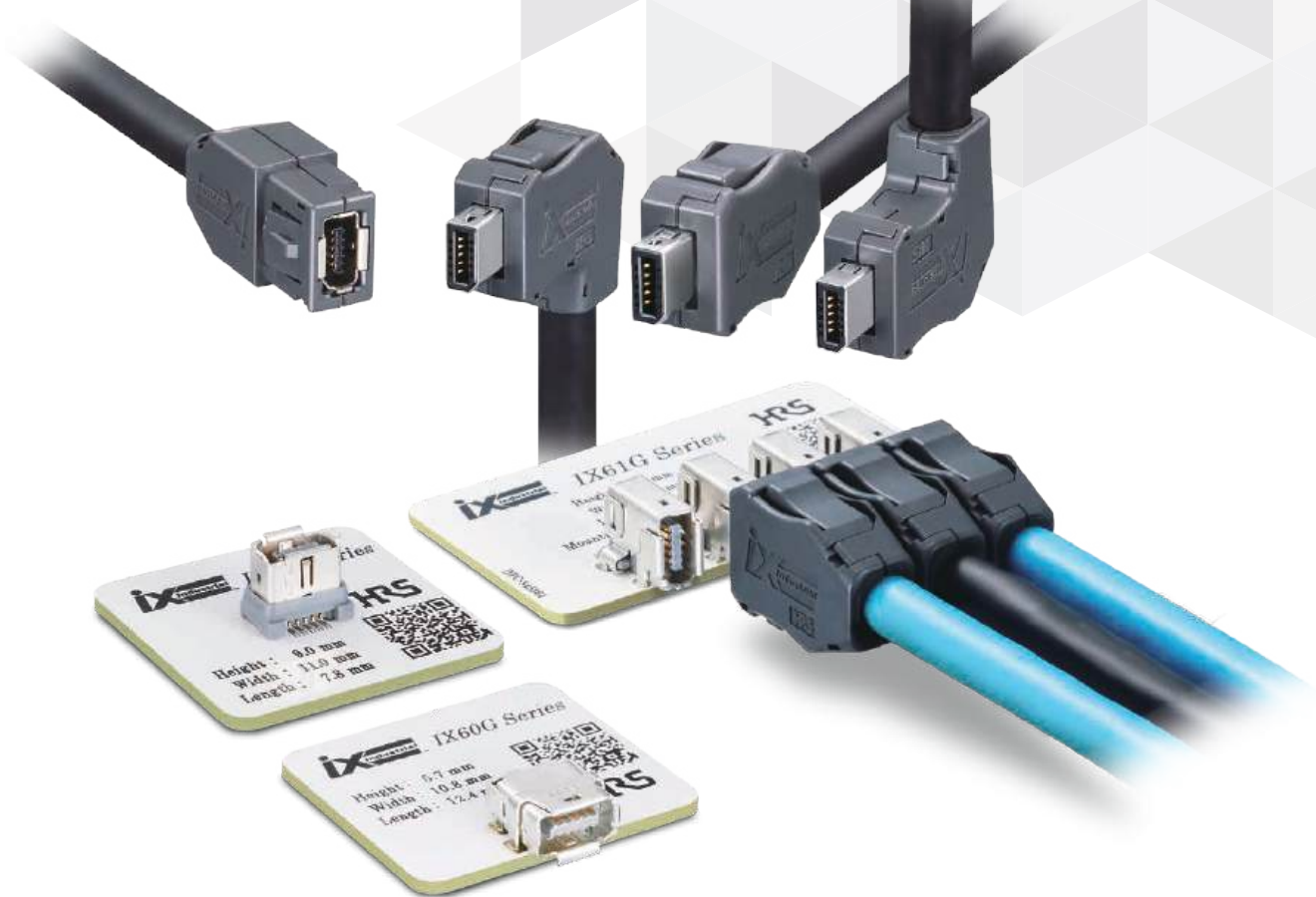
Compact



Robust



CAT6A



Mar.1.2025 Copyright 2025 HIROSE ELECTRIC CO., LTD. All Rights Reserved.



Product page
<https://www.hirose.com/product/jp/products/IX/>



Special features page
https://www.hirose.com/product/jp/pr/ix_industrial/ Sep. 2024

ix でその先へ。

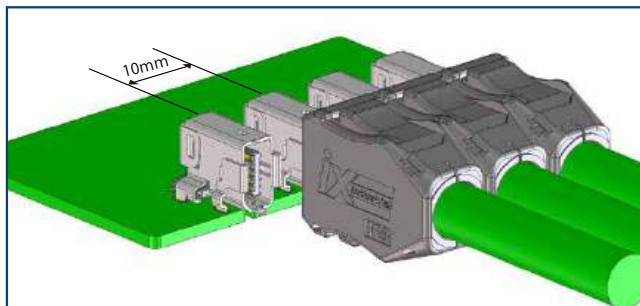
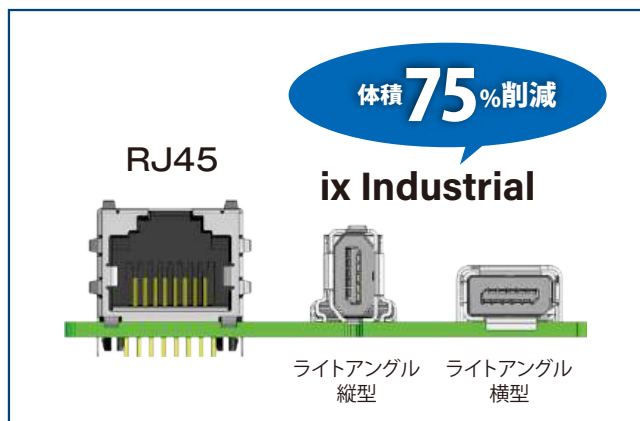
概要

産業機器向け汎用小型I/Oコネクタ
IEC規格準拠 IEC 61076-3-124
小型化、堅牢化、高速化を実現
高いEMC耐性

特長

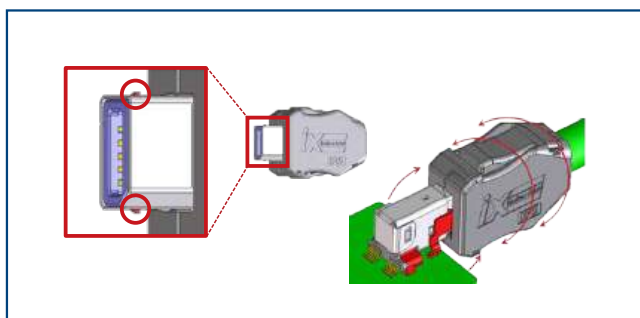
1. 小さいから、もっと自由に

RJ-45と比べて体積を約75%削減。横型レセプタクルは極限の低背を実現。さらに10mmピッチの並列実装が可能。より自由度の高い基板設計が行えるほか、セットの小型化にも最適。



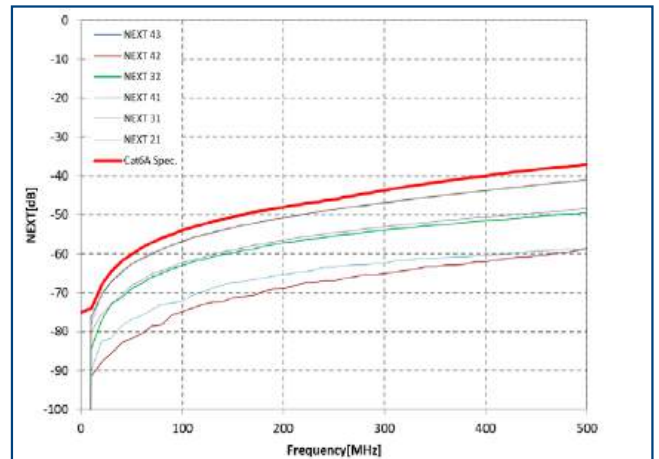
2. 脱破損

金属製のロックツメだから折れない。シェルをスルーホール実装する構造。SMTリード部への負荷を低減するとともにこじりによる破壊を防止。耐振動・衝撃性を追求したこだわりの設計。



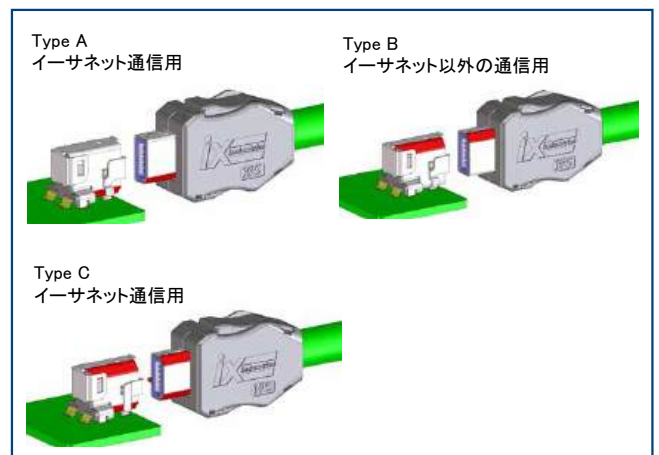
3. 幅広い通信をサポート

Cat. 5e(1Gbps/4Pair), Cat. 6A(10Gbps/4Pair)の安定した高速伝送が可能。FA機器等のイーサネット接続から医療機器まで、使用用途は様々。



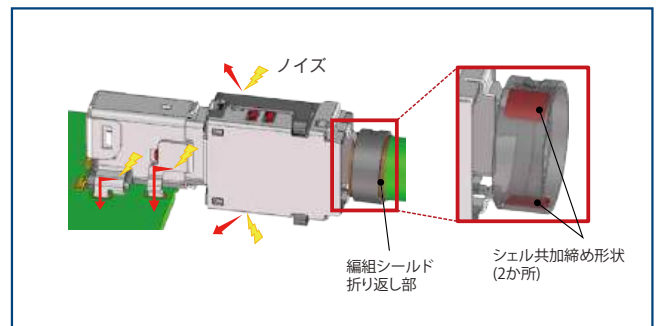
4. イーサネットも、それ以外も

イーサネット通信用にはAキー/Cキー、それ以外の通信用にはBキーを使用。
ixがあれば様々な通信が可能に。



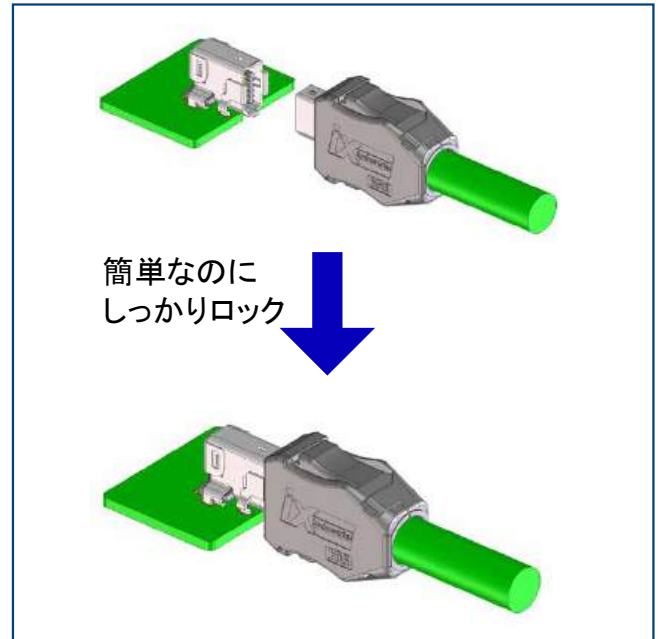
5. 優秀なノイズ耐性

シェルを共加締めする構造。グラウンドを確実に落とすことで優れたノイズ対策を実現。如何なる環境でも、安心して使用可能。



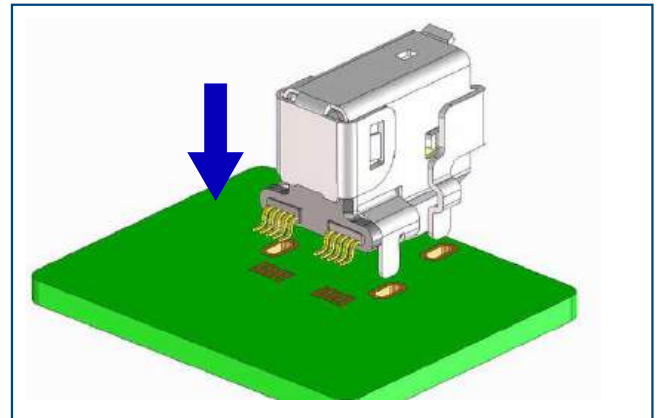
6. 簡単なのにしっかりロック

コネクタをそのまま挿入するだけでロック完了。
ロックボタンを押しながらプラグを引き抜くだけで
ロック解除できる、単純操作。ロック時の明確なクリッ
ク感。半かん合の心配なし。



7. THR(スルーホールリフロー)実装対応

レセプタクルは基板のスルーホール部にシェルを
実装し基板実装強度を向上。実装には、信号端子SMT
と同時にリフロー実装可能なTHR実装に対応し、実装
工数を削減。



製品規格

定格電流	全端子通電	1.5A/pin	使用温度範囲 (注 1)	-40 ~ +85℃
	端子 No.1,2,6,7 のみ通電	3A/pin	保存温度範囲	-30 ~ +60℃
定格電圧	50V AC / 60V DC			

項目	規格	条件
接触抵抗	信号 : 30mΩ以下 (注 2) シールド : 100mΩ以下 (注 2)	100mA で測定
絶縁抵抗	500MΩ以上	500V DC で測定
耐電圧	せん絡・絶縁破壊がないこと	500V DC の電圧を 1 分間印加 (G2 タイプ 信号 - シールド間 2,250V DC の電圧を 1 分間印加)
繰り返し動作	信号 : 80mΩ以下 (注 2) シールド : 100mΩ以下 (注 2)	5000 回の抜き差しを行う
耐振性	1 μs 以上の電氣的瞬断なし (注 3) 破損、ひび、部品のゆるみなし	10 ~ 500Hz、片振幅 0.35mm、加速度 50m/s ²
耐衝撃性	1 μs 以上の電氣的瞬断なし (注 3) 破損、ひび、部品のゆるみなし 信号 : 80mΩ以下 (注 2) シールド : 100mΩ以下 (注 2)	300m/s ² 、持続時間 11ms、3 軸両方向 各 3 回
耐微摺動摩耗性	1 μs 以上の電氣的瞬断なし (注 3) 破損、ひび、部品のゆるみなし	490m/s ² 、30 回 / min、1000 回

(注 1) 通電時の温度上昇を含みます。

(注 2) ケーブルの導体抵抗は含みません。

(注 3) 電氣的性能については端子 No.3.8 を除く信号端子およびシールドに適用。

材質・処理

● レセプタクル

部品	材質	色／処理	備考
絶縁座	液晶ポリマー、ポリアミド樹脂	グレー	UL94V-0
端子	銅合金	部分金めっき	—
遮蔽板	ステンレス鋼	—	—
シエル	ステンレス鋼	すずめっき	—
吸着キャップ	ポリアミド樹脂	クロ	UL94V-0

● プラグ

部品	材質	色／処理	備考
端子	銅合金	部分金めっき	—
絶縁座	ポリアミド樹脂	クロ、ダークグレー	UL94V-0
遮蔽板	ステンレス鋼	—	—
絶縁ケース	ポリアミド樹脂	クロ	UL94V-0
ガイド	ポリカーボネート樹脂	透明、クリアイエロー、クリアブルー	UL94V-0
シールドケース	ステンレス鋼	ニッケルめっき	—
シールドシエル	ステンレス鋼	ニッケルめっき	—
カバーケース	ポリカーボネート樹脂	ダークグレー	UL94V-0

● 中継ジャック

部品	材質	色／処理	備考
端子	銅合金	部分金めっき	UL94V-0
絶縁ケース	ポリアミド樹脂	クロ	UL94V-0
押さえ板	ポリアミド樹脂	クロ	UL94V-0
遮蔽板	ステンレス鋼	—	—
シエル	ステンレス鋼	ニッケルめっき	—
シールドケース A	ステンレス鋼	ニッケルめっき	—
シールドケース B	ステンレス鋼	ニッケルめっき	—
カバーケース	ポリカーボネート樹脂	ダークグレー	UL94V-0

製品番号の構成

製品番号から製品の仕様をご判断頂く際にご利用ください。

■ レセプタクル

IX 61G # - A - 10 P (##)

① ② ③ ④ ⑤ ⑥ ⑩

① シリーズ名	IXシリーズ	④ かん合キー / 用途	A : タイプ A/ イーサネット通信用 B : タイプ B/ イーサネット以外の通信用 C : タイプ C/ イーサネット通信用
② 実装・結線方式	61G: ライトアングル縦型 SMT 60G: ライトアングル横型 SMT 80G: 垂直型 SMT	⑤ 最大使用可能極数	10 : 10 極
		⑥ 端子極性	P : 雄端子
③ バージョン	無印: Ver.1 2: Ver.2	⑩ めっき種別	無印: 金めっき (01): パラジウムニッケルめっき+金めっき

■ プラグ

IX 40 G - A - 10 S - CV (7.0) (##)

① ② ③ ④ ⑤ ⑥ ⑦ ⑧ ⑨

① シリーズ名	IXシリーズ	⑤ 最大使用可能極数	10 : 10 極 8(注) : 8 極
② 実装・結線方式	40: 手はんだ結線 30: 圧接結線 (26 ~ 28 AWG 対応、 絶縁体外径φ 0.95 ~ 1.05mm) 31: 圧接結線 (24 ~ 25 AWG 対応、 絶縁体外径φ 1.1 ~ 1.25mm) 32: 圧接結線 (22 AWG 対応、 絶縁体外径φ 1.4 ~ 1.6mm)	⑥ 端子極性	S : 雌端子
		⑦ プラグカバー ケーブル出し口方向	CV : ストレート CVL1 : ケーブル下出し CVL2 : ケーブル上出し
③ ギガビットイーサ対応	G	⑧ 適合ケーブル径	(7.0) : シース外径φ 6.3 ~ 7.2mm
④ かん合キー / 用途	A : タイプ A/ イーサネット通信用 B : タイプ B/ イーサネット以外の通信用 C : タイプ C/ イーサネット通信用	⑨ めっき種別	無印: 金めっき (01): パラジウムニッケルめっき+金めっき

(注) 端子 No.3、8 は圧接部ガイドに芯線を通す穴がありません。

■ 中継ジャック

IX 40 G - A - 10 P - JC (7.0) (##)

① ② ③ ④ ⑤ ⑥ ⑦ ⑧ ⑨

① シリーズ名	IXシリーズ	⑥ 端子極性	P : 雄端子
② 実装・結線方式	40: 手はんだ結線	⑦ 中継ジャックカバー ケーブル出し口方向	JC : ストレート
③ ギガビットイーサ対応	G		
④ かん合キー / 用途	A : タイプ A/ イーサネット通信用 B : タイプ B/ イーサネット以外の通信用	⑧ 適合ケーブル径	(7.0) : シース外径φ 6.3 ~ 7.2mm
⑤ 最大使用可能極数	10 : 10 極	⑨ めっき種別	無印: 金めっき (01): パラジウムニッケルめっき+金めっき

コネクタの組み合わせ図

●レセプタクル

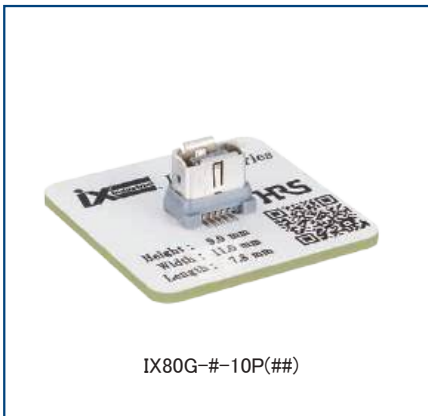
ライトアングル 縦型



ライトアングル 横型



垂直型

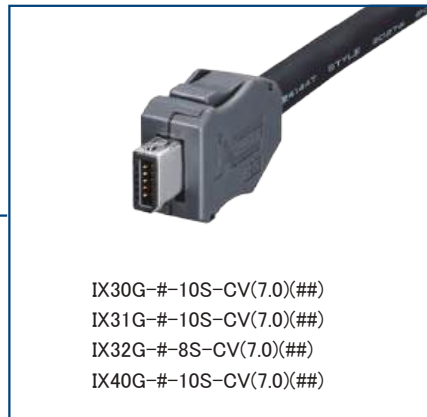


中継ジャック

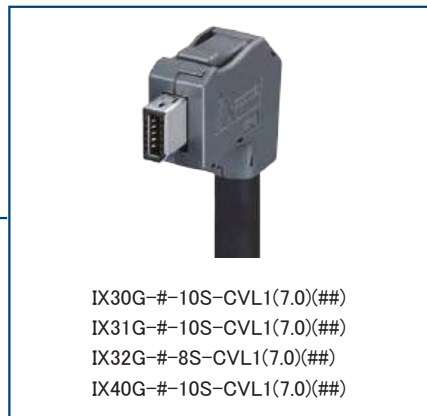


●プラグ

ストレート



ライトアングル ケーブル下出し



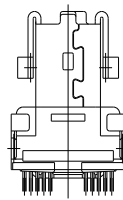
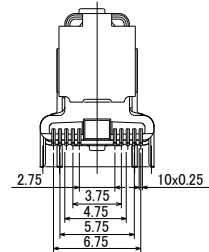
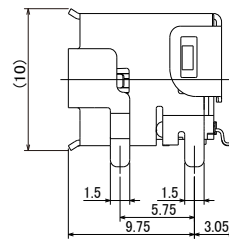
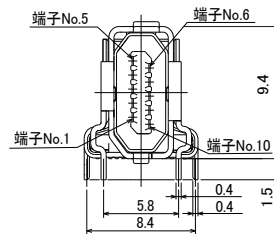
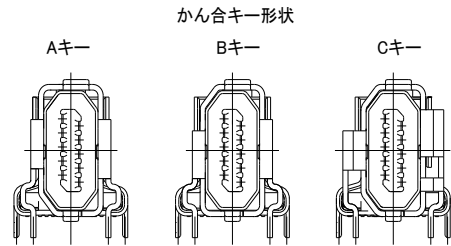
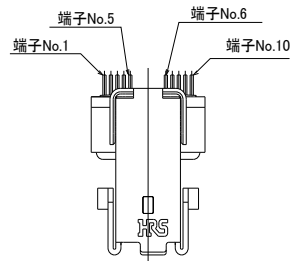
ライトアングル ケーブル上出し



(注) かん合キー (タイプ A、B) はプラグとレセで同じものを使用ください。

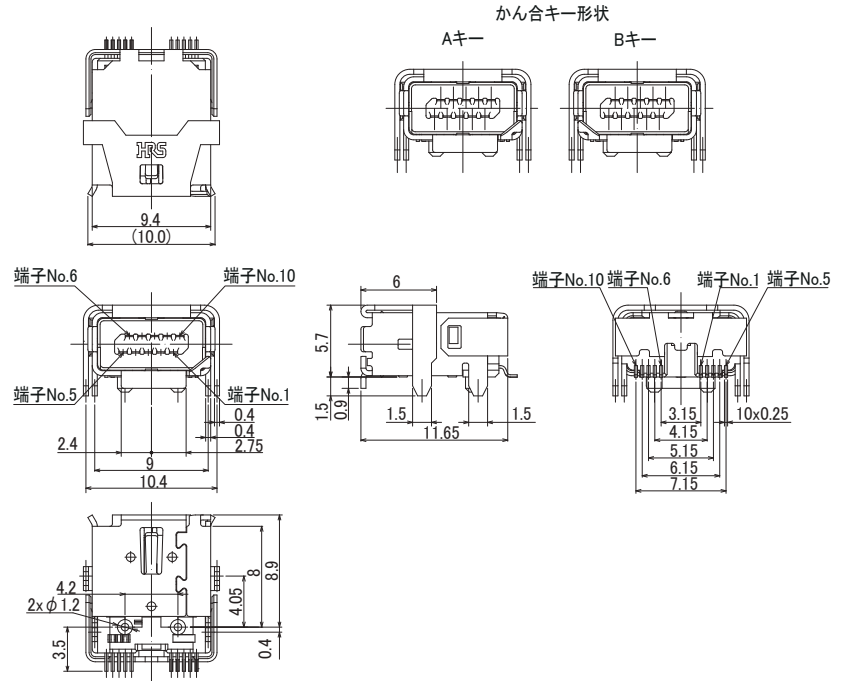
レセプタクル

ライトアングル 縦型



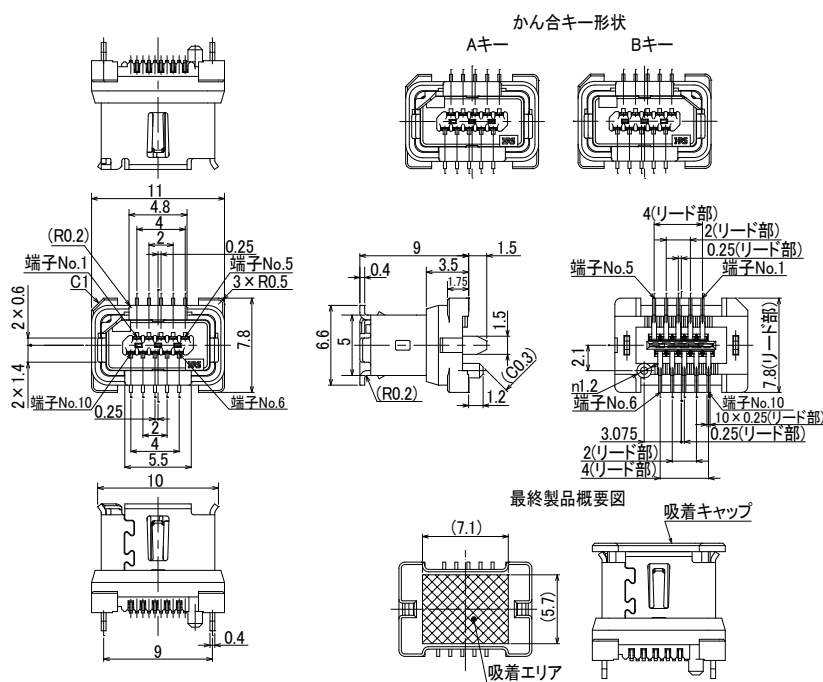
製品番号	HRS No.	接触部めっき仕様	購入単位
IX61G2-A-10P	CL0251-0087-0-00	金めっき 0.2 μ m	1 リール 400 個 巻き
IX61G2-A-10P(01)	CL0251-0087-0-01	パラジウムニッケルめっき 0.75 μ m + 金めっき 0.05 μ m	
IX61G2-B-10P	CL0251-0088-0-00	金めっき 0.2 μ m	
IX61G2-B-10P(01)	CL0251-0088-0-01	パラジウムニッケルめっき 0.75 μ m + 金めっき 0.05 μ m	
IX61G2-C-10P	CL0251-0089-0-00	金めっき 0.2 μ m	
IX61G2-C-10P(01)	CL0251-0089-0-01	パラジウムニッケルめっき 0.75 μ m + 金めっき 0.05 μ m	

ライトアングル 横型



製品番号	HRS No.	接触部めっき仕様	購入単位
IX60G-A-10P	CL0251-0016-0-00	金めっき 0.2 μm	1 リール 550 個 巻き
IX60G-A-10P(01)	CL0251-0016-0-01	パラジウムニッケルめっき 0.75 μm + 金めっき 0.05 μm	
IX60G-B-10P	CL0251-0017-0-00	金めっき 0.2 μm	
IX60G-B-10P(01)	CL0251-0017-0-01	パラジウムニッケルめっき 0.75 μm + 金めっき 0.05 μm	

垂直型

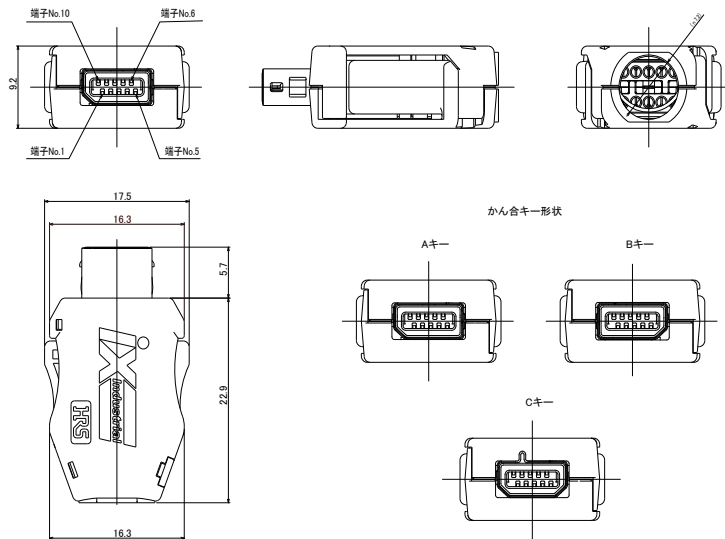


製品番号	HRS No.	接触部めっき仕様	購入単位
IX80G-A-10P	CL0251-0018-0-00	金めっき 0.2 μ m	1 リール 450 個 巻き
IX80G-A-10P(01)	CL0251-0018-0-01	パラジウムニッケルめっき 0.75 μ m + 金めっき 0.05 μ m	
IX80G-B-10P	CL0251-0019-0-00	金めっき 0.2 μ m	
IX80G-B-10P(01)	CL0251-0019-0-01	パラジウムニッケルめっき 0.75 μ m + 金めっき 0.05 μ m	

(注) この製品はどの装着機にも対応できるようにキャップを取り付けたものです。
このままではかん合できませんので、キャップを外してご使用ください。

プラグ

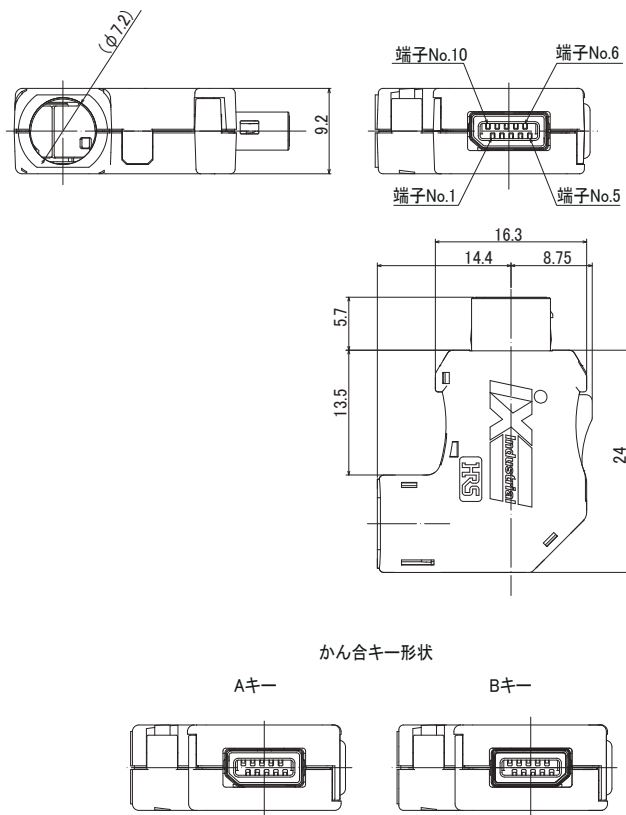
ストレート



製品番号	HRS No.	接触部めっき仕様	購入単位
IX30G-A-10S-CV(7.0)	CL0251-0020-0-00	金めっき 0.2 μm	1トレー 100個 入り
IX30G-A-10S-CV(7.0)(01)	CL0251-0020-0-01	パラジウムニッケルめっき 0.75 μm + 金めっき 0.05 μm	
IX30G-B-10S-CV(7.0)	CL0251-0025-0-00	金めっき 0.2 μm	
IX30G-B-10S-CV(7.0)(01)	CL0251-0025-0-01	パラジウムニッケルめっき 0.75 μm + 金めっき 0.05 μm	
IX30G-C-10S-CV(7.0)	CL0251-0090-0-00	金めっき 0.2 μm	
IX30G-C-10S-CV(7.0)(01)	CL0251-0090-0-01	パラジウムニッケルめっき 0.75 μm + 金めっき 0.05 μm	
IX31G-A-10S-CV(7.0)	CL0251-0023-0-00	金めっき 0.2 μm	1トレー 100個 入り
IX31G-A-10S-CV(7.0)(01)	CL0251-0023-0-01	パラジウムニッケルめっき 0.75 μm + 金めっき 0.05 μm	
IX31G-B-10S-CV(7.0)	CL0251-0024-0-00	金めっき 0.2 μm	
IX31G-B-10S-CV(7.0)(01)	CL0251-0024-0-01	パラジウムニッケルめっき 0.75 μm + 金めっき 0.05 μm	
IX31G-C-10S-CV(7.0)	CL0251-0091-0-00	金めっき 0.2 μm	
IX31G-C-10S-CV(7.0)(01)	CL0251-0091-0-01	パラジウムニッケルめっき 0.75 μm + 金めっき 0.05 μm	
IX32G-A-8S-CV(7.0)(注)	CL0251-0042-0-00	金めっき 0.2 μm	1トレー 100個 入り
IX32G-A-8S-CV(7.0)(01)(注)	CL0251-0042-0-01	パラジウムニッケルめっき 0.75 μm + 金めっき 0.05 μm	
IX32G-B-8S-CV(7.0)(注)	CL0251-0043-0-00	金めっき 0.2 μm	
IX32G-B-8S-CV(7.0)(01)(注)	CL0251-0043-0-01	パラジウムニッケルめっき 0.75 μm + 金めっき 0.05 μm	
IX32G-C-8S-CV(7.0)(注)	CL0251-0092-0-00	金めっき 0.2 μm	
IX32G-C-8S-CV(7.0)(01)(注)	CL0251-0092-0-01	パラジウムニッケルめっき 0.75 μm + 金めっき 0.05 μm	
IX40G-A-10S-CV(7.0)	CL0251-0022-0-00	金めっき 0.2 μm	1トレー 100個 入り
IX40G-A-10S-CV(7.0)(01)	CL0251-0022-0-01	パラジウムニッケルめっき 0.75 μm + 金めっき 0.05 μm	
IX40G-B-10S-CV(7.0)	CL0251-0032-0-00	金めっき 0.2 μm	
IX40G-B-10S-CV(7.0)(01)	CL0251-0032-0-01	パラジウムニッケルめっき 0.75 μm + 金めっき 0.05 μm	
IX40G-C-10S-CV(7.0)	CL0251-0093-0-00	金めっき 0.2 μm	
IX40G-C-10S-CV(7.0)(01)	CL0251-0093-0-01	パラジウムニッケルめっき 0.75 μm + 金めっき 0.05 μm	

(注)IX32Gは8芯まで結線可能です。
端子No.3、8は圧接部ガイドに芯線を通す穴がございません。

ライトアングル ケーブル下出し

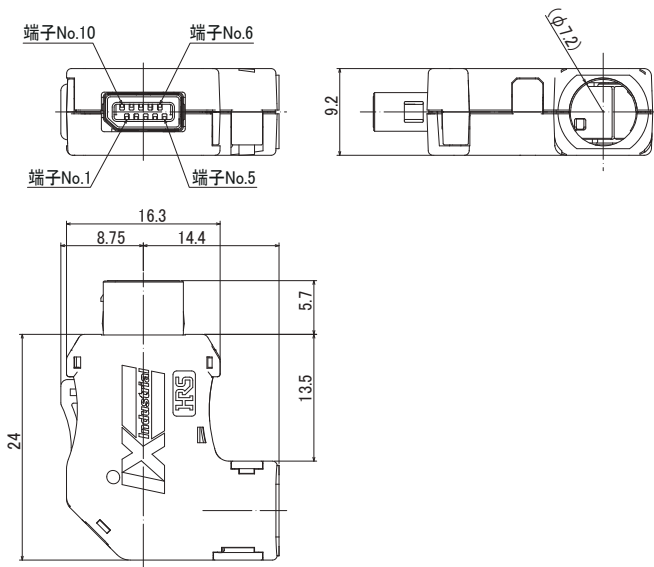


製品番号	HRS No.	接触部めっき仕様	購入単位
IX30G-A-10S-CVL1(7.0)	CL0251-0063-0-00	金めっき 0.2 μ m	1トレー 100個 入り
IX30G-A-10S-CVL1(7.0)(01)	CL0251-0063-0-01	パラジウムニッケルめっき 0.75 μ m + 金めっき 0.05 μ m	
IX30G-B-10S-CVL1(7.0)	CL0251-0064-0-00	金めっき 0.2 μ m	1トレー 100個 入り
IX30G-B-10S-CVL1(7.0)(01)	CL0251-0064-0-01	パラジウムニッケルめっき 0.75 μ m + 金めっき 0.05 μ m	
IX31G-A-10S-CVL1(7.0)	CL0251-0067-0-00	金めっき 0.2 μ m	1トレー 100個 入り
IX31G-A-10S-CVL1(7.0)(01)	CL0251-0067-0-01	パラジウムニッケルめっき 0.75 μ m + 金めっき 0.05 μ m	
IX31G-B-10S-CVL1(7.0)	CL0251-0068-0-00	金めっき 0.2 μ m	1トレー 100個 入り
IX31G-B-10S-CVL1(7.0)(01)	CL0251-0068-0-01	パラジウムニッケルめっき 0.75 μ m + 金めっき 0.05 μ m	
IX32G-A-8S-CVL1(7.0)(注)	CL0251-0071-0-00	金めっき 0.2 μ m	1トレー 100個 入り
IX32G-A-8S-CVL1(7.0)(01)(注)	CL0251-0071-0-01	パラジウムニッケルめっき 0.75 μ m + 金めっき 0.05 μ m	
IX32G-B-8S-CVL1(7.0)(注)	CL0251-0072-0-00	金めっき 0.2 μ m	1トレー 100個 入り
IX32G-B-8S-CVL1(7.0)(01)(注)	CL0251-0072-0-01	パラジウムニッケルめっき 0.75 μ m + 金めっき 0.05 μ m	
IX40G-A-10S-CVL1(7.0)	CL0251-0075-0-00	金めっき 0.2 μ m	1トレー 100個 入り
IX40G-A-10S-CVL1(7.0)(01)	CL0251-0075-0-01	パラジウムニッケルめっき 0.75 μ m + 金めっき 0.05 μ m	
IX40G-B-10S-CVL1(7.0)	CL0251-0076-0-00	金めっき 0.2 μ m	
IX40G-B-10S-CVL1(7.0)(01)	CL0251-0076-0-01	パラジウムニッケルめっき 0.75 μ m + 金めっき 0.05 μ m	

(注)IX32Gは8芯まで結線可能です。

端子No.3、8は圧接部ガイドに芯線を通す穴がございません。

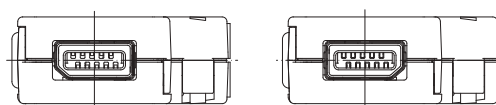
ライトアングル ケーブル上出し



かん合キー形状

Aキー

Bキー

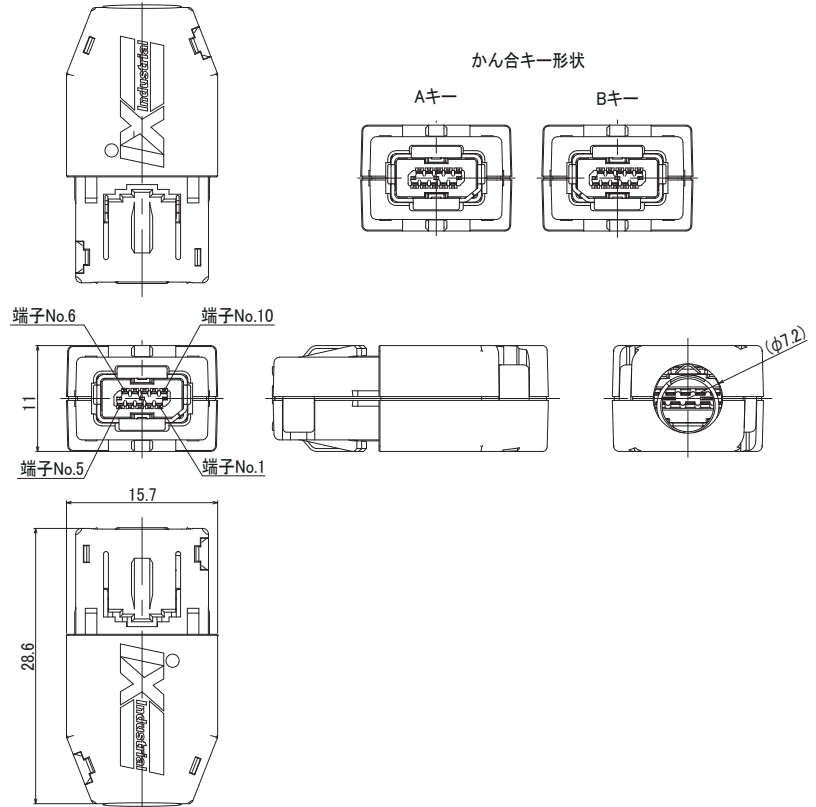
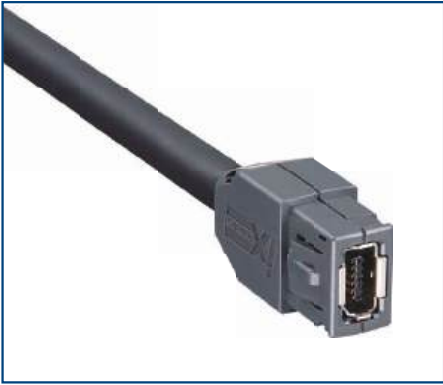


製品番号	HRS No.	接触部めっき仕様	購入単位
IX30G-A-10S-CVL2(7.0)	CL0251-0065-0-00	金めっき 0.2 μ m	1トレー 100個 入り
IX30G-A-10S-CVL2(7.0)(01)	CL0251-0065-0-01	パラジウムニッケルめっき 0.75 μ m + 金めっき 0.05 μ m	
IX30G-B-10S-CVL2(7.0)	CL0251-0066-0-00	金めっき 0.2 μ m	1トレー 100個 入り
IX30G-B-10S-CVL2(7.0)(01)	CL0251-0066-0-01	パラジウムニッケルめっき 0.75 μ m + 金めっき 0.05 μ m	
IX31G-A-10S-CVL2(7.0)	CL0251-0069-0-00	金めっき 0.2 μ m	1トレー 100個 入り
IX31G-A-10S-CVL2(7.0)(01)	CL0251-0069-0-01	パラジウムニッケルめっき 0.75 μ m + 金めっき 0.05 μ m	
IX31G-B-10S-CVL2(7.0)	CL0251-0070-0-00	金めっき 0.2 μ m	1トレー 100個 入り
IX31G-B-10S-CVL2(7.0)(01)	CL0251-0070-0-01	パラジウムニッケルめっき 0.75 μ m + 金めっき 0.05 μ m	
IX32G-A-8S-CVL2(7.0)(注)	CL0251-0073-0-00	金めっき 0.2 μ m	1トレー 100個 入り
IX32G-A-8S-CVL2(7.0)(01)(注)	CL0251-0073-0-01	パラジウムニッケルめっき 0.75 μ m + 金めっき 0.05 μ m	
IX32G-B-8S-CVL2(7.0)(注)	CL0251-0074-0-00	金めっき 0.2 μ m	1トレー 100個 入り
IX32G-B-8S-CVL2(7.0)(01)(注)	CL0251-0074-0-01	パラジウムニッケルめっき 0.75 μ m + 金めっき 0.05 μ m	
IX40G-A-10S-CVL2(7.0)	CL0251-0077-0-00	金めっき 0.2 μ m	1トレー 100個 入り
IX40G-A-10S-CVL2(7.0)(01)	CL0251-0077-0-01	パラジウムニッケルめっき 0.75 μ m + 金めっき 0.05 μ m	
IX40G-B-10S-CVL2(7.0)	CL0251-0078-0-00	金めっき 0.2 μ m	1トレー 100個 入り
IX40G-B-10S-CVL2(7.0)(01)	CL0251-0078-0-01	パラジウムニッケルめっき 0.75 μ m + 金めっき 0.05 μ m	

(注)IX32Gは8芯まで結線可能です。

端子 No.3、8は圧接部ガイドに芯線を通す穴がありません。

中継ジャック

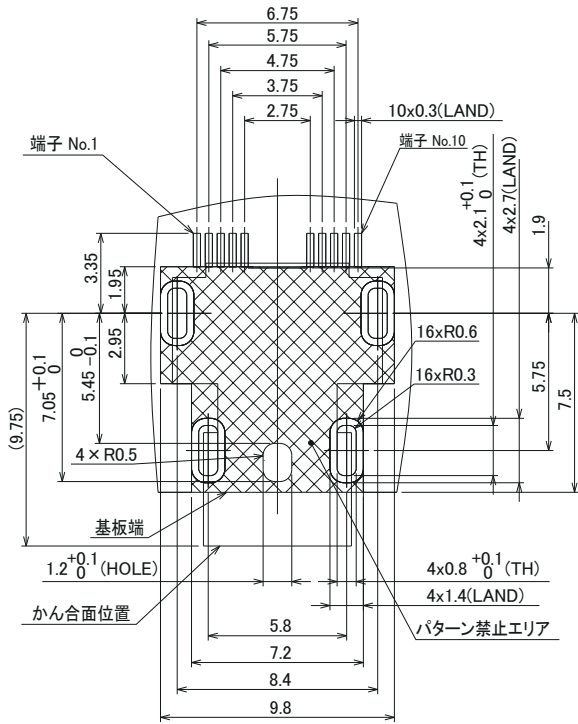


製品番号	HRS No.	接続部めっき仕様	購入単位
IX40G-A-10P-JC(7.0)	CL0251-0109-0-00	金めっき 0.2 μ m	1トレー 100個 入り
IX40G-A-10P-JC(7.0)(01)	CL0251-0109-0-01	パラジウムニッケルめっき 0.75 μ m + 金めっき 0.05 μ m	
IX40G-B-10P-JC(7.0)	CL0251-0111-0-00	金めっき 0.2 μ m	
IX40G-B-10P-JC(7.0)(01)	CL0251-0111-0-01	パラジウムニッケルめっき 0.75 μ m + 金めっき 0.05 μ m	

推奨ランドパターン寸法図

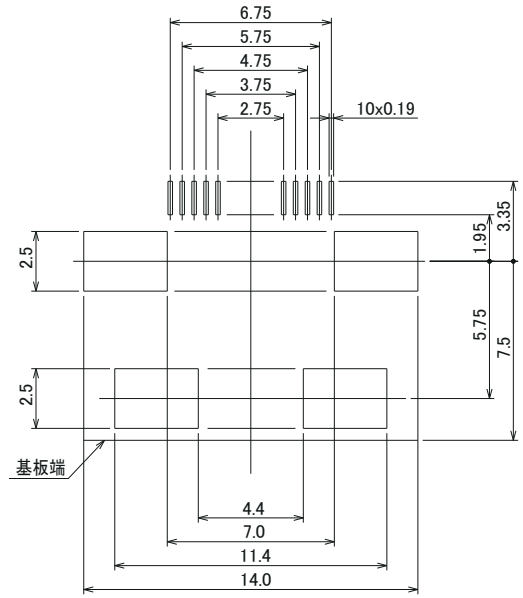
● IX61G2-#-10P

取付基板参考寸法図(部品実装面側)(t= 1.6)



(注) 記載のない寸法公差は ± 0.05 以下に抑えてください。

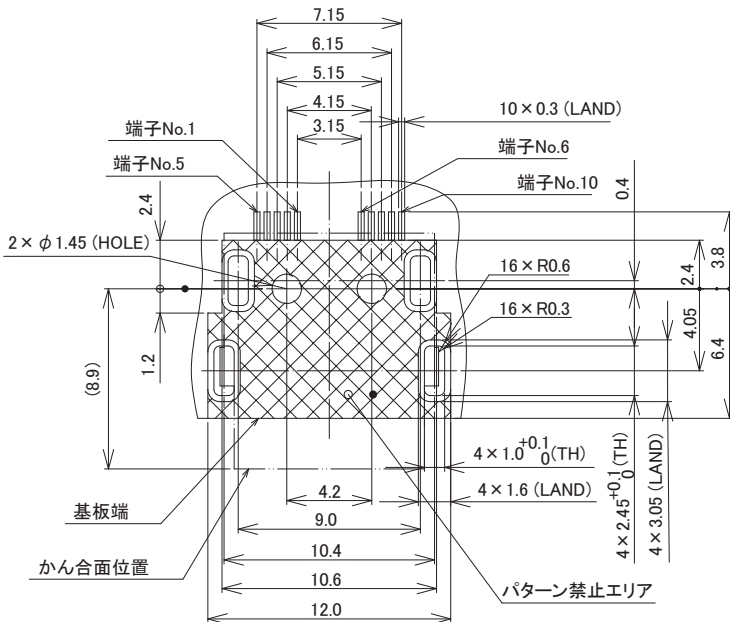
メタルマスク参考寸法図(t= 0.15)



(注) 記載のない寸法公差は ± 0.02 以下に抑えてください。

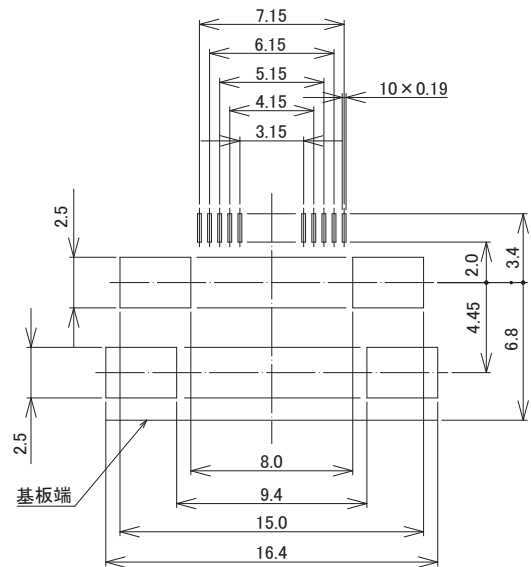
● IX60G-#-10P

取付基板参考寸法図(部品実装面側) (t=1.6)



(注) 記載のない寸法公差は ± 0.05 以下に抑えてください。

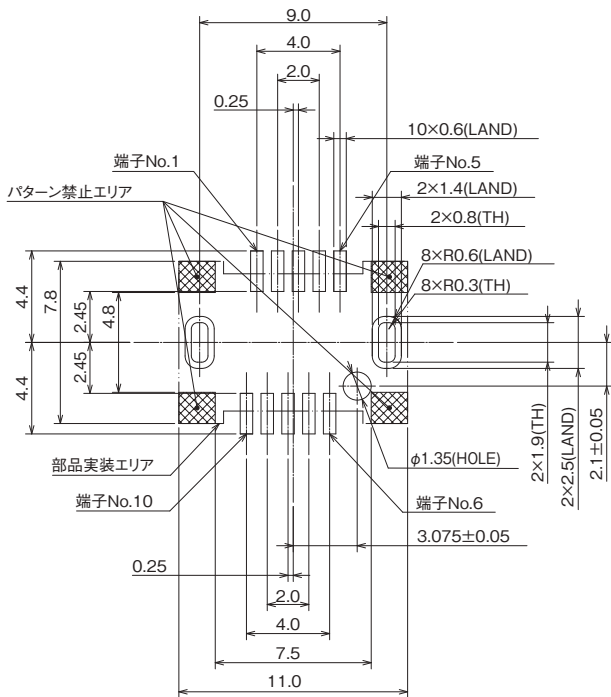
メタルマスク参考寸法図 (t=0.15)



(注) 記載のない寸法公差は ± 0.02 以下に抑えてください。

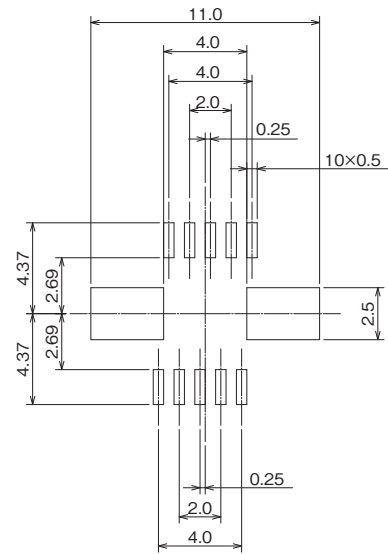
● IX80G-#-10P

取付基板参考寸法図(部品実装面側)(t= 1.6)



(注) 記載のない寸法公差は±0.05以下に抑えてください。

メタルマスク参考寸法図(t= 0.15)

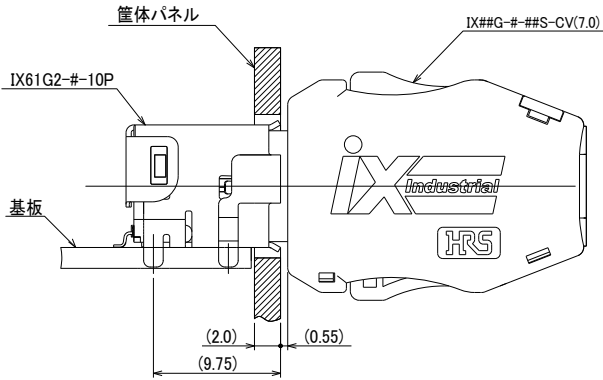


(注) 記載のない寸法公差は±0.02以下に抑えてください。

パネル取り付け寸法図

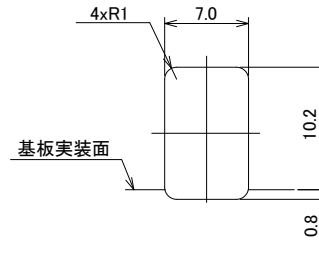
● IX61G2-#-10P

かん合状態図



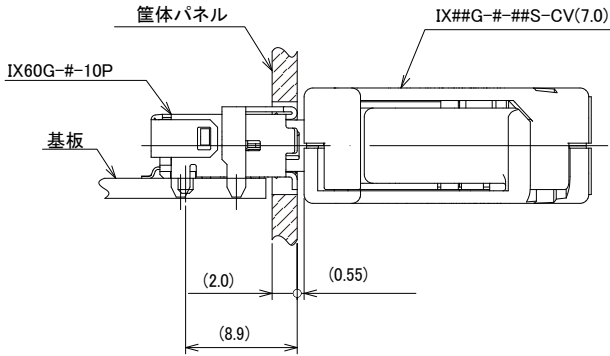
参考筐体パネルカットアウト寸法

(注)寸法は参考寸法になります。



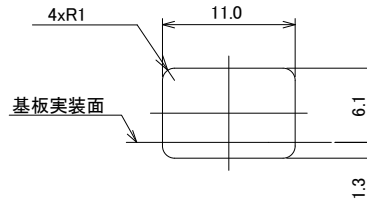
● IX60G-#-10P

かん合状態図



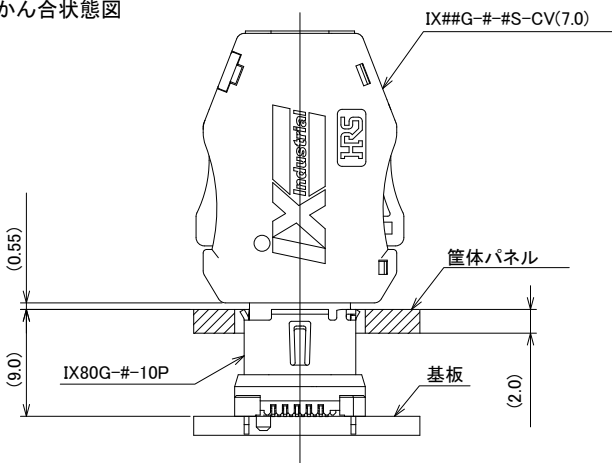
参考筐体パネルカットアウト寸法

(注)寸法は参考寸法になります。



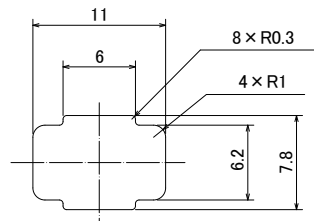
● IX80G-#-10P

かん合状態図



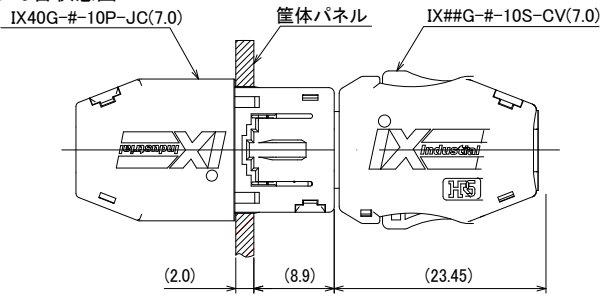
参考筐体パネルカットアウト寸法

(注)寸法は参考寸法になります。

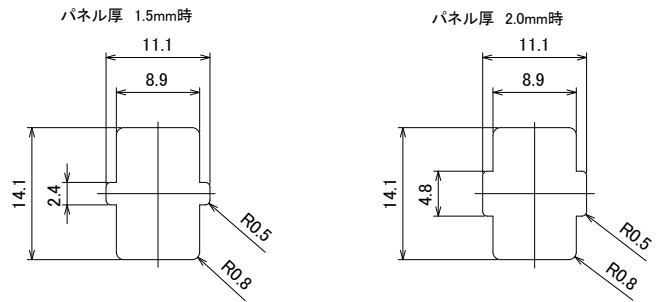


●IX40G-#-10P-JC

かん合状態図



参考筐体パネルカットアウト寸法
(注)寸法は参考寸法になります。



パネル組み込み時のカバーケース削れ防止として、外周(上記太線部)にC0.1をつけて下さい。パネルへの組み込み回数は10回までとなります。

ハーネス治具

製品番号	HRS No.	適合コネクタ	対象製品
HT803/IXG-8/10S-63-72	CL0902-2218-0-00	IX##G-#-##S-CV(7.0)(##)	ストレートプラグ
HT803/IXG-10S-CVL-70	CL0902-2223-0-00	IX##G-#-##S-CVL1(7.0)(##) IX##G-#-##S-CVL2(7.0)(##)	ライトアングル
HT803/IX40G-10P-JC70	CL0902-2228-0-00	IX40G-#-10P-JC(7.0)(##)	中継ジャック

配線認証試験用フルーク・ネットワークス製アダプタ

本アダプタを使用するには、フルーク・ネットワークス製DSX CableAnalyzer™シリーズが必要となります。

製品番号	HRS No.
DSX-CHA-5-IX-S	CL0251-1001-0-00

(注)DSX CableAnalyzer™は、フルーク・ネットワークスの登録商標です。

適合ケーブル一覧

適合ケーブル一覧を弊社Webサイトに掲載しております。

(https://www.hirose.com/product/jp/pr/ix_industrial/applicable_cable_list/)



ご検討にあたって

本カタログに記載の仕様は参考値となります。

ご採用の検討や注文に際しては、あらかじめ、「図面」・「製品規格表」の確認をお願いいたします。

ケーブルとの組み合わせで使用するコネクタにつきましては、必ず適合ケーブルをご使用ください。

適合外ケーブルをご検討の場合は、弊社販売窓口までお問い合わせください。

弊社指定の工具以外による結線加工については保証の対象外となります。

下記の用途へのご使用を検討される場合、必ず弊社販売窓口までご相談ください。条件によって保証可否を検討させていただきます。

(自動車車載、医療機器、公共インフラ、航空宇宙/防衛等の極めて高い信頼性を要求される機器)