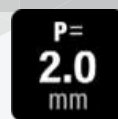


KM32 Series

2.0mm ピッチ、0.5 型、基板対ケーブルコネクタ



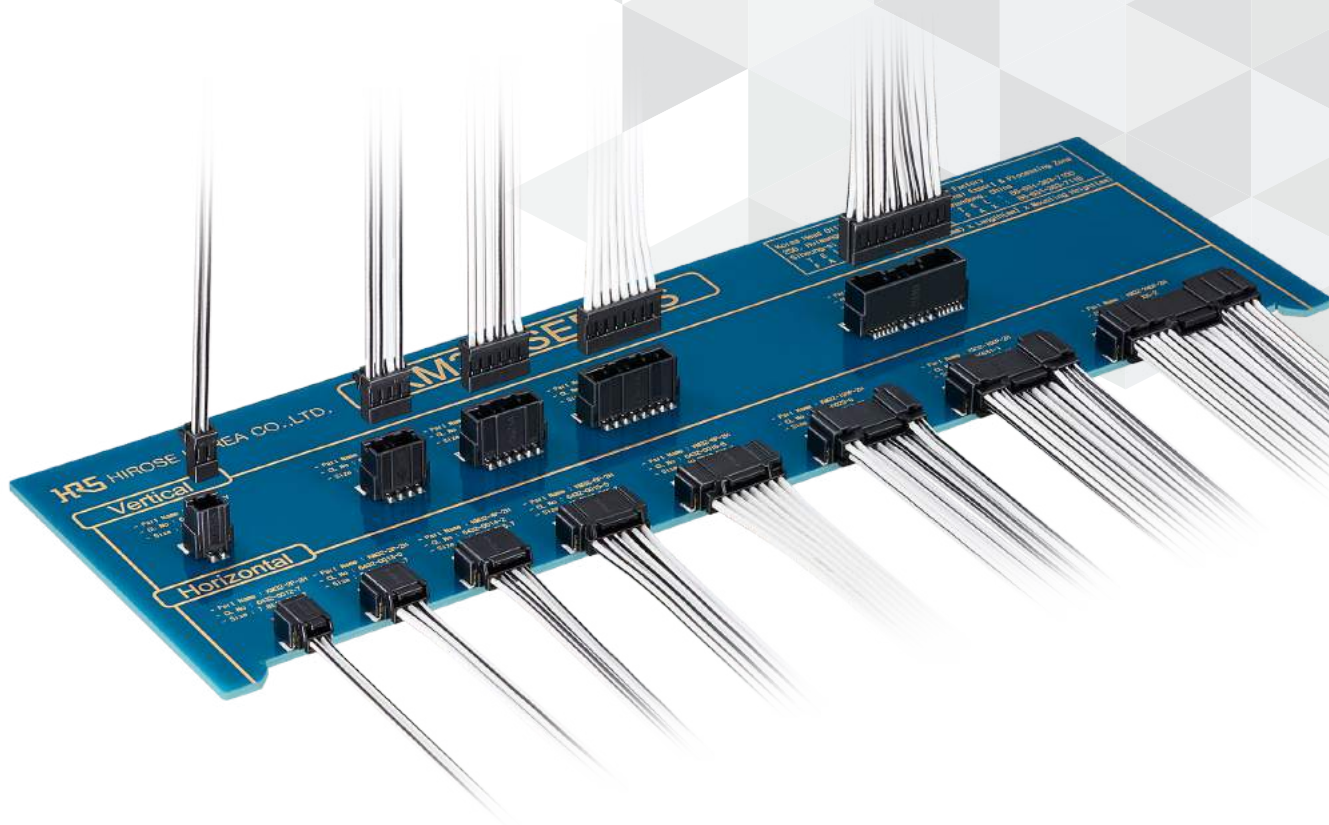
P=2.0 mm



Space-Saving



Automotive

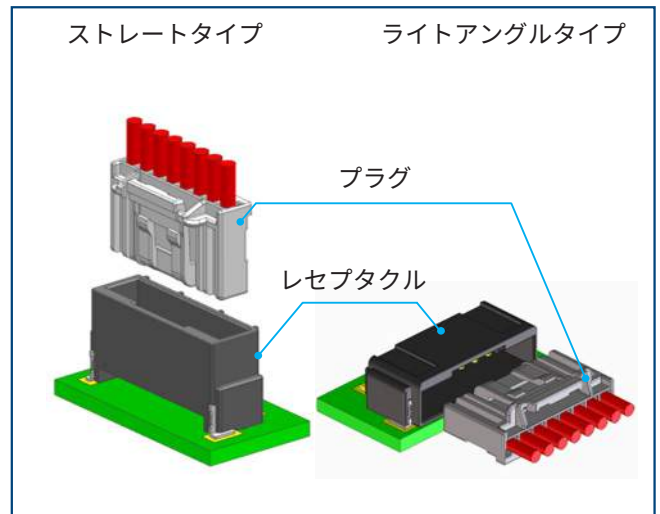


特長

1. 小型で豊富なバリエーション

セットの小型化を実現する省スペース設計です。
各種バリエーションも豊富です。

- 接続タイプ: ストレート / ライトアングル
- 1列品 / 2列品

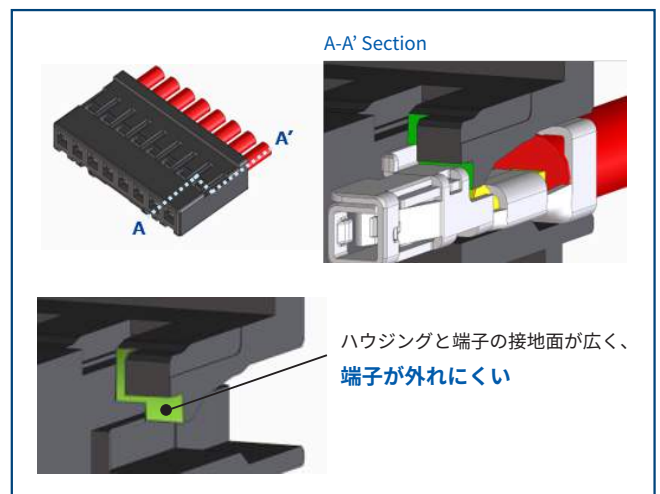


かん組み合わせ (例: 1列、8芯)

2. 各種車載機器向けの厳しい試験条件をクリア

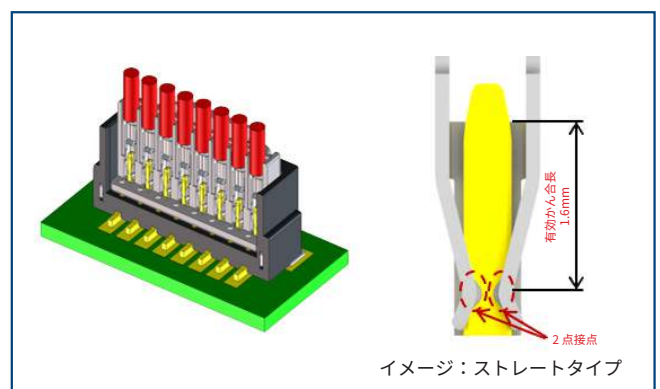
3. 小型ながら優れた端子保持力

リテーナ無しで、ランス強度40N以上を確保。
ケーブルの引き回しに強い構造となっております。



端子保持構造

4. 2点接点と長い有効かん合長により、接触信頼性を向上



端子接触構造

5. センターロック、誤挿入防止キー、ロック破損防止の安全構造

製品規格

定格電流	3A	使用温度範囲 (注1)	-40 ~ +85°C
定格電圧	250V DC		

項目	規格	条件
電圧降下	初期：30mΩ 以下 試験後：50mΩ 以下	20±5mV、10mAで測定
絶縁抵抗	初期：100MΩ 以上 試験後：10MΩ 以上	500V DCで測定
耐電圧	絶縁破壊がないこと	500V AC を1分間印加
挿抜寿命	電圧降下： 初期：30mΩ以下 試験後：50mΩ以下	10回
温度サイクル	電圧降下： 初期：30mΩ以下 試験後：50mΩ以下	温度：+85°C → 常温 → -40°C → 常温 時間：30 → 5 → 30 → 5 分で200サイクル
かん合挿抜力	76N 以下	50mm/分以上の一定の速度でかん合

(注1) 通電時の温度上昇を含みます。

(注2) 詳細については、「製品規格表」をご参照ください。

材質・処理

製品	部品	材質	色 / 処理
レセプタクル	絶縁物	PPS	黒
	雄端子	黄銅	すずめっき (ニッケル下地)
	補強金具	黄銅	すずめっき (ニッケル下地)
プラグ	絶縁物	PA66	黒
圧着端子	雌端子	銅合金	すずめっき

製品番号の構成

製品番号から製品の仕様をご判断頂く際にご利用ください。

レセプタクル / プラグ

KM32 - 16 D P - 2 H (BL) (800)

① ② ③ ④ ⑤ ⑥ ⑨

圧着端子

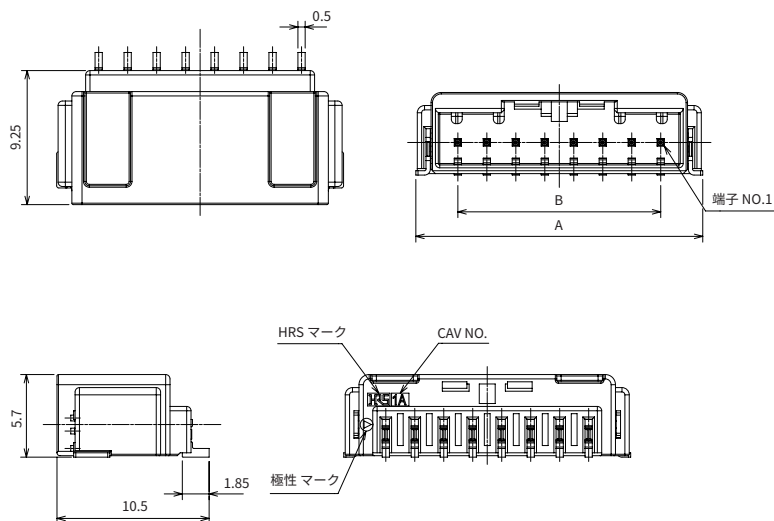
KM32 - 22 SCF (L) (800)

① ⑦ ⑧ ⑨

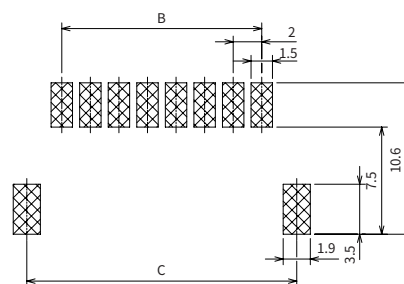
① シリーズ名	KM32	⑥ 結線部形態 / 端子形状	H: ライトアングル SMT V: ストレート SMT HU: プラグソケット
② 極数	1列: 2, 3, 4, 6, 8 2列: 12, 16, 24		
③ 列	無し: 1列 D: 2列	⑦ 適合電線サイズ	22 AWG
④ コネクタ種別	P: レセプタクル S: プラグ	⑧ 形態種別 / 梱包種別	雌端子 / リール
⑤ コンタクトピッチ	2mm	⑨ 仕様	標準品

ライトアングルレセプタクル

1列



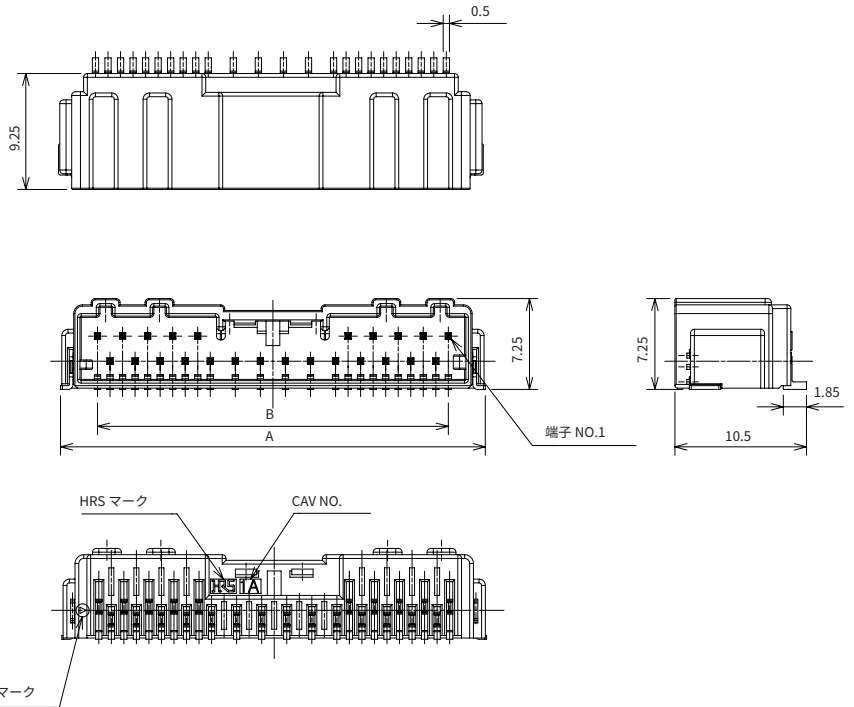
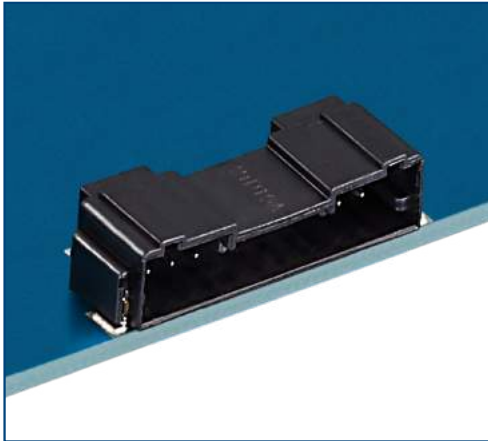
推奨ランドパターン (t=1.6mm)



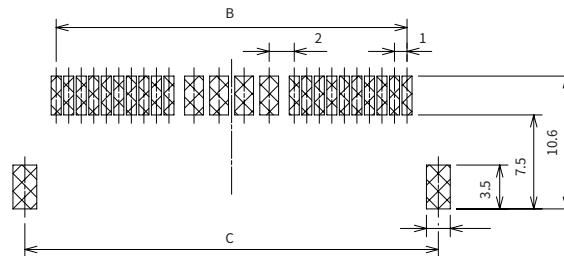
単位 : mm

製品番号	HRS No.	極数	A	B	C	購入単位
KM32-2P-2H(BL)(800)	CL0480-0740-0-00	2	7.8	2.0	6.9	1 リール 900個巻き
KM32-3P-2H(BL)(800)	CL0480-0741-0-00	3	9.8	4.0	8.9	
KM32-4P-2H(BL)(800)	CL0480-0742-0-00	4	11.8	6.0	10.9	
KM32-6P-2H(BL)(800)	CL0480-0743-0-00	6	15.8	10.0	14.9	
KM32-8P-2H(BL)(800)	CL0480-0744-0-00	8	19.8	14.0	18.9	

2列



推奨ランドパターン (t=1.6mm)

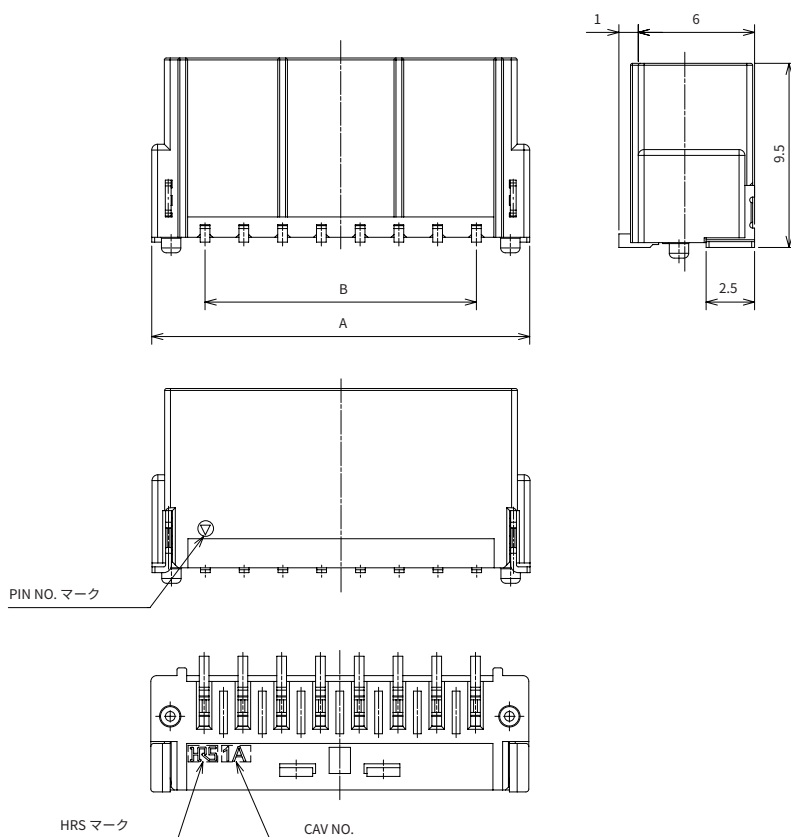


単位 : mm

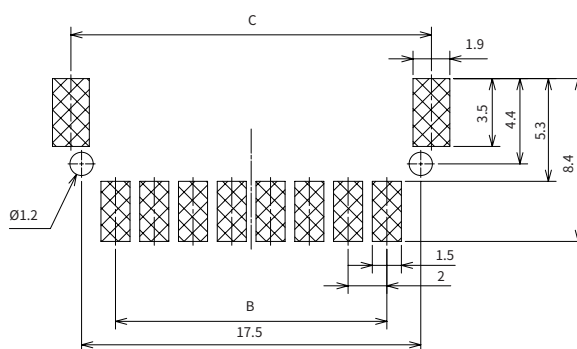
製品番号	HRS No.	極数	A	B	C	購入単位
KM32-12DP-2H(BL)(800)	CL0480-0539-0-00	12	21.9	16.0	21.0	1 リール 750個巻き
KM32-16DP-2H(BL)(800)	CL0480-0745-0-00	16	25.9	20.0	25.0	
KM32-24DP-2H(BL)(800)	CL0480-0746-0-00	24	33.9	28.0	33.0	1 リール 700個巻き

ストレートレセプタクル

1列



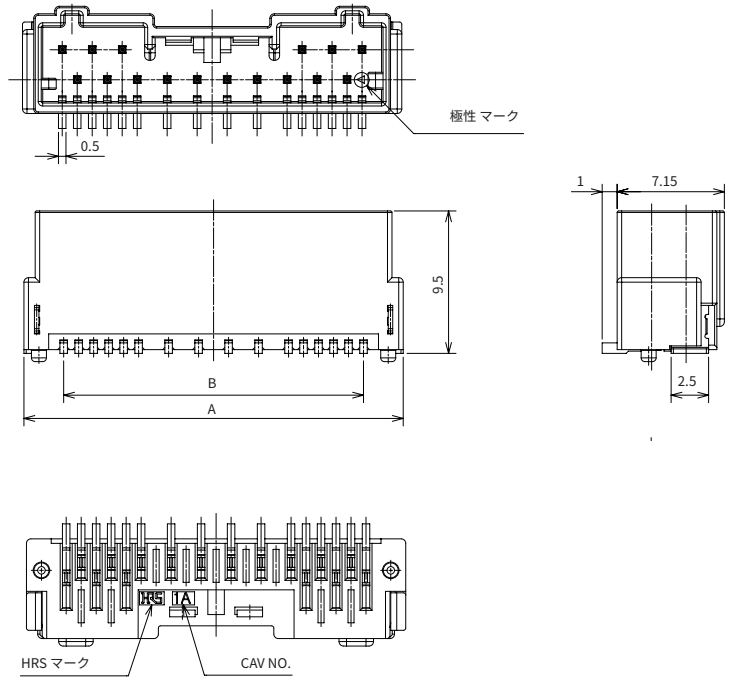
推奨ランドパターン (t=1.6mm)



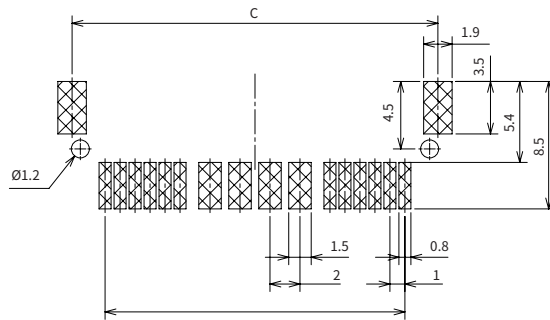
単位 : mm

製品番号	HRS No.	極数	A	B	C	購入単位
KM32-2P-2V(BL)(800)	CL0480-0747-0-00	2	7.5	2.0	6.6	1 リール 500個巻き
KM32-4P-2V(BL)(800)	CL0480-0748-0-00	4	11.5	6.0	10.6	
KM32-6P-2V(BL)(800)	CL0480-0749-0-00	6	15.5	10.0	14.6	
KM32-8P-2V(BL)(800)	CL0480-0750-0-00	8	19.5	14.0	18.6	

2列



推奨ランドパターン (t=1.6mm)



単位 : mm

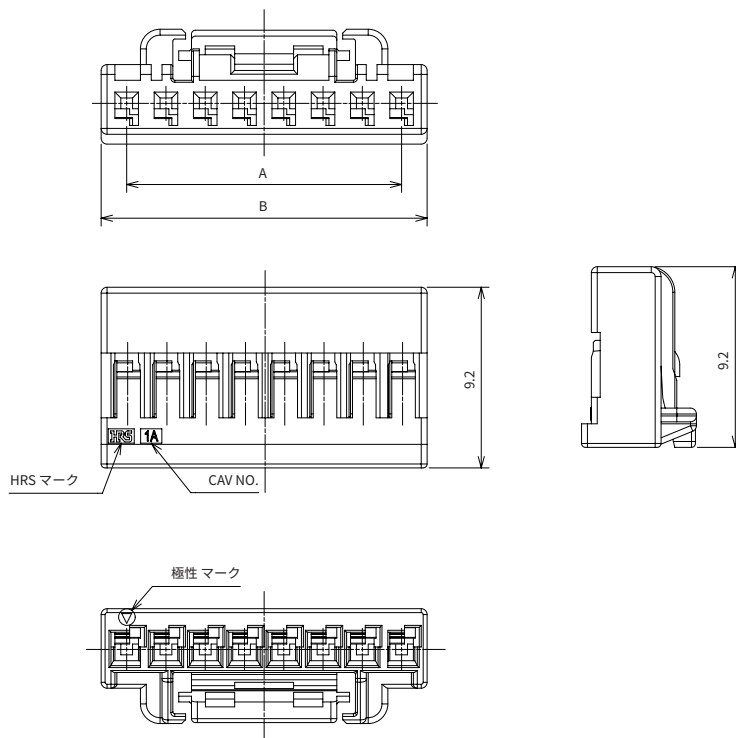
製品番号	HRS No.	極数	A	B	C	購入単位
KM32-16DP-2V(BL)(800)	CL0480-0751-0-00	16	25.3	20.0	24.4	1 リール 500個巻き

プラグ

1列



写真は端子挿入状態



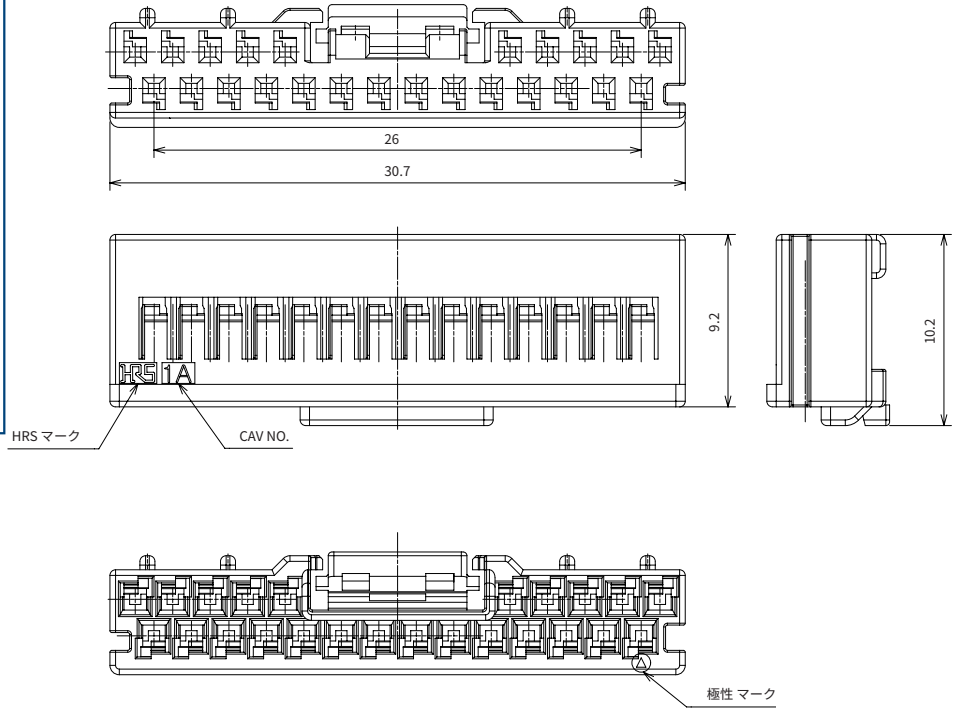
単位 : mm

製品番号	HRS No.	極数	A	B	購入単位
KM32-2S-HU(BL)(800)	CL0480-0734-0-00	2	4.6	2.0	1袋 4000個入り
KM32-3S-HU(BL)(800)	CL0480-0735-0-00	3	6.6	4.0	
KM32-4S-HU(BL)(800)	CL0480-0736-0-00	4	8.6	6.0	
KM32-6S-HU(BL)(800)	CL0480-0608-0-00	6	12.6	10.0	
KM32-8S-HU(BL)(800)	CL0480-0737-0-00	8	16.6	14.0	

2列



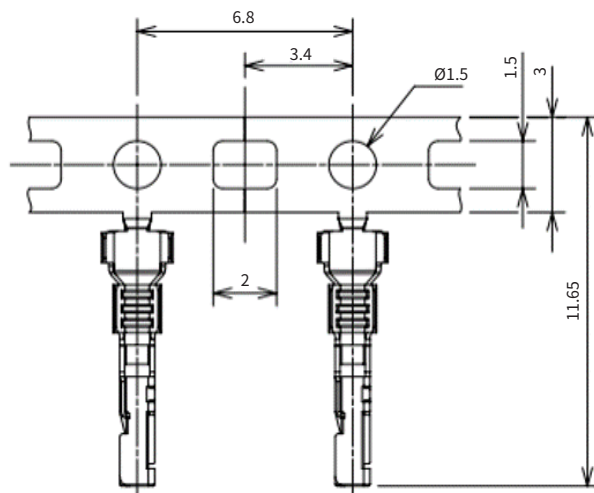
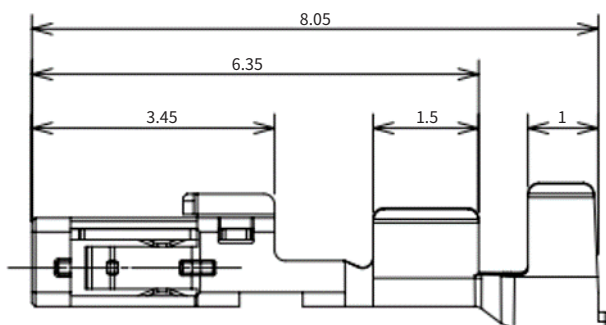
写真は端子挿入状態



単位 : mm

製品番号	HRS No.	極数	A	B	購入単位
KM32-12DS-HU(BL)(800)	CL0480-0538-0-00	12	18.7	16.0	1袋 2000個入り
KM32-16DS-HU(BL)(800)	CL0480-0738-0-00	16	22.7	20.0	
KM32-24DS-HU(BL)(800)	CL0480-0739-0-00	24	30.7	28.0	1袋 1000個入り

圧着端子

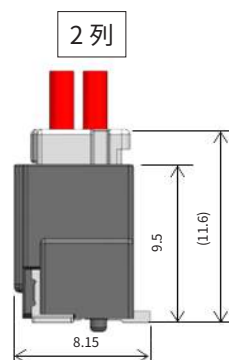
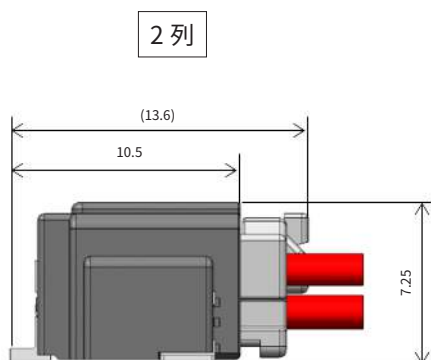
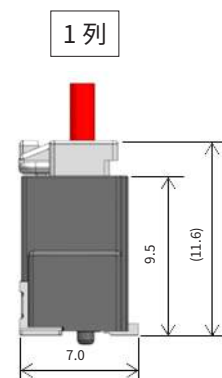
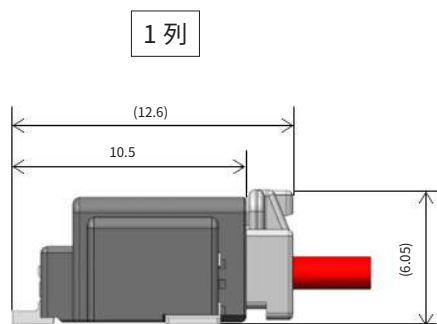


製品番号	HRS No.	適合電線	購入単位
KM32-22SCF(L)(800)	CL0480-0752-0-00	導体サイズ:22 AWG 被覆外径:Ø1.4 ~ 1.5	1 リール 7000本巻き

かん合寸法図

ライトアングルレセプタクル対プラグ接続

ストレートレセプタクル対プラグ接続



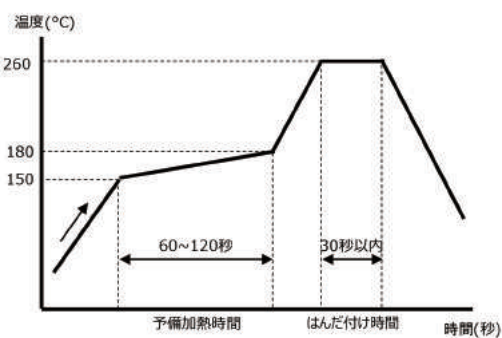
適用圧着工具

種類	製品番号	HRS No.	適合圧着端子
プレス本体	CM-105C	CL0901-0001-0-00	-
アプリケータ	AP105-KM32-2022S	CL0901-5252-0-00	KM32-22SCF(L)(800)

(注1) 圧着作業につきましては、「圧着品質基準書」、「圧着条件表」に則り実施をお願いします。

(注2) 弊社指定の工具以外が原因で発生した問題につきましては、保証の対象外となります。

使用上のご注意

<p>推奨温度プロファイル</p>	 <p>[適用条件]</p> <ol style="list-style-type: none"> 加熱部：260°C±5°C、30秒以内 予熱部：150～180°C、60～120秒 回数：3回以内 <p>* 測定は端子リード部としています。 クリームはんだの種類、メーカー、基板サイズ、 その他の実装部材等の条件により異なる場合がありますので、 実装状態を十分ご確認の上ご使用願います。 * この温度プロファイルは推奨値です。</p>
<p>注意事項</p>	<ol style="list-style-type: none"> コネクタを抜く際に、無理に引き抜こうとしますとコネクタを破損する恐れがあります。抜き難い時は、一度軽く押し込んでからロックを操作し抜くようにしてください。 コネクタを抜き差しする際には、必ず電源を切ってから行ってください。 通電中は大変危険でございますので、端子部付近はお手を触れない様にしてください。 ハーネス手順、取り扱い説明書につきましては、弊社営業担当にお問い合わせください。

ご検討にあたって

本カタログに記載の仕様は参考値となります。

ご採用の検討や注文に際しては、あらかじめ、「図面」・「製品規格表」の確認をお願いいたします。

ケーブルとの組み合わせで使用するコネクタにつきましては、必ず適合ケーブルをご使用ください。

適合外ケーブルをご検討の場合は、弊社販売窓口までお問い合わせください。

弊社指定の工具以外による結線加工については保証の対象外となります。

下記の用途へのご使用を検討される場合、必ず弊社販売窓口までご相談ください。

条件によって保証可否を検討させていただきます。

(自動車車載、医療機器、公共インフラ、航空宇宙/防衛等の極めて高い信頼性を要求される機器)