



Space-Saving



Wide Variation



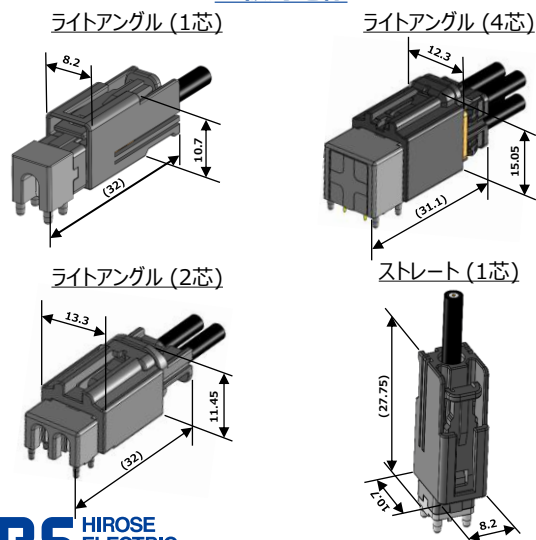
6 GHz

## 特長

- 1 低背型で豊富なラインアップ  
- 基板対電線 / 電線対電線 (中継)
- 2 厳しい車載要求をクリア
- 3 優れた高周波特性  
- V.S.W.R. 1.5 以下 (0~6GHz)
- 4 インフォテインメント、カメラ、アンテナ等の車載アプリケーションに最適
- 5 Ø3.0ケーブルに対応可能なハウジング構造

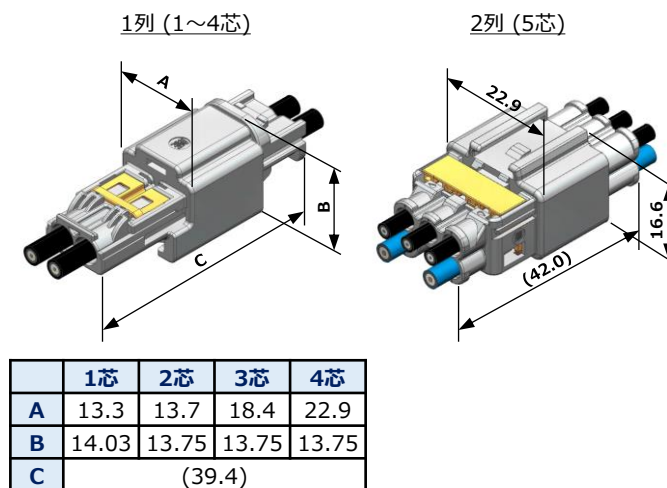
## 寸法

## 基板対電線

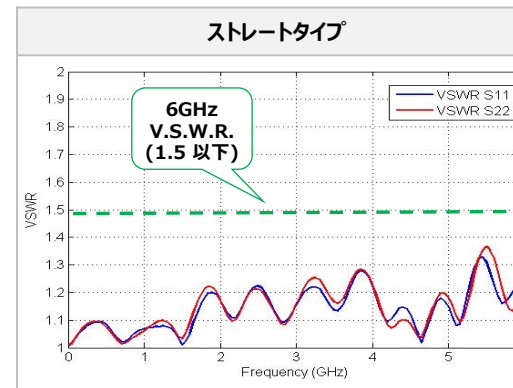


## 電線対電線

単位: mm



## 高周波特性



V.S.W.R. 1.5 以下  
[0~6GHz]

## 仕様

インピーダンス	50Ω±5Ω
V.S.W.R.	1.5 以下 (0~6GHz)
定格電流	1A
使用温度範囲	-40 ~ +105°C*
接触抵抗	初期 50mΩ 以下 試験後 100mΩ 以下
耐電圧	500V AC で1分間
絶縁抵抗	100MΩ 以上 (500V DC)
挿抜回数	30回

\* 通電時の温度上昇を含む。