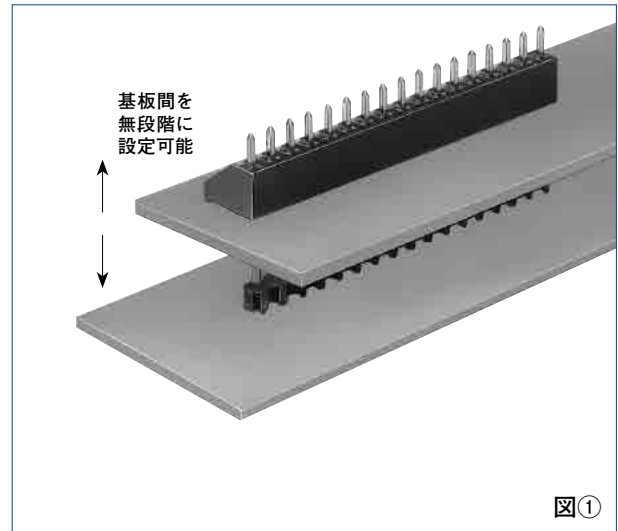
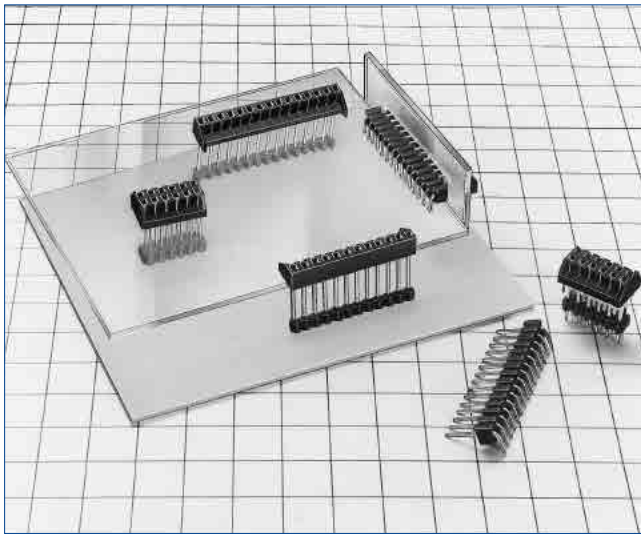


2.54mmピッチ ボトムエントリータイプコネクタ

MDF7シリーズ



■ 特長

1. 基板間寸法を自由に設定可能

ヘッダーピン通過タイプの構造と多彩なヘッダーのバリエーションにより、基板間寸法を無段階に設定できます。

2. 部品搭載面の統一

2枚の基板の部品搭載面が向い合わせにならず、同方向にできます。

3. 豊富なバリエーション

1列品、2列品及びすずめっき、金めっきが揃っています。

また、各種基板間寸法に対応したヘッダーを用意していますので、基板間寸法については、カタログ記載のもの以外にも対応可能な場合があります。お気軽にご相談ください。

■ 用途

電話機・OA/FA機器の内部接続、IPM、IGBTと基板の接続

■製品規格

定格	定格電流	3A	使用温度範囲	-35~+85℃(注1)	保存温度範囲	-10~+60℃(注2)
	定格電圧	AC250V	使用湿度範囲	40~80%	保存湿度範囲	40~70%(注2)

項目	規格	条件
1.絶縁抵抗	1000MΩ以上	DC500Vで測定
2.耐電圧	せん絡・絶縁破壊がないこと。	AC650Vを1分間通電
3.接触抵抗	30mΩ以下	100mAで測定
4.単体挿抜力	MIN 0.4N (40gf), MAX 4.4N (450gf)	□0.635±0.002mmの鋼製ピンにて測定
5.耐振性	10μs以上の瞬断がないこと。	周波数 10~55Hz、片振幅 0.75mm、3方向 2時間
6.耐湿性	接触抵抗 30mΩ以下、絶縁抵抗 500MΩ以上	温度 40±2℃、湿度 90~95%、96時間放置
7.温度サイクル	接触抵抗 30mΩ以下、絶縁抵抗 1000MΩ以上	(-55℃:30分 → 5~35℃:10分 → 85℃:30分 → 5~35℃:10分) 5サイクル
8.挿抜寿命	接触抵抗 30mΩ以下	すずめっき:挿抜30回 金めっき:挿抜50回
9.はんだ耐熱性	性能に影響する樹脂部の溶融がないこと。	フロー:260℃ 10秒 手はんだ:はんだごて温度 350℃ 3秒

(注1) 通電時の温度上昇を含みます。

(注2) ここでの保存とは、基板搭載前の未使用品に対する長期保管状態を表わします。

基板搭載後の無通電状態は、使用温湿度範囲が適用されます。

■材質・処理

製品	部品	材質	処理	UL規格
レセプタクル	絶縁物	ポリアミド樹脂	黒色	UL94V-0
	端子	りん青銅	すずめっき又は金めっき	—————
ピンヘッダー	絶縁物	P B T 樹脂	本体:黒色/ロケーター:灰色	UL94V-0
	端子	黄銅	すずめっき又は金めっき	—————

■製品番号の構成

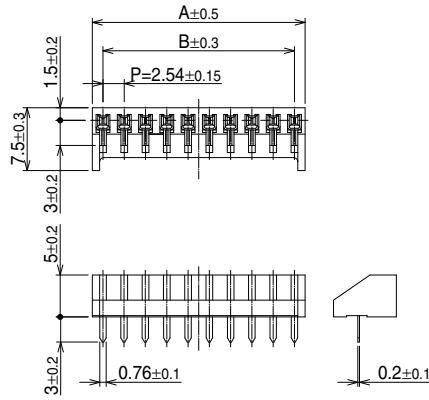
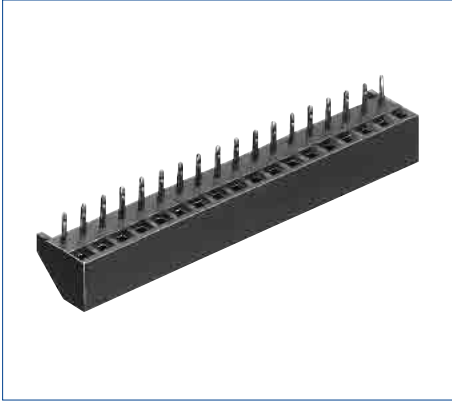
製品番号から製品の仕様をご判断頂く際にご利用ください。

MDF7 - * S - 2.54 DSA ()**

① ② ③ ④ ⑤ ⑥

<p>① シリーズ名: MDF7</p> <p>② 極数: 3~46</p> <p>③ コネクタ種別</p> <p>S : シングルロウレセプタクル</p> <p>D : ダブルロウレセプタクル</p> <p>P : シングルロウピンヘッダー</p> <p>DP : ダブルロウピンヘッダー</p> <p>④ コンタクトピッチ: 2.54mm</p> <p>⑤ 端子形状</p> <p>DSA: ストレートディップ</p> <p>DS : ライトアングルディップ</p>	<p>⑥ レセプタクル</p> <p>(95) : すずめっき (100個/パック)</p> <p>(96) : 金めっき (100個/パック)</p> <p>ピンヘッダー</p> <p>P (95) : すずめっき (100個/パック)</p> <p>(96) : 金めっき (100個/パック)</p> <p>DP (95) : すずめっき (100個/パック)</p> <p>(96) : 金めっき (100個/パック)</p>
---	---

■シングルロウ レセプタクル



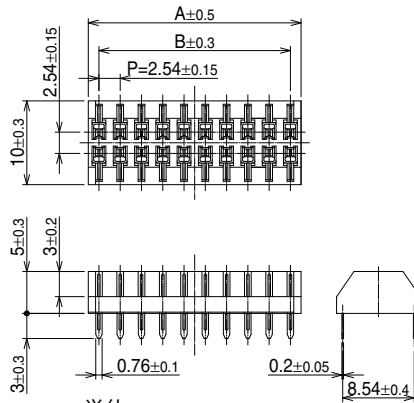
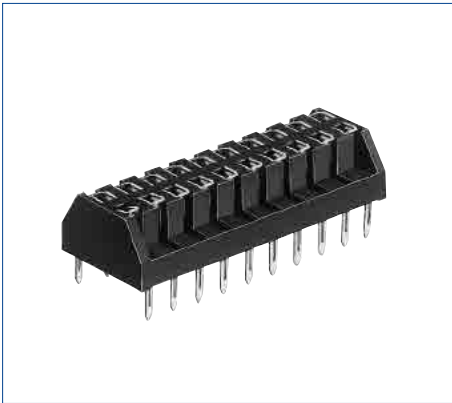
【仕様番号】 (**)、**
 (95) : すずめつき
 (96) : 金めつき

単位 : mm

製品番号	HRS No.	極数	A	B	RoHS	製品番号	HRS No.	極数	A	B	RoHS
MDF7- 3S-2.54DSA (**)	547-0355-0 **	3	7.62	5.08	○	MDF7-15S-2.54DSA (**)	547-0012-4 **	15	38.10	35.56	○
MDF7- 5S-2.54DSA (**)	547-0112-9 **	5	12.70	10.16		MDF7-16S-2.54DSA (**)	547-0141-7 **	16	40.64	38.10	
MDF7- 6S-2.54DSA (**)	547-0129-1 **	6	15.24	12.70		MDF7-17S-2.54DSA (**)	547-0142-0 **	17	43.18	40.64	
MDF7- 7S-2.54DSA (**)	547-0135-4 **	7	17.78	15.24		MDF7-18S-2.54DSA (**)	547-0013-7 **	18	45.72	43.18	
MDF7- 8S-2.54DSA (**)	547-0136-7 **	8	20.32	17.78		MDF7-19S-2.54DSA (**)	547-0143-2 **	19	48.26	45.72	
MDF7- 9S-2.54DSA (**)	547-0137-0 **	9	22.86	20.32		MDF7-20S-2.54DSA (**)	547-0051-6 **	20	50.80	48.26	
MDF7-10S-2.54DSA (**)	547-0038-8 **	10	25.40	22.86		MDF7-21S-2.54DSA (**)	547-0144-5 **	21	53.34	50.80	
MDF7-11S-2.54DSA (**)	547-0138-2 **	11	27.94	25.40		MDF7-22S-2.54DSA (**)	547-0145-8 **	22	55.88	53.34	
MDF7-12S-2.54DSA (**)	547-0040-0 **	12	30.48	27.94		MDF7-23S-2.54DSA (**)	547-0146-0 **	23	58.42	55.88	
MDF7-13S-2.54DSA (**)	547-0139-5 **	13	33.02	30.48		MDF7-24S-2.54DSA (**)	547-0147-3 **	24	60.96	58.42	
MDF7-14S-2.54DSA (**)	547-0140-4 **	14	35.56	33.02		MDF7-25S-2.54DSA (**)	547-0014-0 **	25	63.50	60.96	

(注) 販売数量は1パック (100個入) 単位ですので、パック単位でご注文ください。

■ダブルロウ レセプタクル



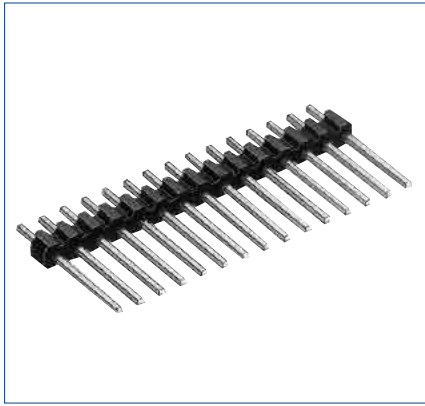
単位 : mm

【仕様番号】 (**)、**
 (95) : すずめつき
 (96) : 金めつき

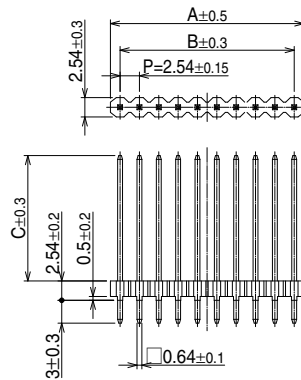
製品番号	HRS No.	極数	A	B	RoHS
MDF7-12D-2.54DSA (**)	547-0032-1 **	12	15.24	12.70	○
MDF7-14D-2.54DSA (**)	547-0354-8 **	14	17.78	15.24	
MDF7-16D-2.54DSA (**)	547-0363-9 **	16	20.32	17.78	
MDF7-20D-2.54DSA (**)	547-0033-4 **	20	25.40	22.86	
MDF7-22D-2.54DSA (**)	547-0246-5 **	22	27.94	25.40	
MDF7-24D-2.54DSA (**)	547-0244-0 **	24	30.48	27.94	
MDF7-26D-2.54DSA (**)	547-0247-8 **	26	33.02	30.48	
MDF7-30D-2.54DSA (**)	547-0016-5 **	30	38.10	35.56	
MDF7-34D-2.54DSA (**)	547-0227-0 **	34	43.18	40.64	

(注) 販売数量は1パック (100個入) 単位ですので、パック単位でご注文ください。

■ シングルロウ ストレートピンヘッダー

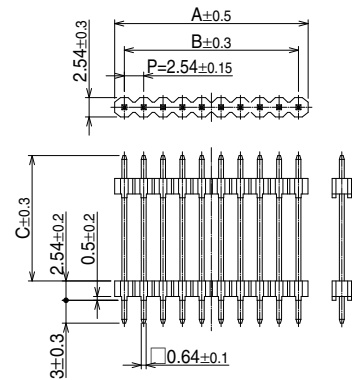


● 基板スルーホール径: $\phi 1.0^{+0.1}$



[ロケータ無]

【仕様番号】 (**)、**
 (95) : すずめっき
 (96) : 金めっき



[ロケータ付き]

● MDF7 (基板間2.54~5.5mm)

単位 : mm

製品番号	HRS No.	極数	A	B	C	RoHS
MDF7- 3P-2.54DSA(**)	547-0220-1 **	3	7.62	5.08	10	○
MDF7- 5P-2.54DSA(**)	547-0113-1 **	5	12.70	10.16		
MDF7- 6P-2.54DSA(**)	547-0130-0 **	6	15.24	12.70		
MDF7- 7P-2.54DSA(**)	547-0148-6 **	7	17.78	15.24		
MDF7- 8P-2.54DSA(**)	547-0149-9 **	8	20.32	17.78		
MDF7- 9P-2.54DSA(95)	547-0150-8 95	9	22.86	20.32		
MDF7-10P-2.54DSA(**)	547-0039-0 **	10	25.40	22.86		
MDF7-12P-2.54DSA(**)	547-0043-8 **	12	30.48	27.94		
MDF7-14P-2.54DSA(**)	547-0153-6 **	14	35.56	33.02		
MDF7-15P-2.54DSA(**)	547-0018-0 **	15	38.10	35.56		
MDF7-16P-2.54DSA(95)	547-0111-6 95	16	40.64	38.10		
MDF7-18P-2.54DSA(**)	547-0022-8 **	18	45.72	43.18		
MDF7-20P-2.54DSA(**)	547-0123-5 **	20	50.80	48.26		
MDF7-22P-2.54DSA(**)	547-0157-7 **	22	55.88	53.34		
MDF7-24P-2.54DSA(**)	547-0159-2 **	24	60.96	58.42		
MDF7-25P-2.54DSA(**)	547-0023-0 **	25	63.50	60.96		

● MDF7B (基板間2.54~12mm)

単位 : mm

製品番号	HRS No.	極数	A	B	C	RoHS
MDF7B- 3P-2.54DSA(**)	547-0304-0 **	3	7.62	5.08	16.46	○
MDF7B- 5P-2.54DSA(95)	547-0133-9 95	5	12.70	10.16		
MDF7B- 6P-2.54DSA(**)	547-0131-3 **	6	15.24	12.70		
MDF7B- 7P-2.54DSA(**)	547-0177-4 **	7	17.78	15.24		
MDF7B- 8P-2.54DSA(**)	547-0178-7 **	8	20.32	17.78		
MDF7B- 9P-2.54DSA(**)	547-0179-0 **	9	22.86	20.32		
MDF7B-10P-2.54DSA(**)	547-0048-1 **	10	25.40	22.86		
MDF7B-11P-2.54DSA(**)	547-0047-9 **	11	27.94	25.40		
MDF7B-13P-2.54DSA(95)	547-0180-9 95	13	33.02	30.48		
MDF7B-14P-2.54DSA(95)	547-0181-1 95	14	35.56	33.02		
MDF7B-16P-2.54DSA(**)	547-0182-4 **	16	40.64	38.10		
MDF7B-20P-2.54DSA(**)	547-0052-9 **	20	50.80	48.26		
MDF7B-21P-2.54DSA(95)	547-0185-2 95	21	53.34	50.80		
MDF7B-22P-2.54DSA(95)	547-0186-5 95	22	55.88	53.34		
MDF7B-24P-2.54DSA(95)	547-0067-6 95	24	60.96	58.42		
MDF7B-25P-2.54DSA(95)	547-0026-9 95	25	63.50	60.96		

(注1) 上記表の基板間寸法は、1.6mm基板を使用した場合の寸法を表わします。

(注2) 販売数量は1パック (100個入) 単位ですので、パック単位でご注文してください。

●MDF7P (基板間2.54~8mm)

単位: mm

製品番号	HRS No.	極数	A	B	C	RoHS
MDF7P- 3P-2.54DSA(**)	547-0462-0 **	3	7.62	5.08	12.5	○
MDF7P- 5P-2.54DSA(95)	547-0511-4 95	5	12.70	10.16		
MDF7P- 6P-2.54DSA(95)	547-0513-0 95	6	15.24	12.70		
MDF7P- 8P-2.54DSA(95)	547-0514-2 95	8	20.32	17.78		
MDF7P-14P-2.54DSA(95)	547-0385-1 95	14	35.56	33.02		
MDF7P-16P-2.54DSA(95)	547-0346-0 95	16	40.64	38.10		
MDF7P-25P-2.54DSA(95)	547-0348-5 95	25	63.50	60.96		

●MDF7C (基板間5.08~15mm ロケータ付)

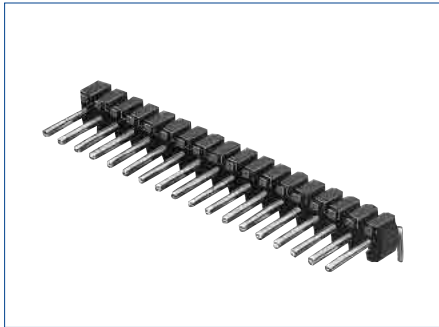
単位: mm

製品番号	HRS No.	極数	A	B	C	RoHS
MDF7C- 3P-2.54DSA(**)	547-0489-7 **	3	7.62	5.08	19.46	○
MDF7C- 5P-2.54DSA(**)	547-0344-4 **	5	12.70	10.16		
MDF7C- 6P-2.54DSA(95)	547-0268-8 95	6	15.24	12.70		
MDF7C- 7P-2.54DSA(**)	547-0378-6 **	7	17.78	15.24		
MDF7C- 8P-2.54DSA(95)	547-0375-8 95	8	20.32	17.78		
MDF7C- 9P-2.54DSA(95)	547-0506-4 95	9	22.86	20.32		
MDF7C-10P-2.54DSA(95)	547-0191-5 95	10	25.40	22.86		
MDF7C-12P-2.54DSA(**)	547-0475-2 **	12	30.48	27.94		
MDF7C-13P-2.54DSA(95)	547-0401-6 95	13	33.02	30.48		
MDF7C-14P-2.54DSA(95)	547-0380-8 95	14	35.56	33.02		
MDF7C-15P-2.54DSA(95)	547-0187-8 95	15	38.10	35.56		
MDF7C-18P-2.54DSA(95)	547-0029-7 95	18	45.72	43.18		
MDF7C-20P-2.54DSA(**)	547-0198-4 **	20	50.80	48.26		
MDF7C-25P-2.54DSA(95)	547-0305-2 95	25	63.50	60.96		

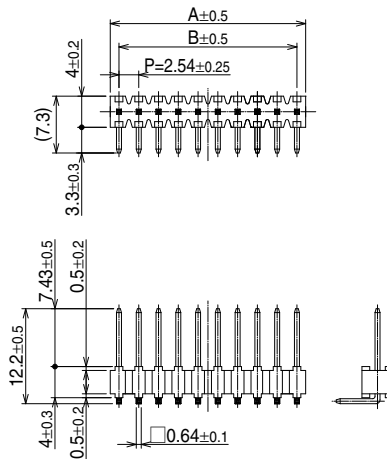
(注1) 上記表の基板間寸法は、1.6mm基板を使用した場合の寸法を表わします。

(注2) 販売数量は1パック (100個入) 単位ですので、パック単位でご注文ください。

■ シングルロウ ライトアングルピンヘッダー



●基板スルーホール径: $\phi 1.1^{+0.1}$



【仕様番号】 (**)、**
 (95): すずめっき
 (96): 金めっき

単位: mm

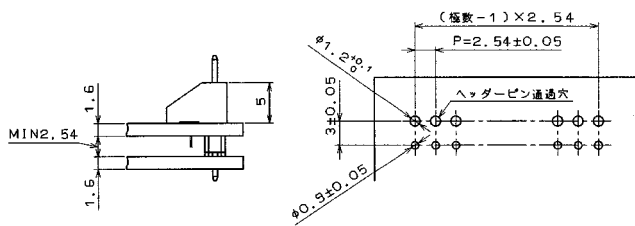
単位: mm

製品番号	HRS No.	極数	A	B	RoHS	製品番号	HRS No.	極数	A	B	RoHS	
MDF7- 5P-2.54DS(**)	547-0160-1 **	5	12.70	10.16	○	MDF7-16P-2.54DS(95)	547-0169-6 95	16	40.64	38.10	○	
MDF7- 6P-2.54DS(**)	547-0161-4 **	6	15.24	12.70		MDF7-17P-2.54DS(96)	547-0170-5 96	17	43.18	40.64		
MDF7- 7P-2.54DS(**)	547-0162-7 **	7	17.78	15.24		MDF7-18P-2.54DS(95)	547-0019-3 95	18	45.72	43.18		
MDF7- 8P-2.54DS(**)	547-0163-0 **	8	20.32	17.78		MDF7-19P-2.54DS(95)	547-0171-8 95	19	48.26	45.72		
MDF7- 9P-2.54DS(95)	547-0164-2 95	9	22.86	20.32		MDF7-20P-2.54DS(**)	547-0172-0 **	20	50.80	48.26		
MDF7-10P-2.54DS(**)	547-0165-5 **	10	25.40	22.86		MDF7-24P-2.54DS(95)	547-0176-1 95	24	60.96	58.42		
MDF7-11P-2.54DS(**)	547-0166-8 **	11	27.94	25.40		MDF7-25P-2.54DS(95)	547-0028-4 95	25	63.50	60.96		
MDF7-12P-2.54DS(**)	547-0116-0 **	12	30.48	27.94								
MDF7-13P-2.54DS(**)	547-0167-0 **	13	33.02	30.48								
MDF7-14P-2.54DS(**)	547-0168-3 **	14	35.56	33.02								
MDF7-15P-2.54DS(95)	547-0027-1 95	15	38.10	35.56								

(注) 販売数量は1パック (100個入) 単位ですので、パック単位でご注文ください。

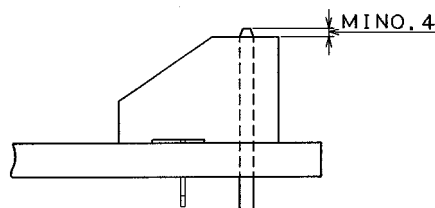
◆ アプリケーション図とバックボード寸法図

●シングルロウストレートピンヘッダーを使用した場合



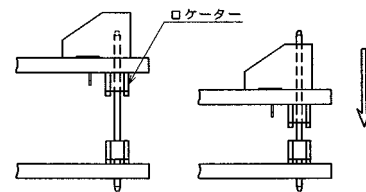
●基板間寸法を MAX に設定する場合の条件

基板間を離す場合の使用限界は、オスピンがレセプタクルを通過していることです。

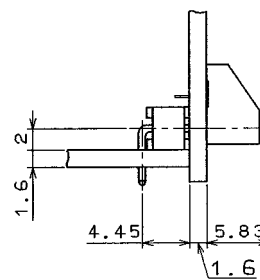


●ロケーター付のヘッダーの場合

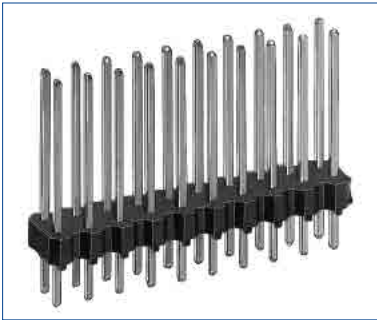
ロケーターはコネクタを挿入していくと移動します。



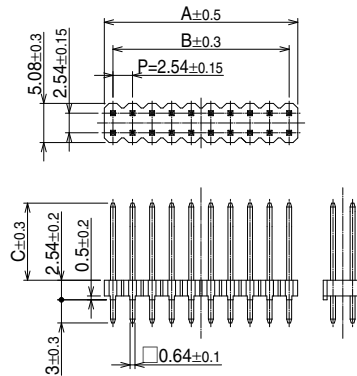
●ライトアングルピンヘッダーを使用した場合



■ダブルロウ ストレートピンヘッダー



●基板スルーホール径： $\phi 1.1^{+0.1}$



【仕様番号】(**)、**
(95)：すずめっき
(96)：金めっき

●MDF7 (基板間2.54~5.5mm)

単位：mm

製品番号	HRS No.	極数	A	B	C	RoHS
MDF7-12DP-2.54DSA(**)	547-0034-7 **	12	15.24	12.70	10	○
MDF7-14DP-2.54DSA(95)	547-0365-4 95	14	17.78	15.24		
MDF7-16DP-2.54DSA(**)	547-0364-1 **	16	20.32	17.78		
MDF7-20DP-2.54DSA(**)	547-0114-4 **	20	25.40	22.86		
MDF7-22DP-2.54DSA(**)	547-0093-6 **	22	27.94	25.40		
MDF7-24DP-2.54DSA(**)	547-0250-2 **	24	30.48	27.94		
MDF7-26DP-2.54DSA(**)	547-0251-5 **	26	33.02	30.48		
MDF7-30DP-2.54DSA(**)	547-0037-5 **	30	38.10	35.56		
MDF7-34DP-2.54DSA(**)	547-0252-8 **	34	43.18	40.64		

●MDF7P (基板間2.54~8mm)

単位：mm

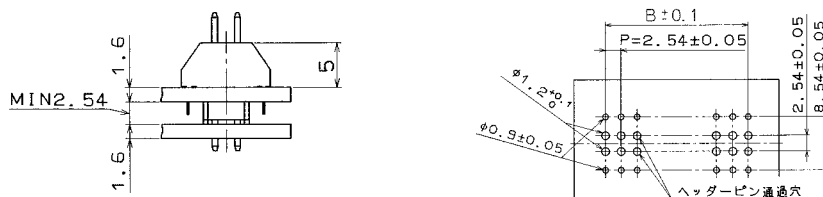
製品番号	HRS No.	極数	A	B	C	RoHS
MDF7P-12DP-2.54DSA(95)	547-0407-2 95	12	15.24	12.70	12.5	○
MDF7P-16DP-2.54DSA(95)	547-0367-0 95	16	20.32	17.78		
MDF7P-20DP-2.54DSA(95)	547-0260-6 95	20	25.40	22.86		
MDF7P-22DP-2.54DSA(95)	547-0261-9 95	22	27.94	25.40		
MDF7P-24DP-2.54DSA(**)	547-0262-1 **	24	30.48	27.94		
MDF7P-26DP-2.54DSA(**)	547-0263-4 **	26	33.02	30.48		
MDF7P-30DP-2.54DSA(95)	547-0264-7 95	30	38.10	35.56		

(注1) 上記表の基板間寸法は、1.6mm基板を使用した場合の寸法を表わします。

(注2) 販売数量は1パック (100個入) 単位ですので、パック単位でご注文ください。

◆アプリケーション図とバックボード寸法図

●ダブルロウストレートピンヘッダーを使用した場合



◆使用上の注意

1.推奨はんだ付け条件	<p>■自動はんだ装置によるフロー条件 はんだ温度 255±5℃、 はんだ時間 10秒以内</p> <p>■手はんだ条件 はんだごて温度 340±10℃、はんだ時間 3秒以内</p>
2.基板のマスキング	<p>自動はんだ装置を使用する場合は、レセプタクルを搭載した基板のピンヘッダー通過穴はマスキングテープ等で塞ぎ、フラックスの進入を防止してください。</p> <p>また、接点に影響を与える程度にフラックス付着が多い場合は、洗浄を行なってください。</p>
3.洗浄条件	「基板対電線コネクタ使用の手引き」をご参照ください。
4.注意事項	<p>■コネクタ自身で基板間を固定することは出来ませんので、コネクタ以外での基板固定対策を行なってください。</p> <p>■振動により、基板のたわみが懸念される場合は、金めっき品をご使用ください。</p> <p>■トップエントリーとしての使用は行なわないでください。</p>

