

## MS-151NB Series

# 簡易ロック機構付き I/F 用同軸スイッチ



Coax Switch



Compact



RF



## 概要

MS-151NBシリーズは、ノートPC、PDA等の製品内部のアンテナを外部アンテナへと切り換える事が出来る、インターフェイス用同軸切換スイッチです。端末の技術進歩、及び2.4GHz帯無線LANの使用に応える低ロス、低背、軽量化を実現しました。

## 特長

### 1. 簡易ロック機構付き

プラグには、簡易ロック機構が設けてあり、完全に嵌合した際に良好なクリック感が得られます。これにより半嵌合を未然に防止することができます。

### 2. 360°で嵌合可能

プラグ嵌合は、嵌合後のケーブルの取り回しを考慮し、360°嵌合出来る構造になっています。



### 3. 高寿命

挿抜回数の保証値は、5,000回と高寿命です。

### 4. 省スペース

レセプタクルの外形寸法は高さ5.0mm幅6.5mm奥行き7.0mmの省スペース設計です。セットの小型化に貢献します。

### 5. 自動実装対応

エンボステープによる自動実装に対応しています。

### 6. RoHS指令に対応

環境に配慮し、RoHS指令使用禁止物質を使用していません。  
また、各種はんだに対する、はんだ上がり防止向上のため、信号端子はめっき処理にて接触部と実装部の間にニッケルバリアを施しています。

## 製品規格

周波数範囲	DC ~ 3 GHz		
使用温度範囲	-40℃ ~ +85℃		
定格電力	4 W		
		未嵌合時	嵌合時
V.S.W.R.	DC ~ 1 GHz	1.2 以下	
	1 GHz ~ 2 GHz	1.4 以下	
	2 GHz ~ 3 GHz	1.7 以下	
挿入損失	DC ~ 1 GHz	0.2dB 以下	0.3dB 以下
	1 GHz ~ 2 GHz	0.4dB 以下	0.5dB 以下
	2 GHz ~ 3 GHz	0.6dB 以下	1.0dB 以下
逆方向損失	DC ~ 1 GHz	—	20dB 以上
	1 GHz ~ 2 GHz	—	18dB 以上
	2 GHz ~ 3 GHz	—	12dB 以上

項目	規格	条件
接触抵抗	50mΩ以下	100mA以下で測定
絶縁抵抗	1000MΩ以上	DC 100Vで測定
耐電圧	せん絡・絶縁破壊のないこと	AC 100Vで測定
耐振性	10μs以上の瞬断のないこと	周波数 10 ~ 500Hz、片振幅 0.75mm、 加速度 98mm/s <sup>2</sup> で 1 サイクル：11 分、 3 方向各 10 サイクル試験する
耐衝撃性	10μs以上の瞬断のないこと	加速度 490m/s <sup>2</sup> 、持続時間 11ms、 正弦半波 3 軸両方向各 3 回試験する 計 18 回
温度サイクル	接触抵抗 100mΩ以下 絶縁抵抗 10MΩ以上	温度：-55 → 5 ~ 35 → 85 → 5 ~ 35℃ 時間：30 → 5 分以内 → 30 → 5 分 100 サイクル
耐湿性	接触抵抗 100mΩ以下 絶縁抵抗 10MΩ以上	温度 40℃ 湿度 ~ 90% 96 時間後
塩水噴射	接触抵抗 100mΩ以下 はなはだしい腐食がないこと	塩水濃度 5% 温度 35℃にて、48 時間後
総合挿抜力	挿入力 1 ~ 10N 引抜力 3 ~ 15N	適合コネクタにて測定（初期値）
繰り返し動作	接触抵抗 100mΩ以下	5,000 回の抜き差しを行う

## 材質・処理

## ● レセプタクル MS-151NB

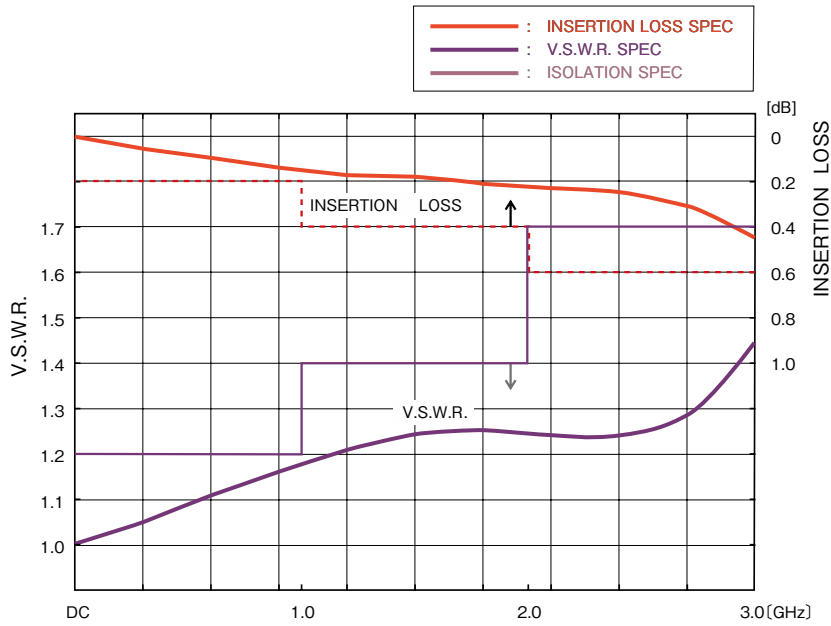
部品	材質	処理
絶縁ケース	ポリアミド樹脂 (UL94V0)	—
ロック金具	ステンレス鋼	ニッケルめっき (実装部: 金めっき)
シェル	りん青銅	ニッケルめっき (実装部: 金めっき)
アンテナ端子	りん青銅	金めっき
コモン端子	ベリリウム銅	金めっき

## ● プラグ MS-151-C(LP)

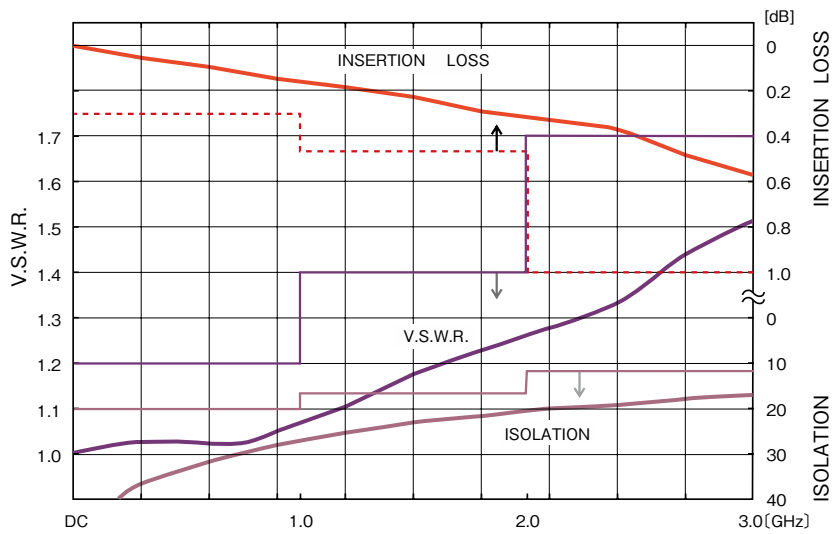
部品	材質	処理
カバー A	PC	—
カバー B	PC	—
リング	ステンレス鋼	ニッケルめっき
シェル	りん青銅	ニッケルめっき
中心端子	りん青銅	金めっき
絶縁座	ポリアミド樹脂 (UL94HB)	—
フェルール	ステンレス鋼	—
圧着金具	黄銅	ニッケルめっき
ブッシング	ポリエステル	—

## 高周波特性 (TYPICAL)

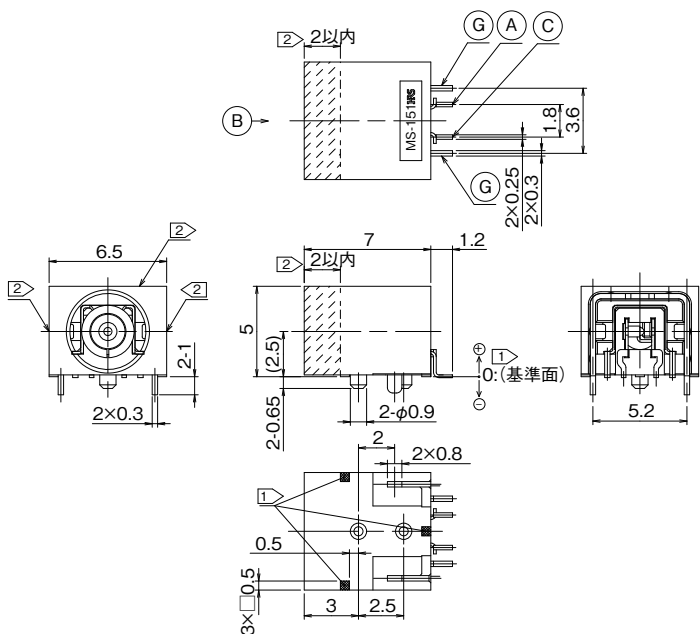
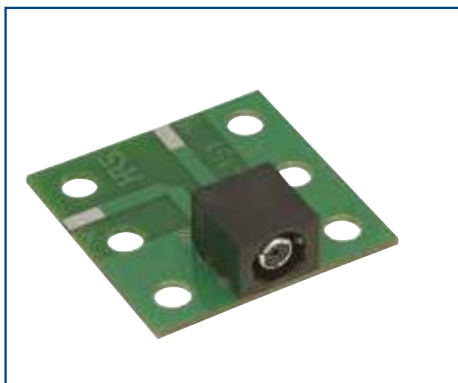
## ● NORMALLY CLOSED (未嵌合時)



## ● NORMALLY OPEN (嵌合時)



# レセプタクル

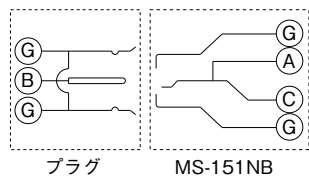


① 部は、基板実装基準面です。  
 ② 開口部面から 2mm 以内の 部でセット筐体にて固定してください。  
 (注) SMT 端子の平坦度は、基準面に対し、 $-0.05 \pm 0.05$  とします。

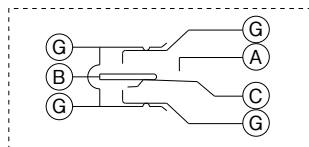
製品番号	HRS No.	販売単位	RoHS
MS-151NB-1	358-0345-1 00	1,000 個/リール	○
MS-151NB-1 (01)	358-0345-1 01	100 個	

## ■ 回路図

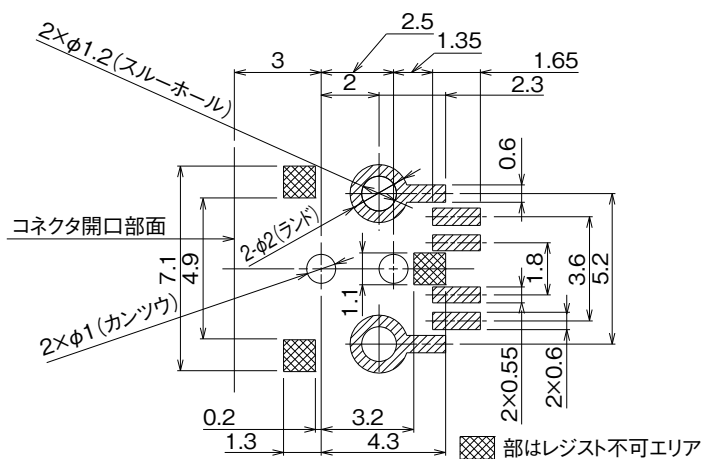
### ● プラグ未嵌合時



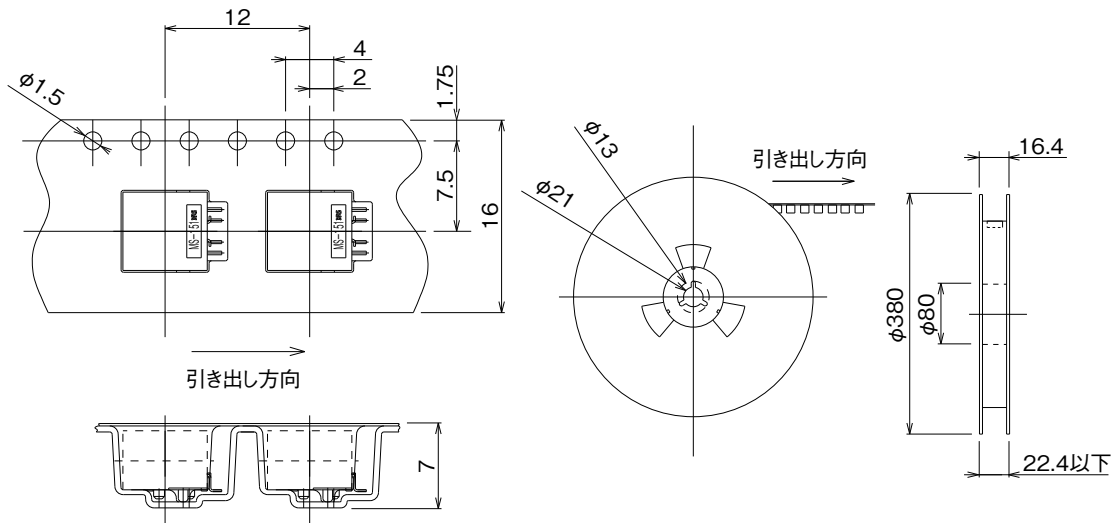
### ● プラグ嵌合時



## ■ 推奨ランドパターン寸法図



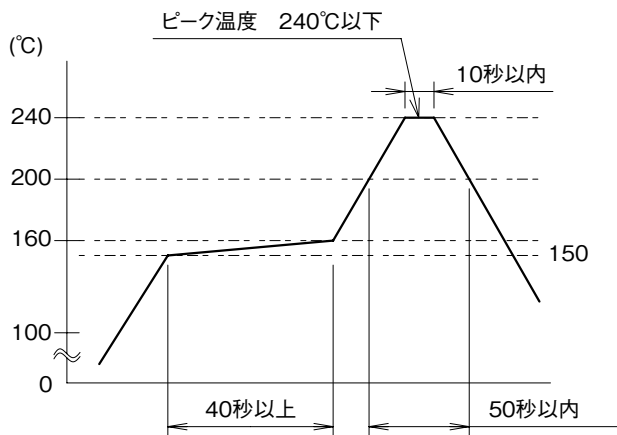
## エンボステープキャリア寸法図 (JIS C 0806-3 / IEC60286準拠)



梱包状態:1リール1,000個巻き

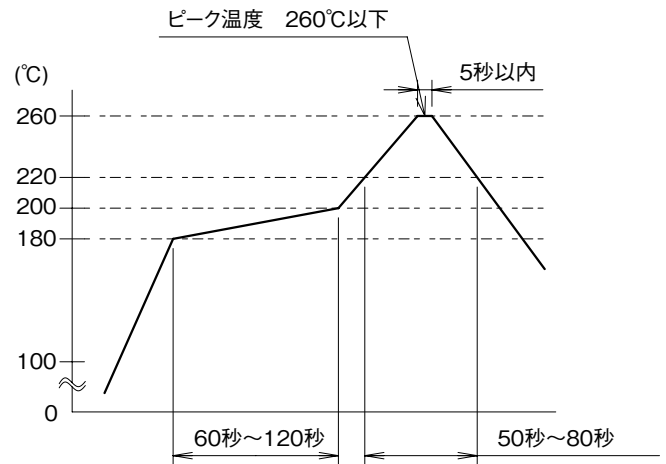
## 推奨リフロー条件【メタルマスク厚:0.15mm】

共晶はんだ推奨温度プロファイル



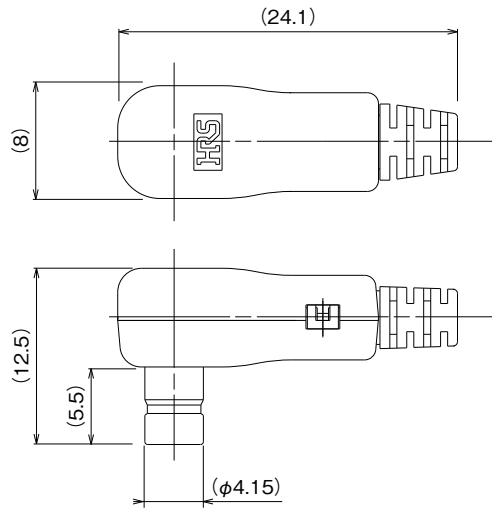
Max温度	: 240°C
ピーク温度	: 220~235°C
ピーク温度時間	: 10秒以内
200°C以上	: 50秒以内
150~160°C	: 40秒以上

鉛フリーはんだ指定温度プロファイル



Max温度	: 260°C
ピーク温度	: 240~255°C
ピーク温度時間	: 5秒以内
220°C以上	: 50秒~80秒
180~200°C	: 60秒~120秒

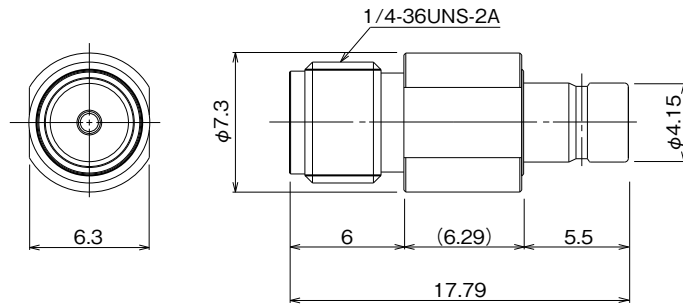
## プラグ



製品番号	HRS No.	販売単位	適合ケーブル	RoHS
MS-151-C (LP)	358-0160-9 00	1 個	1.5DS-QEHV (TA)	○

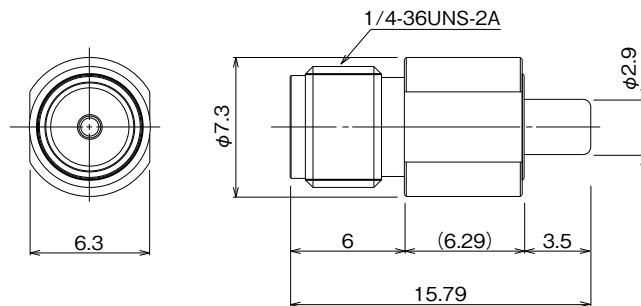
## SMA変換アダプタ

### ● レセプタクル測定用



製品番号	HRS No.	販売単位	RoHS
MS151P-HRMJ	355-0089-7 00	1 個	○

### ● プラグ測定用



製品番号	HRS No.	販売単位	RoHS
MS151J-HRMJ	355-0088-4 00	1 個	○



## ご検討にあたって

本カタログに記載の仕様は参考値となります。

ご採用の検討や注文に際しては、あらかじめ、「図面」・「製品規格表」の確認をお願いいたします。

ケーブルとの組み合わせで使用するコネクタにつきましては、必ず適合ケーブルをご使用ください。

適合外ケーブルをご検討の場合は、弊社販売窓口までお問い合わせください。

弊社指定の工具以外による結線加工については保証の対象外となります。

下記の用途へのご使用を検討される場合、必ず弊社販売窓口までご相談ください。条件によって保証可否を検討させていただきます。

(自動車車載、医療機器、公共インフラ、航空宇宙/防衛等の極めて高い信頼性を要求される機器)

# MEMO

---

A large rectangular area filled with a grid of dashed lines, intended for writing the memo's content.

# MEMO

---

A large rectangular area filled with a grid of dashed lines, intended for writing the content of the memo.

# MEMO

---

A large rectangular area filled with a grid of dashed lines, intended for writing the content of the memo.