



RF



Floating

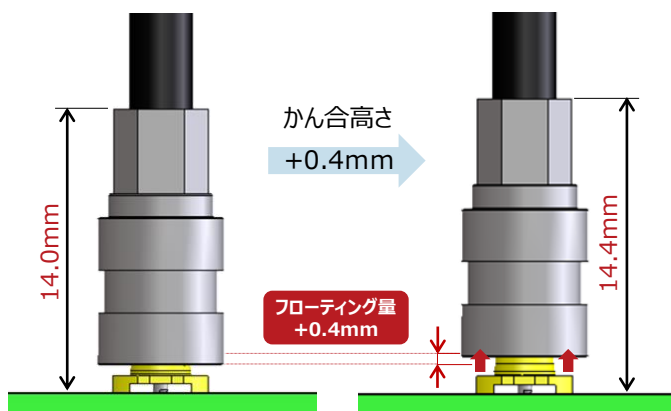


Automotive

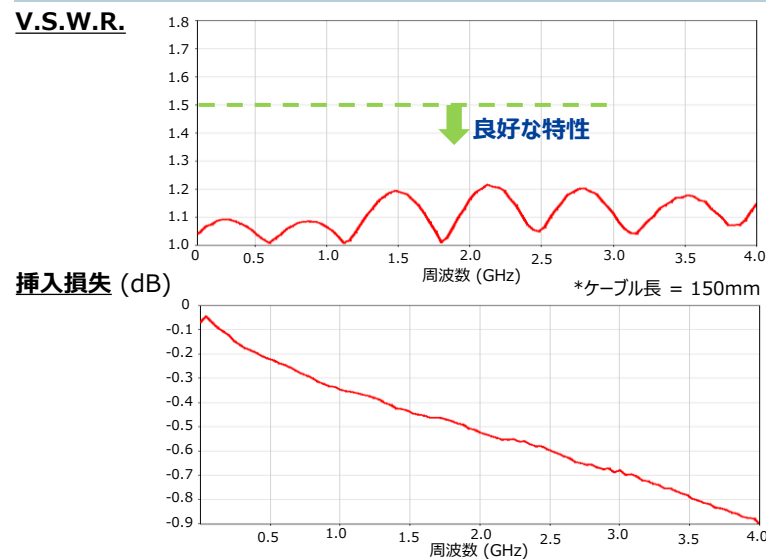
特長

- 1 基板対ケーブル用 低背同軸コネクタ (かん合高さ : 14mm)
- 2 各種車載機器向けの厳しい試験条件をクリア
- 3 明確なクリック感により、半かん合を防止
- 4 Z軸方向に最大+0.4mmのフローティング構造
- 5 良好な高周波特性
- V.S.W.R. : 1.5 以下 (0~3GHz)
- 6 インフォテインメント機器、テレマティクス、カメラ、アンテナ 等の車載アプリケーションに最適

フローティング構造



高周波特性



仕様

公称特性インピーダンス	50Ω
V.S.W.R.	0~3GHz : 1.5 以下
使用温度範囲	-40~+105°C*
接触抵抗	中心/外部コンタクト : 30mΩ 以下 (1mA AC で測定)
耐電圧	500V AC で1分間
絶縁抵抗	100MΩ 以上 (500V DC)
挿抜回数	30回
耐衝撃性	加速度980m/s ² 、持続時間6msの 正弦半波で 3軸方向 各10回試験

*通電による温度上昇を含む

- 適合ケーブル : 1.5DS (外径 : φ3.0)