

# PQ50WA Series

## 産業機器向け防水給電・信号複合コネクタ



Power / Signal



Waterproof



Robust



Mar. 1. 2026 Copyright 2026 HIROSE ELECTRIC CO., LTD. All Rights Reserved.



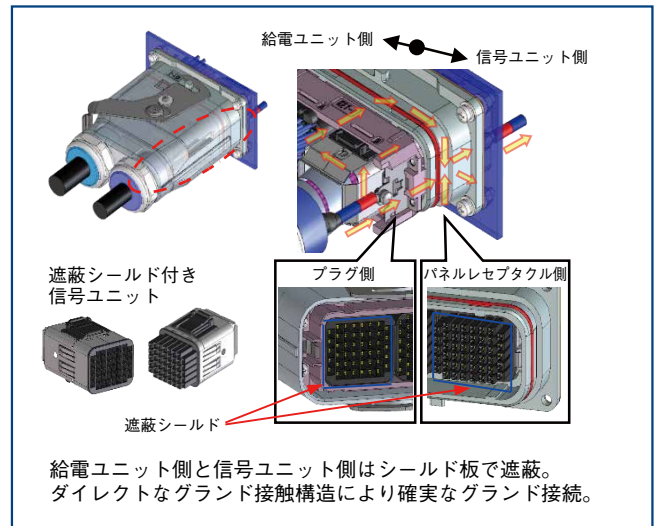
## 概要

産業機器向け給電・信号用コネクタ PQシリーズは、多岐にわたりバリエーション展開を行っております。  
本カタログで紹介しているのはPQ50WAシリーズです。  
端子、圧着設備等を共用可能なPQ50/PQ50S/PQ50W、PQ50WTの各シリーズは別カタログにてご紹介しております。

## 特長

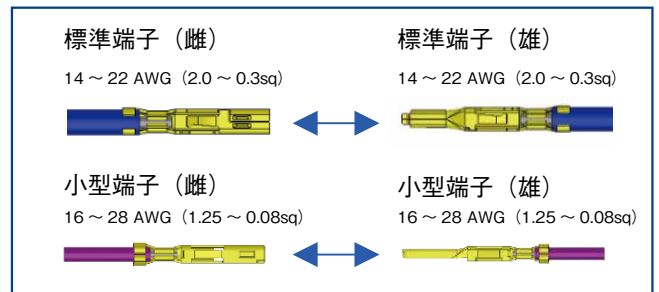
### 1. コネクターついで電源・信号線の複合化を実現

新開発のノイズ対策用遮蔽シールド付き信号ユニットにより、コネクターついで電源・信号の複合化を実現しています。既存の電源用・信号用ケーブルがそのまま使用可能なケーブル2本出しカバータイプと、電源・信号複合ケーブルに対応可能なケーブル1本出しカバータイプがあります。



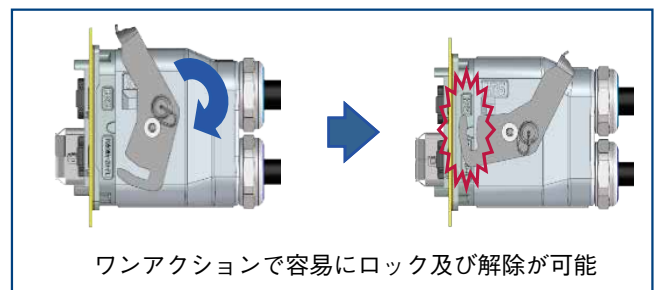
### 2. 幅広い電線サイズに対応可能

自動圧着可能な14~28 AWG (2.0~0.08sq) までの幅広い電線サイズに対応可能です。



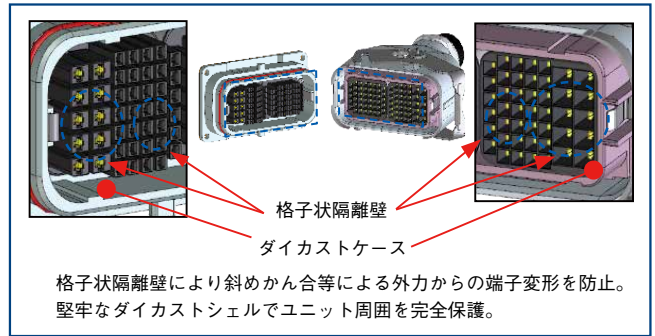
### 3. 着脱が容易なワンアクションレバーロック構造

引っ張りに対して頑丈でありながら、ワンアクションで軽い操作が可能なレバーロック構造により、現場での着脱作業が容易です。



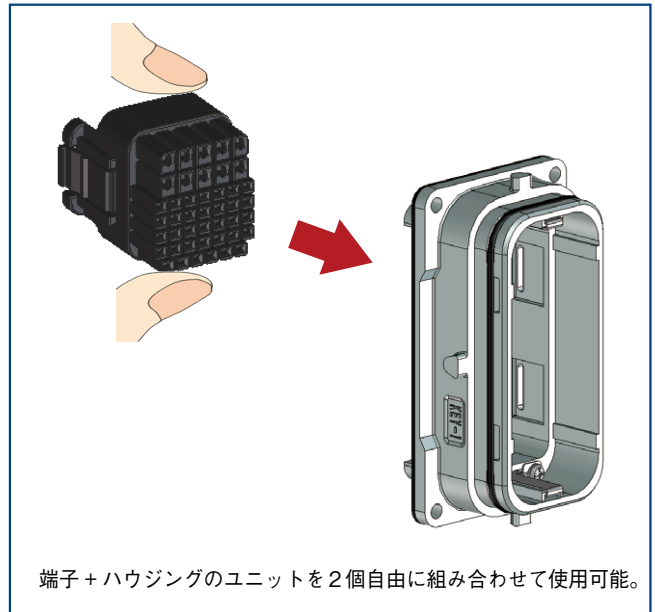
#### 4. 端子毎の独立隔離壁による端子保護構造

端子1芯ごとに格子状の隔離壁を設けている為、斜めかん合等の外力による、端子変形を防止します。



#### 5. 裏挿しユニット化コンセプト

芯数・電流容量に応じ、様々なユニットの選択が可能です。また、裏挿し方式の為、筐体内部コネクタを取り付けた後でもハウジングユニットの着脱が可能です。



#### 6. 防水性 (IP67)、安全規格 (UL・C-UL) 対応

かん合状態でIP67の防水性能を満足しています。  
UL・C-UL安全規格を取得しています。

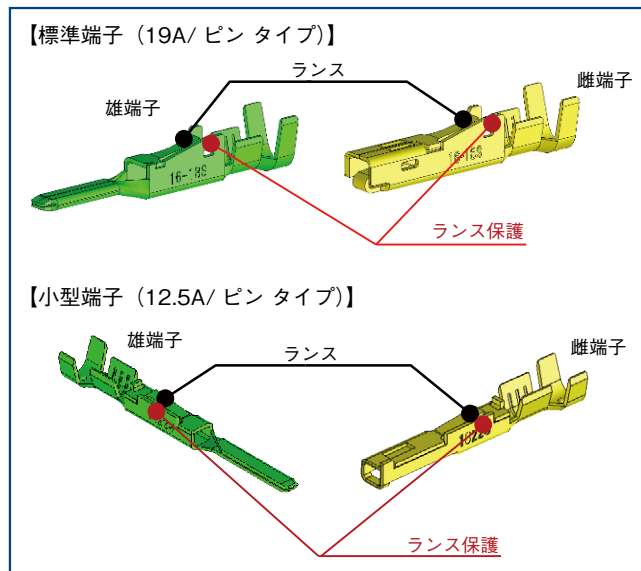
## 【圧着端子】

### 1. 用途に応じた端子バリエーション

用途に応じ、標準端子（19A/ピンタイプ）、小型端子（12.5A/ピンタイプ）の2種類をご用意しています。

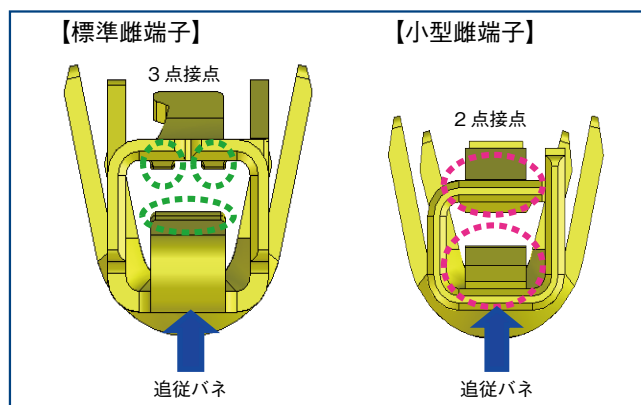
### 2. ランス保護構造

端子側面の壁により、ランス変形・端子同士の絡みつきを防止します。



### 3. 信頼性の高い接点構造

雌端子は多接点構造及び信頼性の良いバネ構造により、高い接触信頼性を確保しています。



### 4. 小サイズの高導電材端子

端子に高導電材を使用し、大電流容量を維持したまま端子サイズの小型化を実現⇒コンパクトな配線が可能です。

### 5. 自動圧着機・ハンドツールの両方に対応

アプリケーションによる連続圧着及びハンドツールの両方に対応しています。ハンドツールの場合15秒/ピンに対し、自動圧着機（アプリケーション）を使用した場合、わずか3秒/ピンで圧着が可能となります。

(例) プラグ・レセプタクル で合計160芯圧着した場合、160芯×(15秒-3秒)  
=1920秒 ⇒ 約32分の工数削減

### 6. 各シリーズ間で端子の使い回しが可能

PQ50、PQ50S、PQ50W、PQ50WTの各シリーズと端子を共有しており、圧着設備および部品の共用が可能です。

## 用途

産業用ロボット(溶接・塗装・小型搬送用ロボット)等のコントローラ、マニピレータの電源・信号用。製造装置の電源・信号用、等。

## 製品規格

定格電流	標準端子：19A/pin・・・14 AWG 結線時（注1） 小型端子：12.5A/pin・・・16 AWG 結線時（注1）	使用温度範囲（注2）	-55～+105℃
定格電圧	600V AC/DC 300V AC/DC（UL、C-UL時）	保存温度範囲	-55～+85℃

（注1）ケーブル電流容量によります。

（注2）通電時の温度上昇を含みます。

項目	規格	条件
接触抵抗	端子間：5mΩ以下（注1）	100mAで測定
絶縁抵抗	5000MΩ以上	500V DCで測定
耐電圧	絶縁破壊がないこと	3310V ACを1分間印加
繰り返し動作	端子接触抵抗変化量：20mΩ以下（注1） 破損、ひび、部品のゆるみがないこと	100回の抜き挿しを行う
耐振性	10μs以上の電氣的瞬断がないこと 破損、ひび、部品のゆるみがないこと	周波数 10～55Hz、片振幅 0.75mm 3方向各2時間
耐衝撃性	10μs以上の電氣的瞬断がないこと 破損、ひび、部品のゆるみがないこと	加速度 490m/s <sup>2</sup> 、持続時間 11ms、 正弦半波 6軸方向各3回
温度サイクル	端子接触抵抗変化量：20mΩ以下（注1） 破損、ひび、部品のゆるみがないこと	温度 -55 → +15～+35 → +105 → +15～+35℃ 時間 30 → 2～3 → 30 → 2～3分 を5サイクル
耐湿性	端子接触抵抗変化量：20mΩ以下（注1） 絶縁抵抗：1000MΩ以上（乾燥後） 破損、ひび、部品のゆるみがないこと	温度 60±2℃、湿度 90～95%中に96時間放置（かん合放置）
混合ガス	機能を損なうようなはなはだしい腐食がないこと	SO <sub>2</sub> 10ppm、H <sub>2</sub> S 3ppm、湿度 70～80%中に24時間放置（かん合放置）

（注1）ケーブルの導体抵抗は除きます。

（注2）試験規格記載のない試験方法は JIS C 5402(IEC60512)を適用しています。

（注3）上記の規格は本シリーズを代表するものです。個々の正式な取り交わしは、「納入仕様書」にてお願いします。

## 材質・処理

製品	部品	材質	色・処理	備考
プラグ	カバーケース	アルミダイカスト	—	—
	ロックレバー	ステンレス鋼	—	—
	プラグケース	アルミダイカスト	—	—
	グランド端子	ステンレス鋼	ニッケルめっき	—
	M3 添付ねじ	鋼	ニッケルめっき	—
圧着ハウジング 一体型プラグ	カバーケース	アルミダイカスト	—	—
	ロックレバー	ステンレス鋼	—	—
	グランド端子	ステンレス鋼	ニッケルめっき	—
	M3 添付ねじ	鋼	ニッケルめっき	—
	ハウジング	PBT 樹脂	黒	UL94V-0
ガスケットクランプ		NBR	黒	—
エンドベルキャップ		アルミダイカスト	—	—
レセプタクル (注)	パネルケース	アルミダイカスト	—	—
	グランド端子	ステンレス鋼	ニッケルめっき	—
	かん合用 O リング	NBR	黒	—
	M3 タッピンねじ	鋼	ニッケルめっき	—
	シートパッキン	NBR	黒	—
圧着ハウジング		PBT 樹脂	黒	UL94V-0
遮蔽シールド付き 圧着ハウジング	ハウジング	PBT 樹脂	黒	UL94V-0
	シェル	ステンレス鋼	ニッケルめっき	—
雌 / 雄 圧着端子		銅合金	金めっき (接触部) すずめっき (バレル部)	—

(注) 耐オゾン仕様もラインナップされております。弊社営業担当までお問い合わせ下さい。

## 製品番号の構成

製品番号から製品の仕様をご判断頂く際にご利用ください。

### ■ プラグ

#### **PQ 50 WA S - 1 UM - 46S - PC 1 L**

① ② ③ ④ ⑤ ⑥ ⑦ ⑧ ⑨ ⑩

① シリーズ名	PQ	⑥ かん合キー種類 または特殊性	無：「I」キー A：「II」キー M：圧着ハウジング一体型
② 結線スタイル	圧着	⑦ 芯数および かん合部形状（注）	46S：46芯雌タイプ 50S：50芯雌タイプ
③ コネクタ仕様	防水中型タイプ	⑧ ケース種別	プラグカバーケース
④ 端子サイズ	無：標準端子 S：小型端子	⑨ ケーブル出口数	1：ケーブル1本出しタイプ 2：ケーブル2本出しタイプ
⑤ ケースサイズ	1U：1ユニット組み込み 2U：2ユニット組み込み	⑩ 形状種別	無：ストレートタイプ L：ライトアングルタイプ

### ■ レセプタクル

#### **PQ 50 WA - 2U A - FLA**

① ② ③ ④ ⑤ ⑥

① シリーズ名	PQ	④ ケースサイズ	1U：1ユニット組み込み 2U：2ユニット組み込み
② 結線スタイル	圧着	⑤ かん合キー種類	無：「I」キー A：「II」キー
③ コネクタ仕様	防水中型タイプ	⑥ ケース種別	FL：ストレートプラグ専用パネルケース FLA：ストレート/ライトアングル両プラグ対応パネルケース

## ■ 圧着ハウジング

**PQ 50 WA /S X - 10P/34P - UNIT**

① ② ③ ④ ⑤ ⑥ ⑦

① シリーズ名	PQ	⑤ 遮蔽シールド有無	X：シールド付き 無：シールドなし
② 結線スタイル	圧着	⑥ 芯数および かん合部形状	10P/34P：10芯+小型34芯複合 雄タイプ 10S/34S：10芯+小型34芯複合 雌タイプ 25P：25芯 雄タイプ 46P：小型46芯 雄タイプ 46S：小型46芯 雌タイプ
③ コネクタ仕様	防水中型タイプ	⑦ 形状	裏挿しユニット
④ 端子サイズ	/S：標準端子+小型端子 複合 S：小型端子 無：標準端子		

## ■ 圧着端子

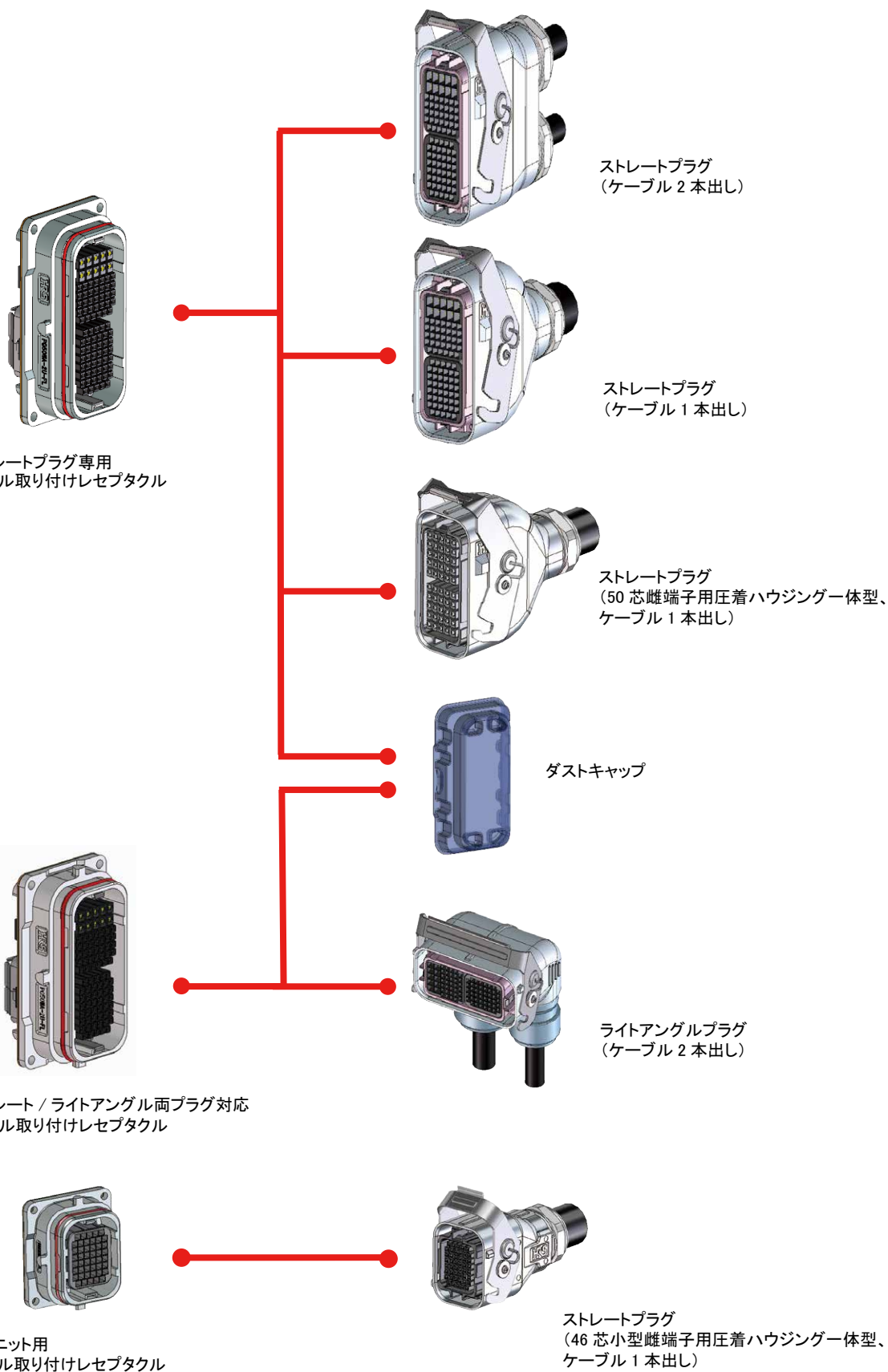
**PQ 50 A - 1822 PC F A**

① ② ③ ④ ⑤ ⑥ ⑦

① シリーズ名	PQ	④ 適合ケーブル	15：14～15 AWG 1618：16～18 AWG 1822：18～22 AWG 2022：20～22 AWG 2428：24～28 AWG
② 結線スタイル	圧着	⑤ 端子形状	PC：雄端子 SC：雌端子
③ 端子サイズ及び用途	無：標準サイズ、通常端子 A：標準サイズ、シーケンス端子 S2：小型サイズ、通常端子 SA2：小型サイズ、シーケンス端子	⑥ 端子形態	F：連続端子 無：バラ端子
		⑦ 表面処理	A：金めっき（接触部）

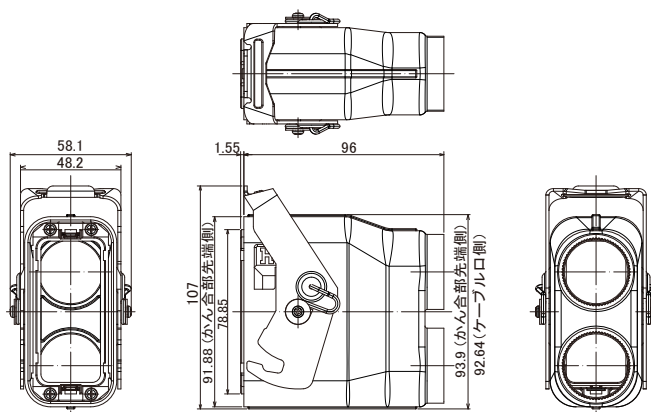
## 機能図

詳細は「ATAD-E3254-00 PQシリーズ製品選定ガイドライン」をご参照ください。



## プラグ

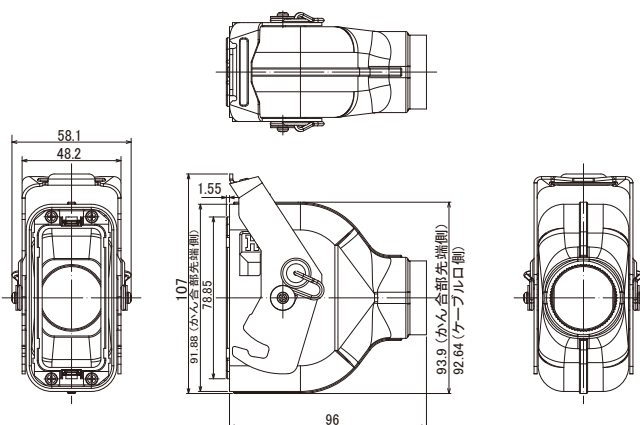
## 2ユニットタイプ ストレートカバーケース(ケーブル2本出し)



製品番号	HRS No.	かん合キー (注)	購入単位
PQ50WA-2U-PC2	CL0236-2092-0-00	I	1箱 20個入り
PQ50WA-2UA-PC2	CL0236-2098-0-00	II	

(注) プラグカバーケースとレセプタクルパネルケースのかん合キーは必ず揃えてご使用願います。

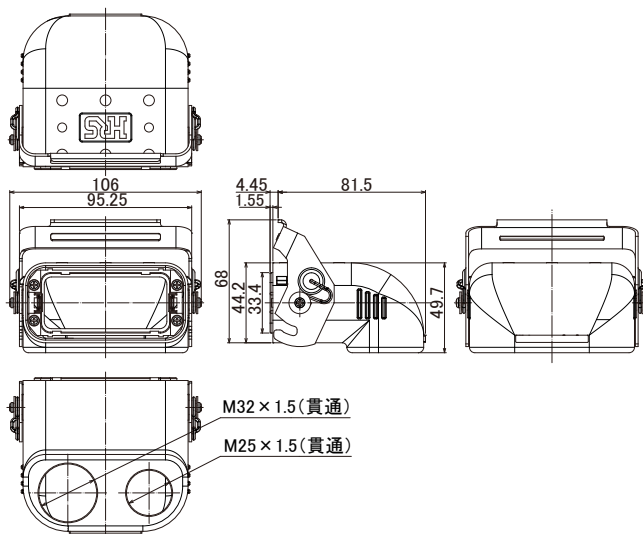
## 2ユニットタイプ ストレートカバーケース(ケーブル1本出し)



製品番号	HRS No.	かん合キー (注)	購入単位
PQ50WA-2U-PC1	CL0236-2089-0-00	I	1箱 20個入り
PQ50WA-2UA-PC1	CL0236-2097-0-00	II	

(注) プラグカバーケースとレセプタクルパネルケースのかん合キーは必ず揃えてご使用願います。

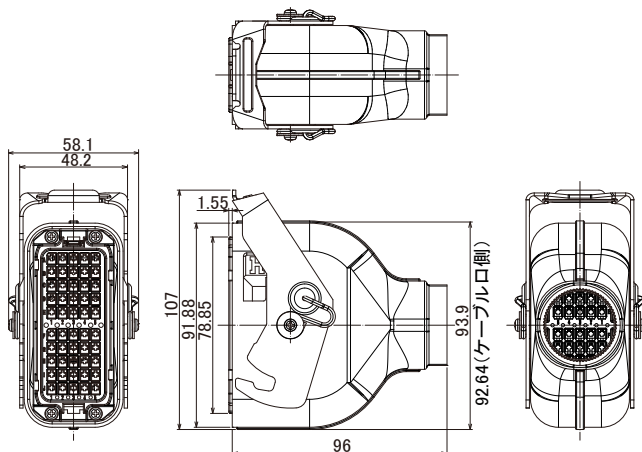
## 2ユニットタイプ ライトアングルカバーケース(ケーブル2本出し)



製品番号	HRS No.	かん合キー (注)	購入単位
PQ50WA-2U-PC2L	CL0236-2117-0-00	I	1箱 20個入り

(注) プラグカバーケースとレセプタクルパネルケースのかん合キーは必ず揃えてご使用願います。

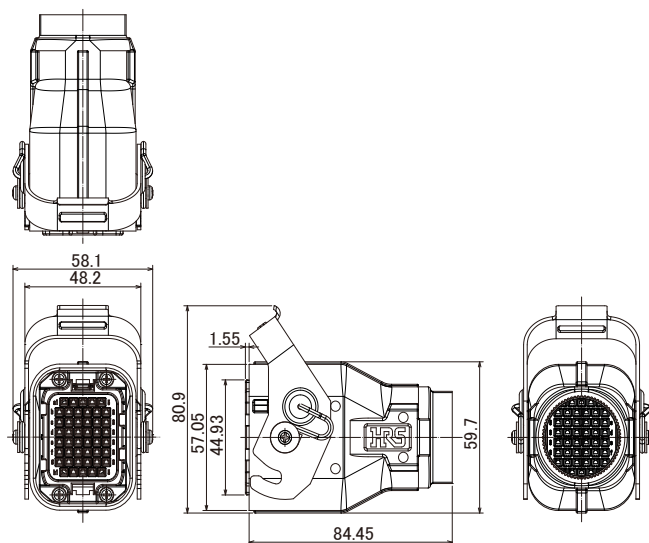
## 2ユニットタイプ ストレートカバーケース (50芯雌端子用圧着ハウジング一体型、ケーブル1本出し)



製品番号	HRS No.	かん合キー (注)	適合圧着端子	購入単位
PQ50WA-2UM-50S-PC1	CL0236-2118-0-00	I	PQ50-15SCFA PQ50-15SCA PQ50-1618SCFA PQ50-1618SCA PQ50-2022SCFA PQ50-2022SCA	1箱 20個入り

(注) プラグカバーケースとレセプタクルパネルケースのかん合キーは必ず揃えてご使用願います。

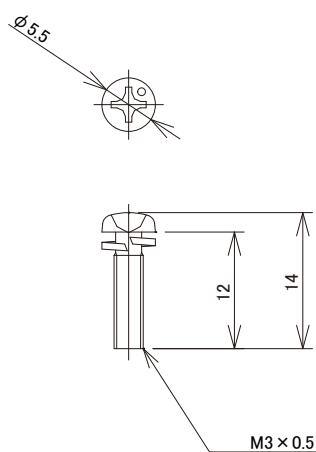
## 1ユニットタイプ ストレートカバーケース (46芯小型雌端子用圧着ハウジング一体型、ケーブル1本出し)



製品番号	HRS No.	かん合キー (注)	適合圧着端子	購入単位
PQ50WAS-1UM-46S-PC1	CL0236-2120-0-00	I	PQ50S2-1618SCFA PQ50S2-1822SCFA PQ50S2-1822SCA PQ50S2-2428SCFA PQ50S2-2428SCA	1箱 20個入り

(注) プラグカバーケースとレセプタクルパネルケースのかん合キーは必ず揃えてご使用願います。

## プラグカバーケース取り付け用ねじ

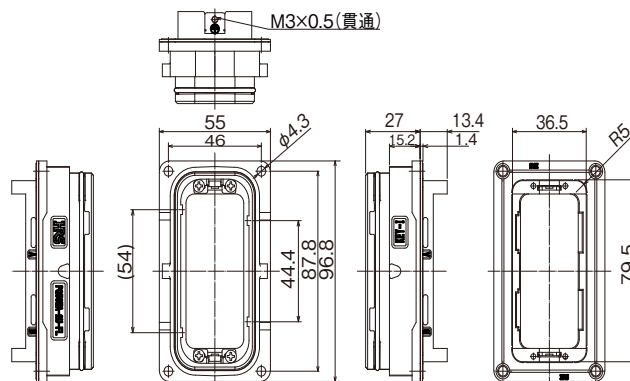


製品番号	HRS No.	購入単位
PQ50WT-6U-PC1(02)	CL0236-2061-2-02	1袋 100個入り

(注) プラグカバーケースに付属で添付の M3 ねじ (1セットあたり4個使い) と同じ製品です。  
紛失・破損した場合の補充用となります。

## レセプタクル

## 2ユニットタイプ ストレートプラグ専用パネルケース

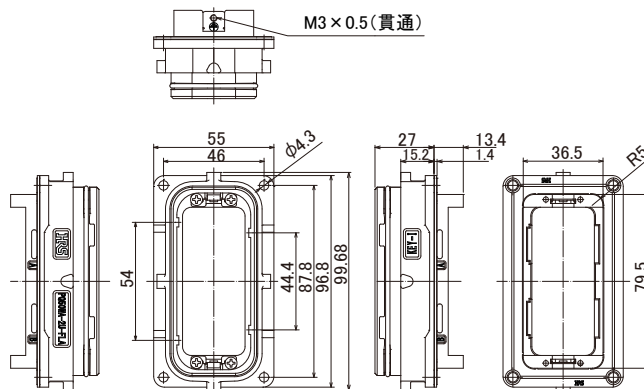


製品番号	HRS No.	かん合キー (注 1)	購入単位
PQ50WA-2U-FL(51)	CL0236-2090-0-51	I	1箱 20個入り
PQ50WA-2UA-FL(51)	CL0236-2096-0-51	II	

(注 1) プラグカバーケースとレセプタクルパネルケースのかん合キーは必ず揃えてご使用願います。

(注 2) 耐オゾン仕様をご希望の場合には弊社営業担当までお問い合わせください。

## 2ユニットタイプ ストレート/ライトアングル両プラグ対応パネルケース

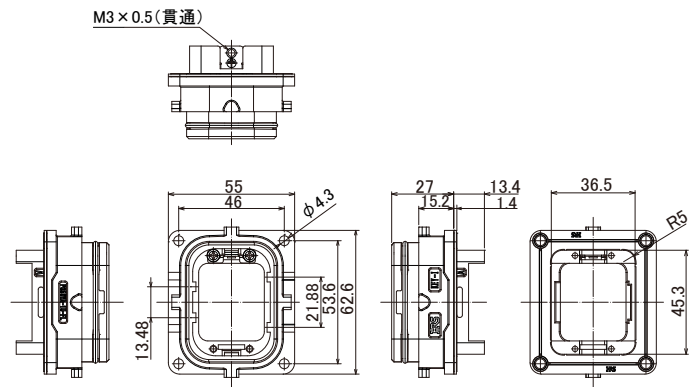


製品番号	HRS No.	かん合キー (注 1)	購入単位
PQ50WA-2U-FLA	CL0236-2116-0-00	I	1箱 20個入り

(注 1) プラグカバーケースとレセプタクルパネルケースのかん合キーは必ず揃えてご使用願います。

(注 2) 耐オゾン仕様をご希望の場合には弊社営業担当までお問い合わせください。

## 1ユニットタイプ パネルケース

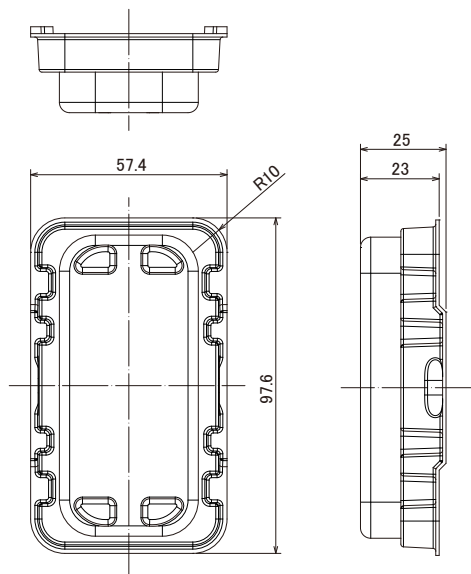


製品番号	HRS No.	かん合キー (注 1)	購入単位
PQ50WA-1U-FL	CL0236-2119-0-00	I	1箱 20個入り

(注 1) プラグカバーケースとレセプタクルパネルケースのかん合キーは必ず揃えてご使用願います。  
 (注 2) 耐オゾン仕様をご希望の場合には弊社営業担当までお問い合わせください。

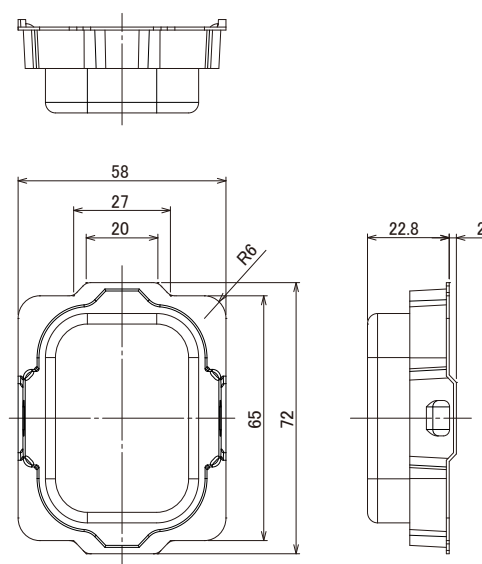
## ダストキャップ

## 2ユニットタイプ用



製品番号	HRS No.	購入単位
PQ50WA-2U-FL-DC	CL0236-2110-0-00	1箱 20個入り

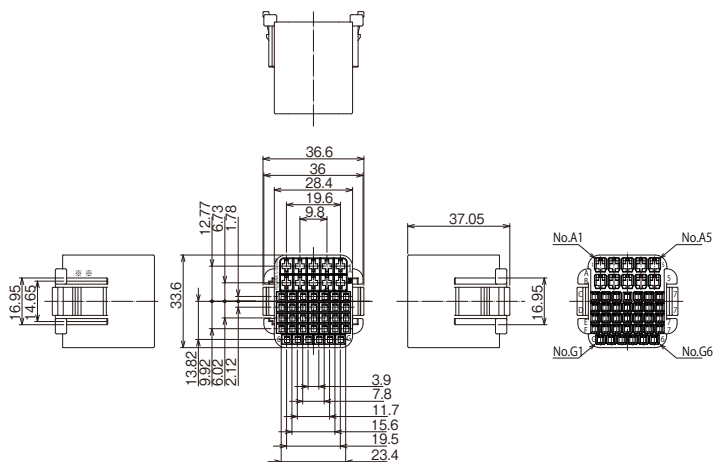
## 1ユニットタイプ用



製品番号	HRS No.	購入単位
PQ50WA-1U-FL-DC	CL0236-2124-0-00	1箱 20個入り

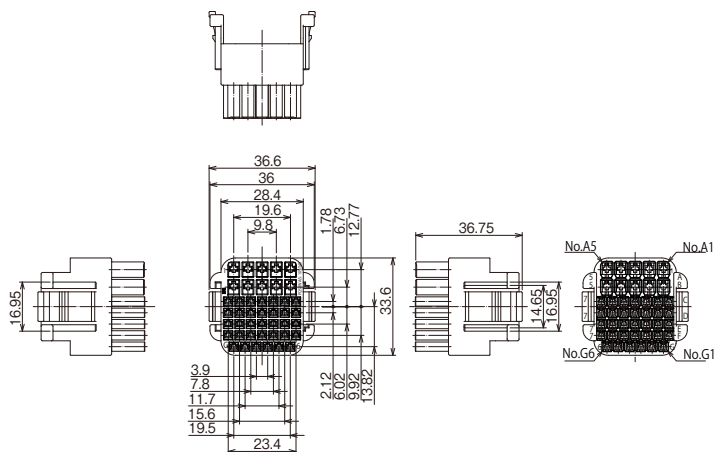
圧着ハウジング

10芯+小型34芯複合雄タイプ



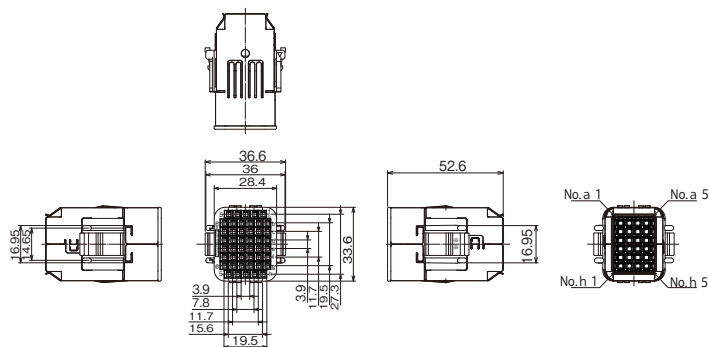
製品番号	HRS No.	10芯部： 適合圧着端子	小型34芯部： 適合圧着端子	購入単位
PQ50WA/S-10P/34P-UNIT	CL0236-2087-0-00	PQ50A-15PCFA PQ50A-15PCA PQ50A-1618PCFA PQ50A-2022PCFA PQ50A-2022PCA	PQ50SA2-1618PCFA PQ50SA2-1822PCFA PQ50SA2-1822PCA PQ50SA2-2428PCFA PQ50SA2-2428PCA	1箱 20個入り

10芯+小型34芯複合雌タイプ



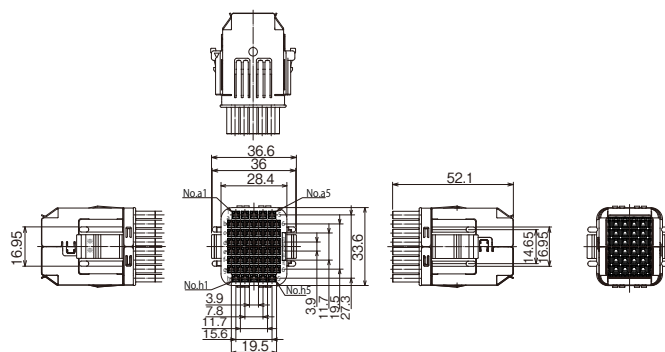
製品番号	HRS No.	10芯部： 適合圧着端子	小型34芯部： 適合圧着端子	購入単位
PQ50WA/S-10S/34S-UNIT	CL0236-2085-0-00	PQ50-15SCFA PQ50-15SCA PQ50-1618SCFA PQ50-1618SCA PQ50-2022SCFA PQ50-2022SCA	PQ50S2-1618SCFA PQ50S2-1822SCFA PQ50S2-1822SCA PQ50S2-2428SCFA PQ50S2-2428SCA	1箱 20個入り

## 遮蔽シールド付き小型46芯雄タイプ



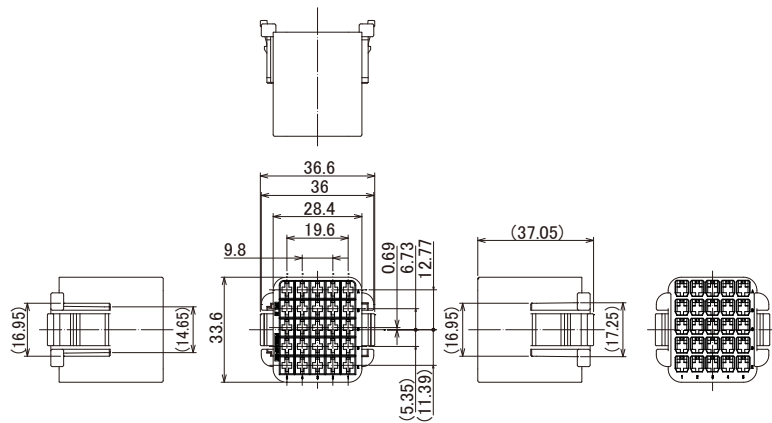
製品番号	HRS No.	種別	適合圧着端子	購入単位
PQ50WASX-46P-UNIT	CL0236-2088-0-00	シールド付き	PQ50SA2-1618PCFA PQ50SA2-1822PCFA PQ50SA2-1822PCA PQ50SA2-2428PCFA PQ50SA2-2428PCA	1箱 20個入り
PQ50WASX-46P-UNIT(10)	CL0236-2088-0-10	シールド無し		
PQ50WASX-46P-UNIT(30)	CL0236-2088-0-30	シールドのみ 単体	-	

## 遮蔽シールド付き小型46芯雌タイプ



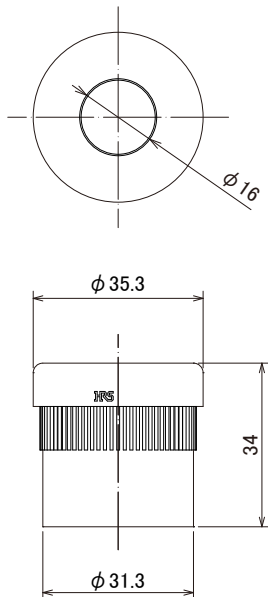
製品番号	HRS No.	種別	適合圧着端子	購入単位
PQ50WASX-46S-UNIT	CL0236-2086-0-00	シールド付き	PQ50S2-1618SCFA PQ50S2-1822SCFA PQ50S2-1822SCA PQ50S2-2428SCFA PQ50S2-2428SCA	1箱 20個入り
PQ50WASX-46S-UNIT(10)	CL0236-2086-0-10	シールド無し		
PQ50WASX-46S-UNIT(30)	CL0236-2086-0-30	シールドのみ 単体	-	

## 25芯雄タイプ



製品番号	HRS No.	適合圧着端子	購入単位
PQ50WA-25P-UNIT	CL0236-2121-0-00	PQ50A-15PCFA PQ50A-15PCA PQ50A-1618PCFA PQ50A-1618PCA PQ50A-2022PCFA PQ50A-2022PCA	1箱 20個入り

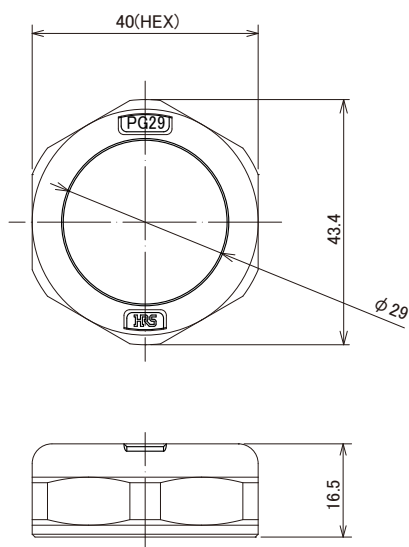
## ガスケットクランプ PG29用



製品番号	HRS No.	適合ケーブル (注)	購入単位
PQWT-CMA(15.0)	CL0236-2099-0-00	φ 13.5 ~ 15.5	1袋 20個入り
PQWT-CMA(17.5)	CL0236-2100-0-00	φ 16.0 ~ 18.0	
PQWT-CMA(22.5)	CL0236-2101-0-00	φ 21.0 ~ 23.0	
PQWT-CMA(28.5)	CL0236-2103-0-00	φ 27.0 ~ 29.0	

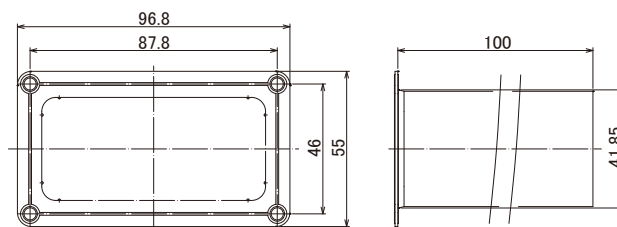
(注) 適合ケーブル径は参考です。ケーブルの材質・構成等により異なります。事前にご確認の上、ご使用ください。

## エンドベルキャップ PG29用



製品番号	HRS No.	購入単位
PQWT-EBC(PG29)	CL0236-2066-6-00	1箱 60個入り

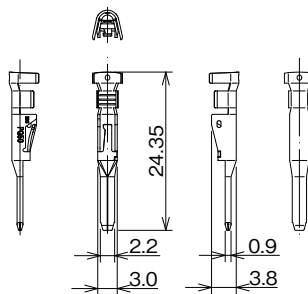
## パネルレセプタクル背面部 防滴シートカバー



製品番号	HRS No.	購入単位
PQ50WA-2U-FL-SHC	CL0236-0031-0-00	1袋 20個入り

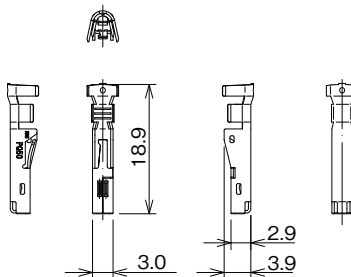
## 圧着端子/治工具

### 標準雄端子(19A/ピン タイプ)



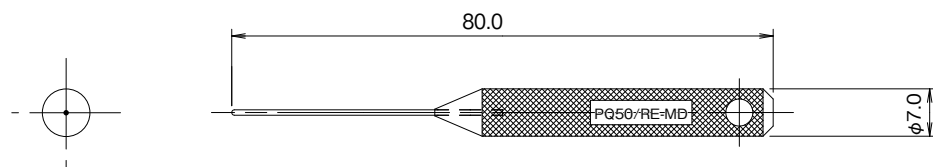
製品番号	HRS No.	適合ケーブル	購入単位
PQ50A-15PCFA	CL0236-2073-1-00	14 ~ 15 AWG 絶縁体外径 $\phi$ 3.8mm Max.	1 リール 3,500 本巻き
PQ50A-15PCA	CL0236-2075-7-00		1 袋 100 本入り
PQ50A-1618PCFA	CL0236-2007-7-00	16 ~ 18 AWG 絶縁体外径 $\phi$ 3.3mm Max.	1 リール 3,500 本巻き
PQ50A-1618PCA	CL0236-2040-2-00		1 袋 100 本入り
PQ50A-2022PCFA	CL0236-2032-4-00	20 ~ 22 AWG 絶縁体外径 $\phi$ 2.7mm Max.	1 リール 3,500 本巻き
PQ50A-2022PCA	CL0236-2041-5-00		1 袋 100 本入り

### 標準雌端子(19A/ピン タイプ)



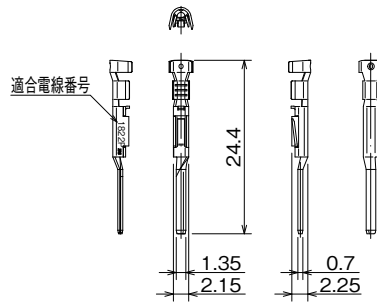
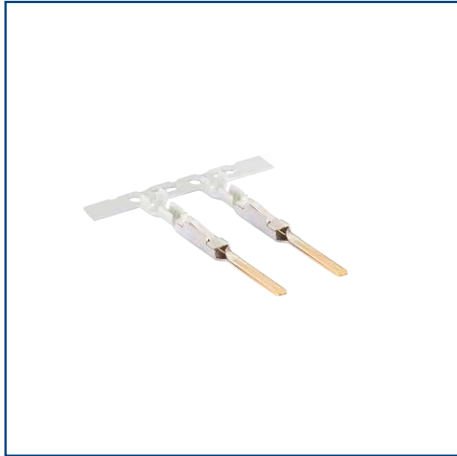
製品番号	HRS No.	適合ケーブル	購入単位
PQ50-15SCFA	CL0236-2017-0-00	14 ~ 15 AWG 絶縁体外径 $\phi$ 3.8mm Max.	1 リール 3,500 本巻き
PQ50-15SCA	CL0236-2043-0-00		1 袋 100 本入り
PQ50-1618SCFA	CL0236-2008-0-00	16 ~ 18 AWG 絶縁体外径 $\phi$ 3.3mm Max.	1 リール 3,500 本巻き
PQ50-1618SCA	CL0236-2044-3-00		1 袋 100 本入り
PQ50-2022SCFA	CL0236-2010-1-00	20 ~ 22 AWG 絶縁体外径 $\phi$ 2.7mm Max.	1 リール 3,500 本巻き
PQ50-2022SCA	CL0236-2045-6-00		1 袋 100 本入り

## 標準端子用 端子抜き工具



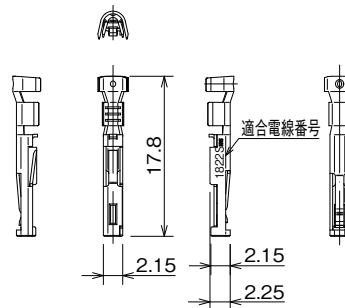
製品番号	HRS No.	購入単位
PQ50/RE-MD	CL0902-2201-0-00	1箱 1個入り

## 小型雄端子 (12.5A/ピン タイプ)



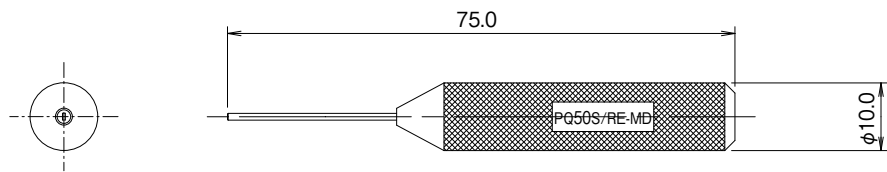
製品番号	HRS No.	適合ケーブル	購入単位
PQ50SA2-1618PCFA	CL0236-0033-0-00	16 ~ 18 AWG 絶縁体外径 $\phi$ 3.3mm Max.	1 リール 6,000 本巻き
PQ50SA2-1822PCFA	CL0236-0034-0-00	18 ~ 22 AWG 絶縁体外径 $\phi$ 2.25mm Max.	1 リール 6,000 本巻き
PQ50SA2-1822PCA	CL0236-0048-0-00		1 袋 100 本入り
PQ50SA2-2428PCFA	CL0236-0037-0-00	24 ~ 28 AWG 絶縁体外径 $\phi$ 1.8mm Max.	1 リール 6,000 本巻き
PQ50SA2-2428PCA	CL0236-0049-0-00		1 袋 100 本入り

## 小型雌端子 (12.5A/ピン タイプ)



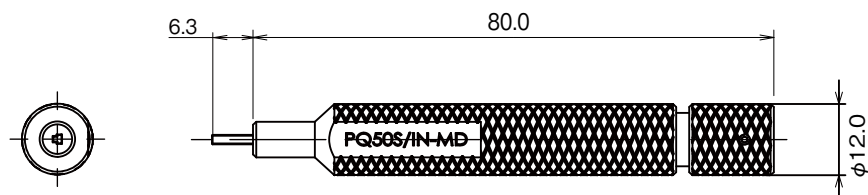
製品番号	HRS No.	適合ケーブル	購入単位
PQ50S2-1618SCFA	CL0236-0042-0-00	16 ~ 18 AWG 絶縁体外径 $\phi$ 3.3mm Max.	1 リール 6,000 本巻き
PQ50S2-1822SCFA	CL0236-0036-0-00	18 ~ 22 AWG 絶縁体外径 $\phi$ 2.25mm Max.	1 リール 6,000 本巻き
PQ50S2-1822SCA	CL0236-0050-0-00		1 袋 100 本入り
PQ50S2-2428SCFA	CL0236-0039-0-00	24 ~ 28 AWG 絶縁体外径 $\phi$ 1.8mm Max.	1 リール 6,000 本巻き
PQ50S2-2428SCA	CL0236-0051-0-00		1 袋 100 本入り

## 小型端子用 端子抜き工具



製品番号	HRS No.	購入単位
PQ50S/RE-MD	CL0902-2202-2-00	1箱 1個入り

## ピン押し込み検査治具



製品番号	HRS No.	購入単位
PQ50S/IN-MD	CL0902-2538-0-00	1箱 1個入り

(注) 結線時に端子が確実にハウジングにかん合しているか検査するための治具となります。

## 端子圧着工具

詳細は「ATAD-E3254-00 PQシリーズ製品選定ガイドライン」内の圧着工具一覧表をご参照ください。

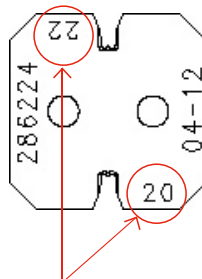
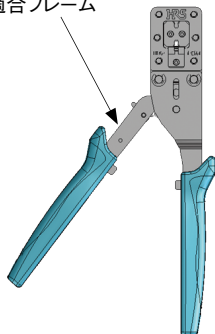
### 自動圧着機/自動圧着機用アプリケーション

弊社営業担当までお問い合わせください。

### 手動圧着工具

適合フレームと歯形ユニットを、ご使用のケーブルに応じてご購入をお願いします。

適合フレーム



ワイヤークリンパ・インシュレーションクリンパは適合電線に応じ、付け替えて使用。

製品番号	HRS No.	備考
HT702	CL0250-1001-1-00	フレームのみ、歯形ユニットは別売

## ガイドラインについて

- ・製品の取り扱い、機器設計上の注意事項については、「ATAD-E3230-00 PQシリーズ デザイン&ハンドリングマニュアル」をご参照ください。
- ・製品の選定にお悩みの際には、「ATAD-E3254-00 PQシリーズ製品選定ガイドライン」をご参照ください。

## ご検討にあたって

本カタログに記載の仕様は参考値となります。

ご採用の検討や注文に際しては、あらかじめ、「図面」・「製品規格表」の確認をお願いいたします。

ケーブルとの組み合わせで使用するコネクタにつきましては、必ず適合ケーブルをご使用ください。

適合外ケーブルをご検討の場合は、弊社販売窓口までお問い合わせください。

弊社指定の工具以外による結線加工については保証の対象外となります。

下記の用途へのご使用を検討される場合、必ず弊社販売窓口までご相談ください。

条件によって保証可否を検討させていただきます。

(自動車車載、医療機器、公共インフラ、航空宇宙/ 防衛等の極めて高い信頼性を要求される機器)