

PS2 Series

# 大電流用コネクタ



High-Current



Floating



Finger Protect



## 特長

---

### 1. 電源、信号複合コネクタ

100A、200A、300Aに対応した専用電源端子があり、電源・信号端子を複合している為、省スペース化が図れます。

### 2. フローティング構造

フローティング量は±2.5mmあり、見難い場所での嵌合作業も容易です。

### 3. シーケンス構造

電源端子が接触してから信号端子が接触するシーケンス構造になっており、半嵌合を検知、活線挿抜を防止する安全構造です。

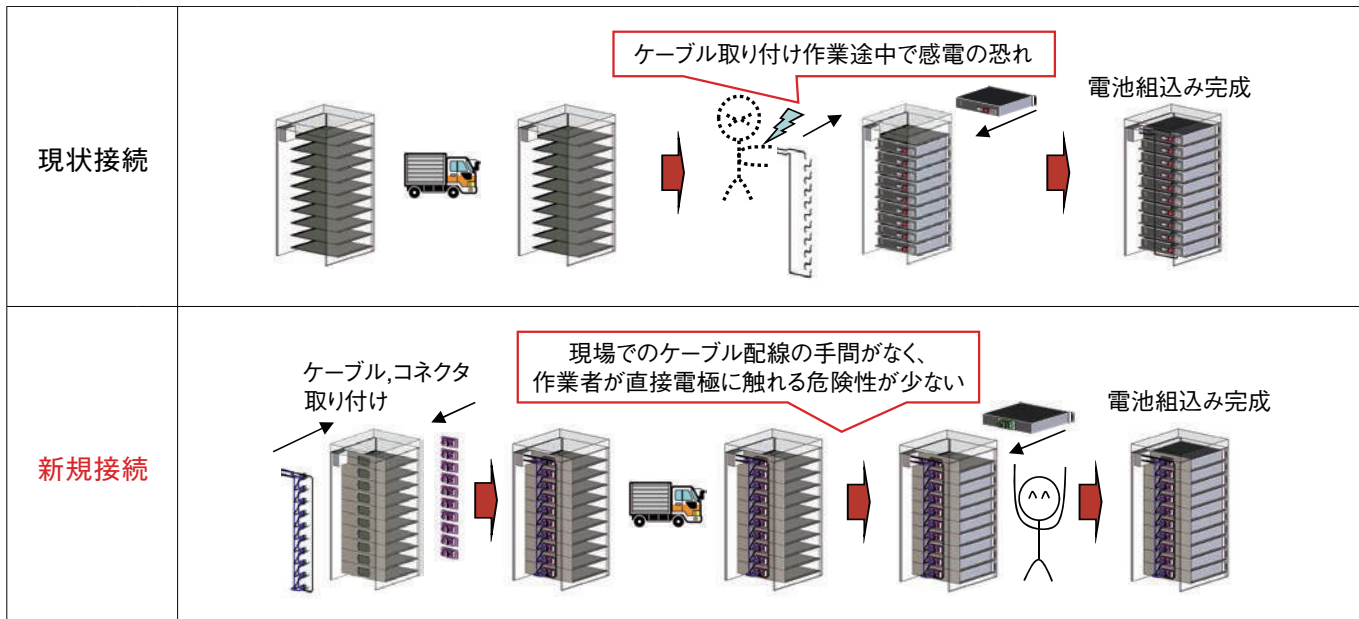
### 4. フィンガープロテクト構造

プラグ側（電池側）の電源端子先端にフィンガープロテクトを設け、不意に電源端子に触れること防ぎます。

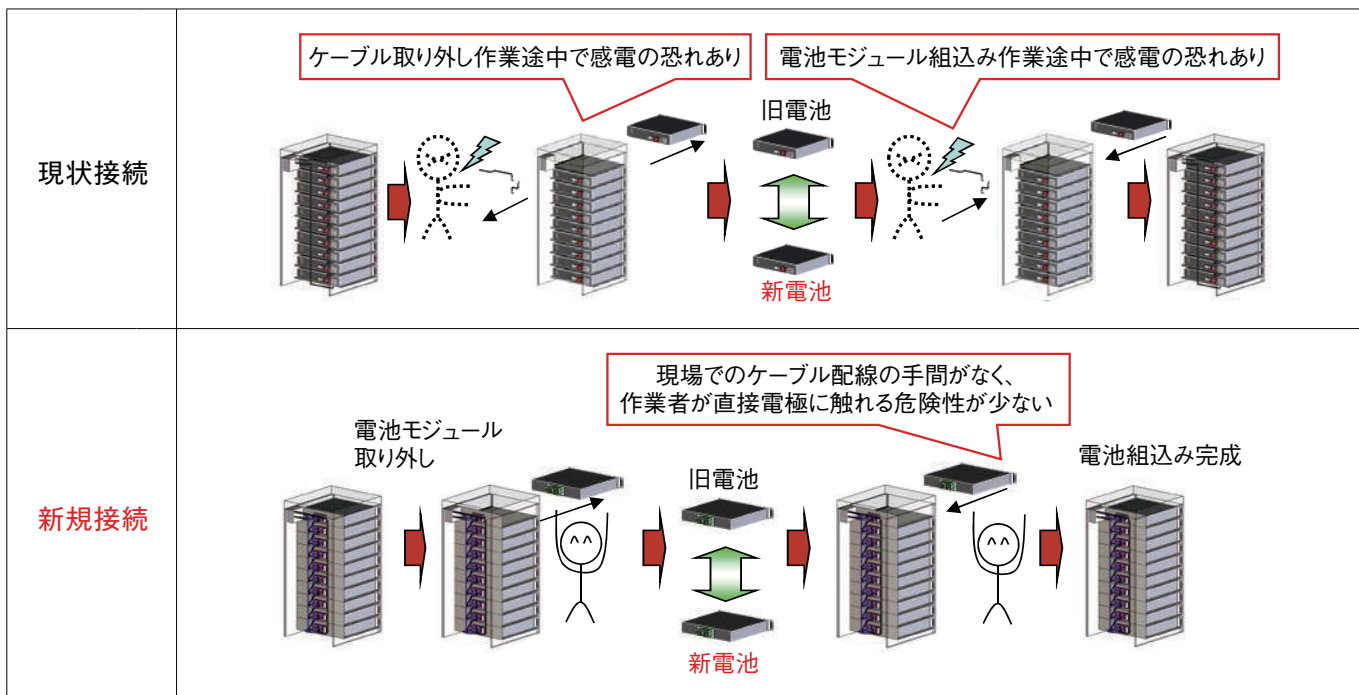
### 5. プラグイン構造

プラグイン構造により施工時の工数削減、メンテナンス時の安全性に考慮しています。

■ 施工時 (設置時)

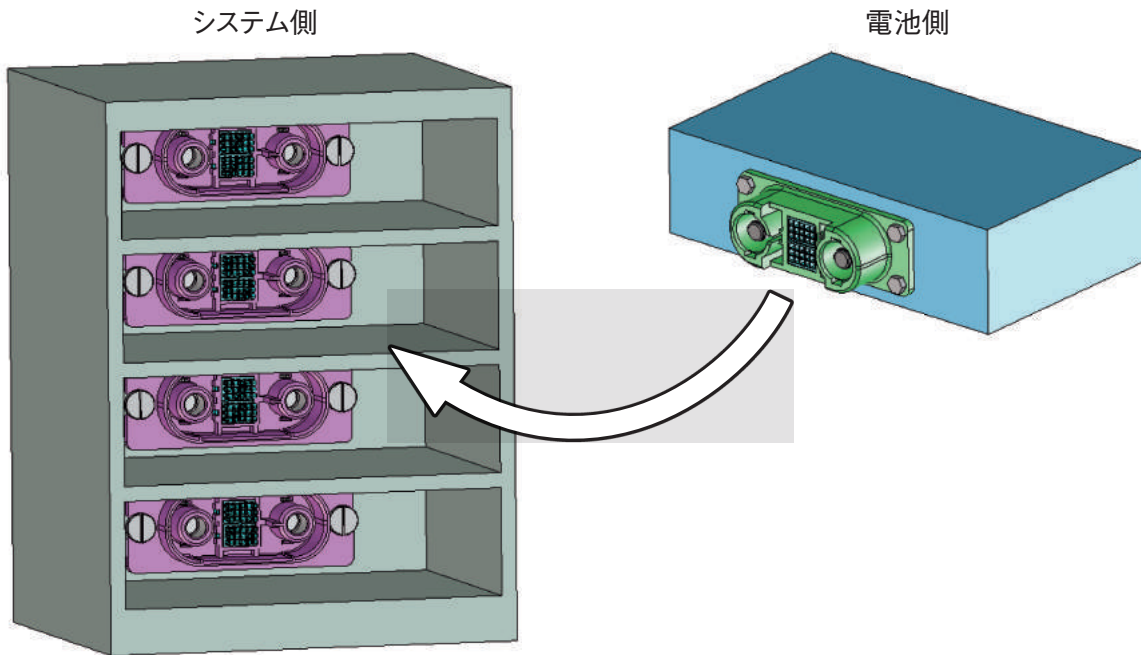


■ 施工時 (メンテナンス時)



## 用途

## ● 蓄電池、UPS



## 製品規格

|      |                             |                               |                           |     |            |                |
|------|-----------------------------|-------------------------------|---------------------------|-----|------------|----------------|
| 定格電流 | 電源部、適合電線：38sq、<br>AWG#2（注1） | 電源部、適合電線：80sq、<br>AWG#3/0（注2） | 電源部、適合電線：150sq、<br>300MCM | 信号部 | 使用温度<br>範囲 | -40 ~<br>+105℃ |
|      | 100A                        | 200A                          | 300A                      | 5A  | 保存温度<br>範囲 | -55 ~<br>+60℃  |
| 定格電圧 | 電源部                         | 信号部                           |                           |     |            |                |
|      | AC/DC 1000V                 | AC/DC 100V                    |                           |     |            |                |

(注1) 軽減曲線、周囲温度 25℃時、175A

(注2) 軽減曲線、周囲温度 25℃時、330A

| 項目     | 規格                   | 条件   |
|--------|----------------------|--|
| 接触抵抗   | 別表                   | DC 1A で測定<br>DC 100mA で測定                                |
| 絶縁抵抗   | 5000MΩ以上             | DC 250V で測定する。   |
| 耐電圧    | せん絡・絶縁破壊がないこと。       | 電源：AC 2000V の電圧を 1 分間印加する。<br>信号：AC 1000V の電圧を 1 分間印加する。 |
| 繰返し動作  | 別表                   | 50 回   |
| 耐衝撃性   | 10 μs 以上の電氣的瞬断がないこと。 | 加速度 490m/s <sup>2</sup> 、持続時間 11ms、<br>正弦半波 3 軸方向各 3 回   |
| 耐震性    | 10 μs 以上の電氣的瞬断がないこと。 | 10 ~ 55Hz、片振幅 0.75mm、<br>3 軸方向各 10 サイクル                  |
| 温度サイクル | 別表<br>絶縁抵抗：1000MΩ以上  | 温度 -40 → 105℃<br>時間 30 → 30 分                            |
| 塩水噴霧   | はなはだしい腐食がないこと。       | 濃度 5% の塩水にて、温度 35℃中に 48 時間放置する                           |

### ● 別表 接触抵抗

|      |    | 初期     | 試験後    |
|------|----|--------|--------|
| 100A | 電源 | 0.6m Ω | 0.8m Ω |
|      | 信号 | 5m Ω   | 10m Ω  |
| 200A | 電源 | 0.5m Ω | 0.7m Ω |
|      | 信号 | 5m Ω   | 10m Ω  |
| 300A | 電源 | 0.3m Ω | 0.5m Ω |
|      | 信号 | 35m Ω  | 40m Ω  |

## 材質・処理

### ● レセプタクル

| 部品        | 材質       | 色・処理      | 備考      |
|-----------|----------|-----------|---------|
| 絶縁ケース     | 合成樹脂     | クロ色       | UL94V-0 |
| 電源端子      | 黄銅／銅合金   | 銀めっき      | —       |
| 接触パネ      | 銅合金      | 銀めっき      | —       |
| 回転止め      | 合成樹脂     | クロ色       | UL94V-0 |
| 圧着ケース     | 合成樹脂     | クロ色       | UL94V-0 |
| 信号端子      | 銅合金      | 金めっき      | —       |
| フローティングネジ | ステンレス鋼／鋼 | — / 三価クロム | —       |

### ● プラグ

| 部品    | 材質     | 色・処理 | 備考      |
|-------|--------|------|---------|
| 絶縁ケース | 合成樹脂   | クロ色  | UL94V-0 |
| 電源端子  | 黄銅／銅合金 | 銀めっき | —       |
| 回転止め  | 合成樹脂   | クロ色  | UL94V-0 |
| キャップ  | 合成樹脂   | クロ色  | UL94V-0 |
| 圧着ケース | 合成樹脂   | クロ色  | UL94V-0 |
| 信号端子  | 銅合金    | 金めっき | —       |

## 製品番号の構成

製品番号から製品の仕様をご判断頂く際にご利用ください。

### ■ コネクタ本体

**PS2 - 2 W P / 6C / 6C**

①      ② ③ ④      ⑤      ⑥

### ■ 圧着ケース

**PS2 - 6 PC**

①      ⑦      ⑧

### ■ 圧着端子

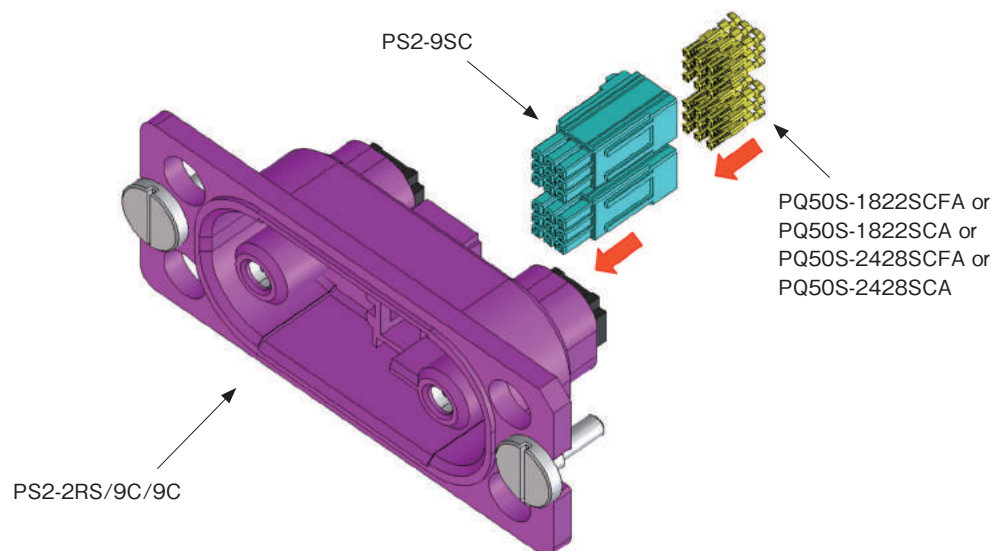
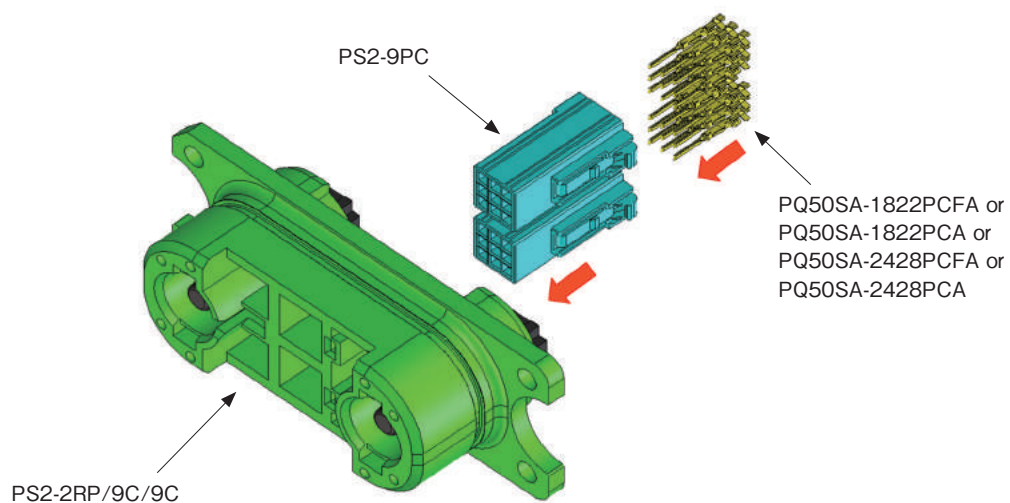
**PS2 - 1618 P C F A**

①      ⑨      ④ ⑩ ⑪ ⑫

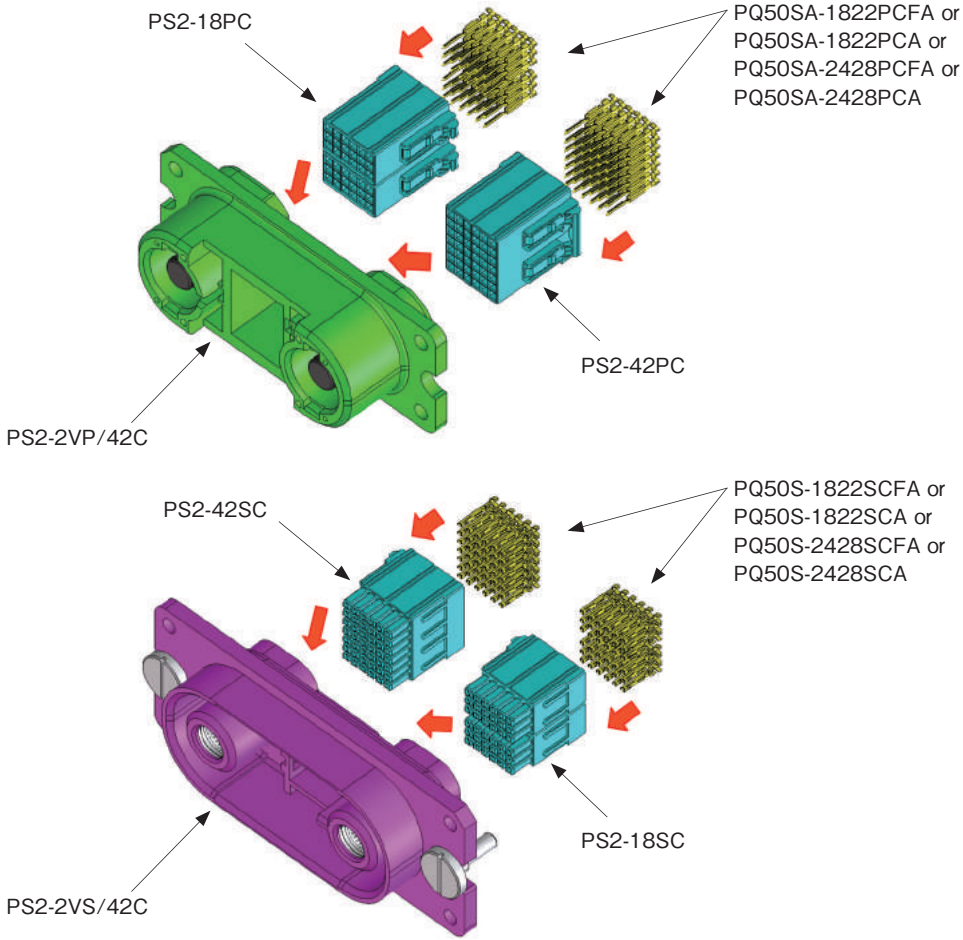
|               |                      |              |                  |
|---------------|----------------------|--------------|------------------|
| ① シリーズ名       |                      | ⑥ 信号端子ブロック 2 |                  |
| ② 電源端子芯数      |                      | ⑦ 信号端子芯数     |                  |
| ③ R<br>V<br>W | 100A<br>200A<br>300A | ⑧ PC<br>SC   | 雄圧着ケース<br>雌圧着ケース |
|               |                      | ⑨ 信号端子適合電線   | AWG# 16 ~ 18     |
| ④ P<br>S      | 雄<br>雌               | ⑩ 圧着端子       |                  |
| ⑤ 信号端子ブロック 1  |                      | ⑪ F<br>無記号   | 連続端子<br>バラ端子     |
|               |                      | ⑫ 金めっき       |                  |

## 機能図

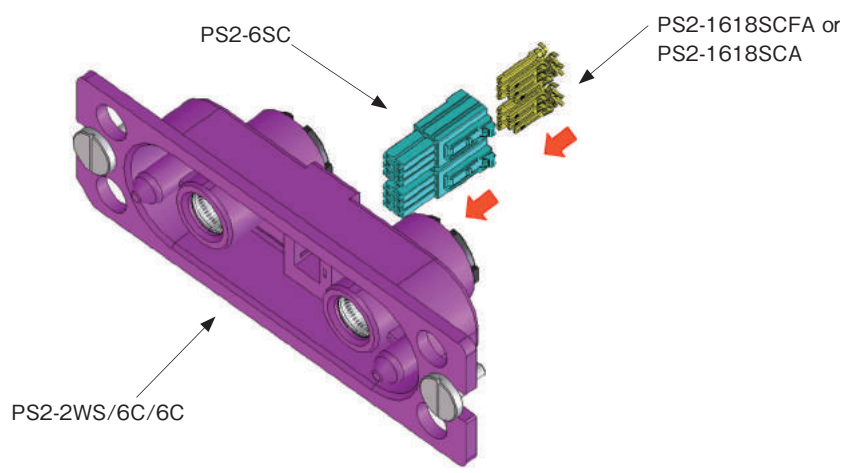
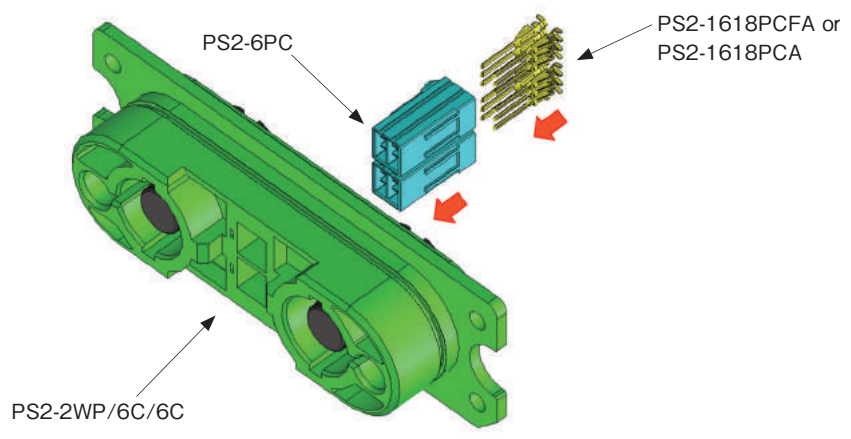
## ● 100Aタイプ



● 200Aタイプ



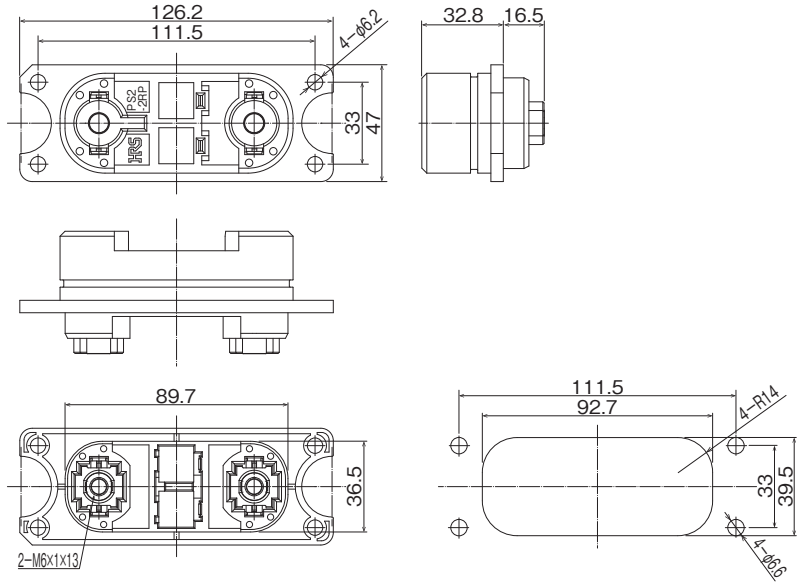
● 300Aタイプ



Apr. 1. 2026 Copyright 2026 HIROSE ELECTRIC CO., LTD. All Rights Reserved.

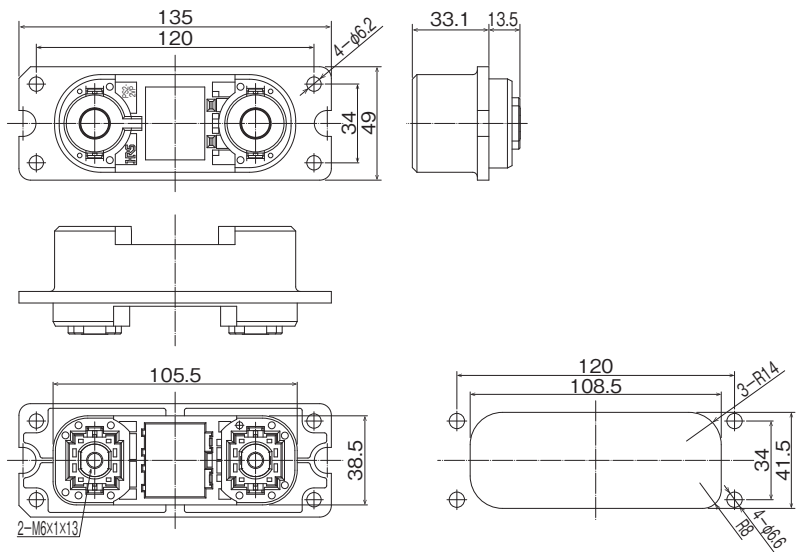
## プラグ

### ● 100A



| 電流   | 製品番号          | HRS No.       | 販売単位 | RoHS |
|------|---------------|---------------|------|------|
| 100A | PS2-2RP/9C/9C | 236-1036-0 00 | 1 個  | ○    |

### ● 200A

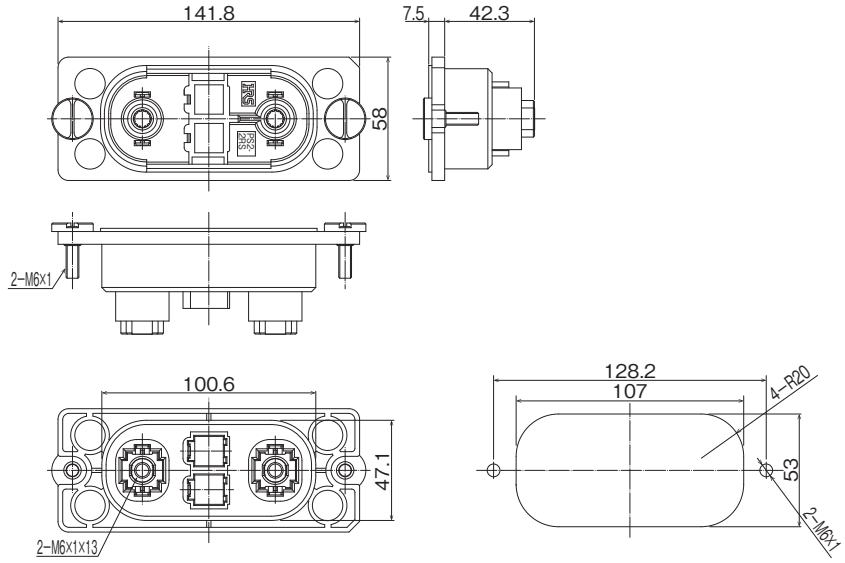


| 電流   | 製品番号        | HRS No.       | 販売単位 | RoHS |
|------|-------------|---------------|------|------|
| 200A | PS2-2VP/42C | 236-1060-4 00 | 1 個  | ○    |



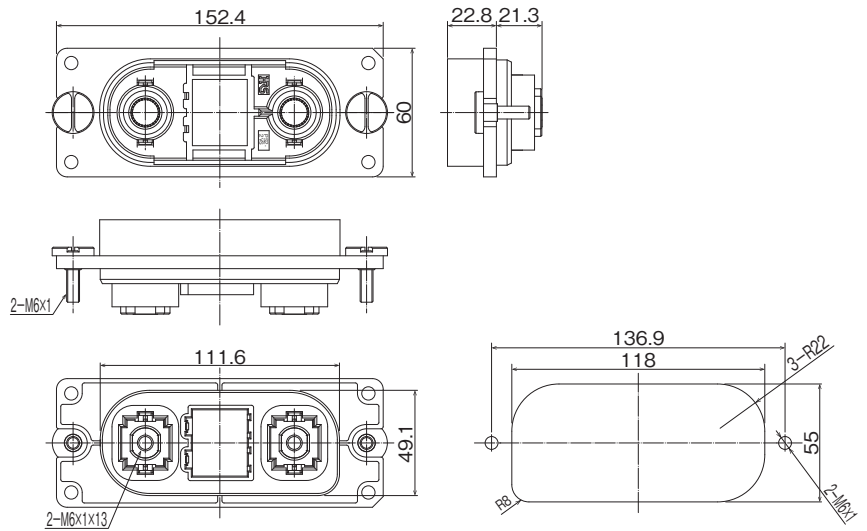
## レセプタクル

### ● 100A



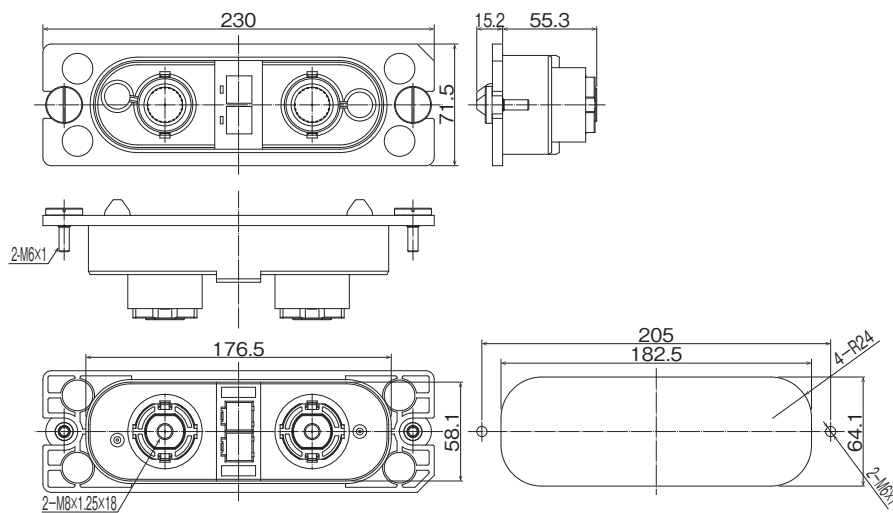
| 電流   | 製品番号          | HRS No.       | 販売単位 | RoHS |
|------|---------------|---------------|------|------|
| 100A | PS2-2RS/9C/9C | 236-1037-2 00 | 1 個  | ○    |

### ● 200A



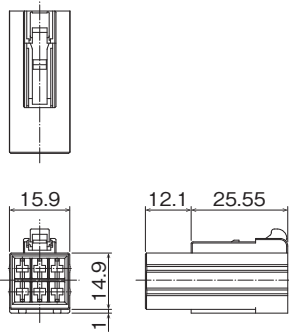
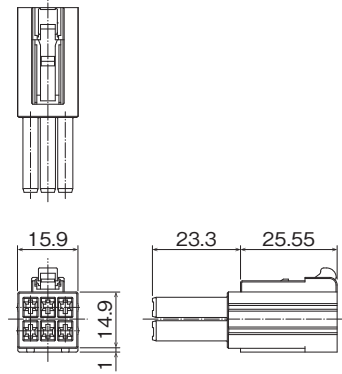
| 電流   | 製品番号        | HRS No.       | 販売単位 | RoHS |
|------|-------------|---------------|------|------|
| 200A | PS2-2VS/42C | 236-1046-3 00 | 1 個  | ○    |

## ● 300A

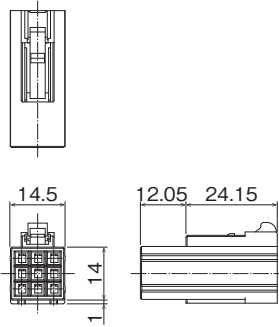
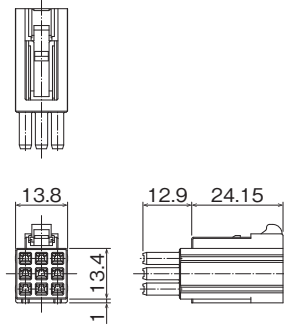


| 電流   | 製品番号          | HRS No.       | 販売単位 | RoHS |
|------|---------------|---------------|------|------|
| 300A | PS2-2WS/6C/6C | 236-1033-1 00 | 1 個  | ○    |

## 圧着ケース


**●PS2-6PC**

**●PS2-6SC**


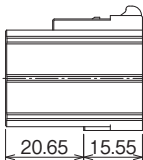
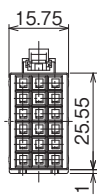
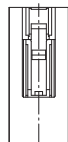
| 製品番号    | HRS No.       | 販売単位 | RoHS |
|---------|---------------|------|------|
| PS2-6PC | 236-1034-4 00 | 100個 | ○    |
| PS2-6SC | 236-1035-7 00 |      |      |


**●PS2-9PC**

**●PS2-9SC**


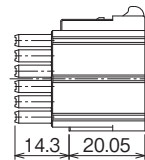
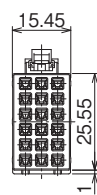
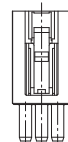
| 製品番号    | HRS No.       | 販売単位 | RoHS |
|---------|---------------|------|------|
| PS2-9PC | 236-1038-5 00 | 100個 | ○    |
| PS2-9SC | 236-1039-8 00 |      |      |



●PS2-18PC



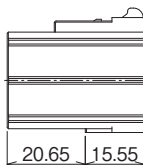
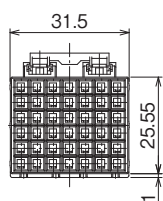
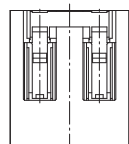
●PS2-18SC



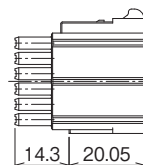
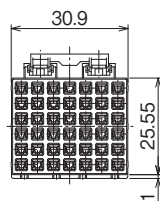
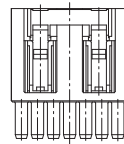
| 製品番号     | HRS No.       | 販売単位 | RoHS |
|----------|---------------|------|------|
| PS2-18PC | 236-1049-1 00 | 50 個 | ○    |
| PS2-18SC | 236-1050-0 00 |      |      |



●PS2-42PC



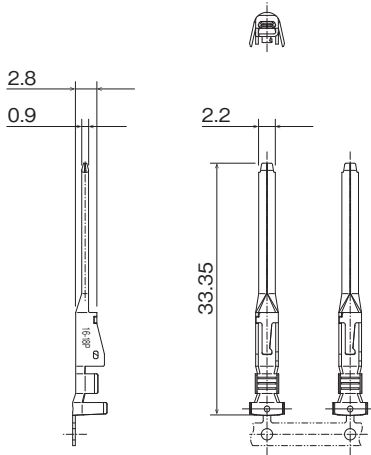
●PS2-42SC



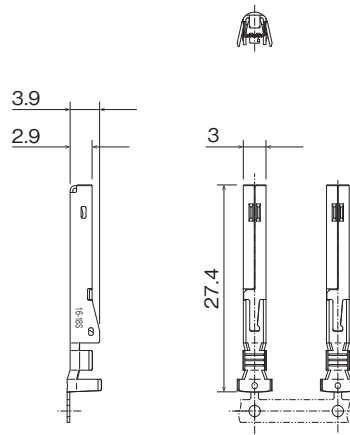
| 製品番号     | HRS No.       | 販売単位 | RoHS |
|----------|---------------|------|------|
| PS2-42PC | 236-1047-6 00 | 50 個 | ○    |
| PS2-42SC | 236-1048-9 00 |      |      |

## 圧着端子

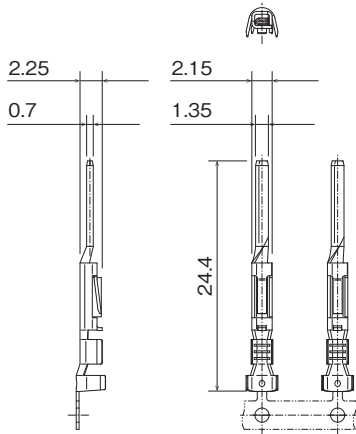
### ●PS2-1618PCFA



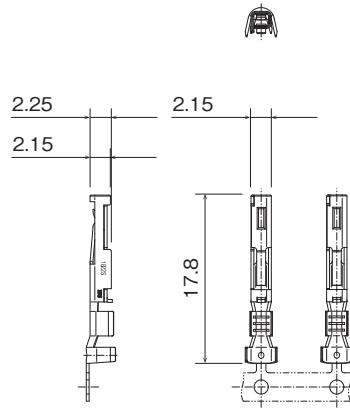
### ●PS2-1618SCFA



### ●PQ50SA-1822PCFA PQ50SA-2428PCFA



### ●PQ50S-1822SCFA PQ50S-2428SCFA



| 製品番号            | HRS No.       | 販売単位        | RoHS |
|-----------------|---------------|-------------|------|
| PS2-1618PCFA    | 236-1028-1 00 | 3,500 本/リール | ○    |
| PS2-1618PCA     | 236-1051-3 00 | 100 本/パック   |      |
| PS2-1618SCFA    | 236-1029-4 00 | 3,500 本/リール |      |
| PS2-1618SCA     | 236-1052-6 00 | 100 本/パック   |      |
| PQ50SA-1822PCFA | 236-2029-0 00 | 6,000 本/リール |      |
| PQ50SA-1822PCA  | 236-2048-4 00 | 100 本/パック   |      |
| PQ50SA-2428PCFA | 236-2030-9 00 | 6,000 本/リール |      |
| PQ50SA-2428PCA  | 236-2049-7 00 | 100 本/パック   |      |
| PQ50S-1822SCFA  | 236-2026-1 00 | 6,000 本/リール |      |
| PQ50S-1822SCA   | 236-2050-6 00 | 100 本/パック   |      |
| PQ50S-2428SCFA  | 236-2028-7 00 | 6,000 本/リール |      |
| PQ50S-2428SCA   | 236-2051-9 00 | 100 本/パック   |      |

## 治工具

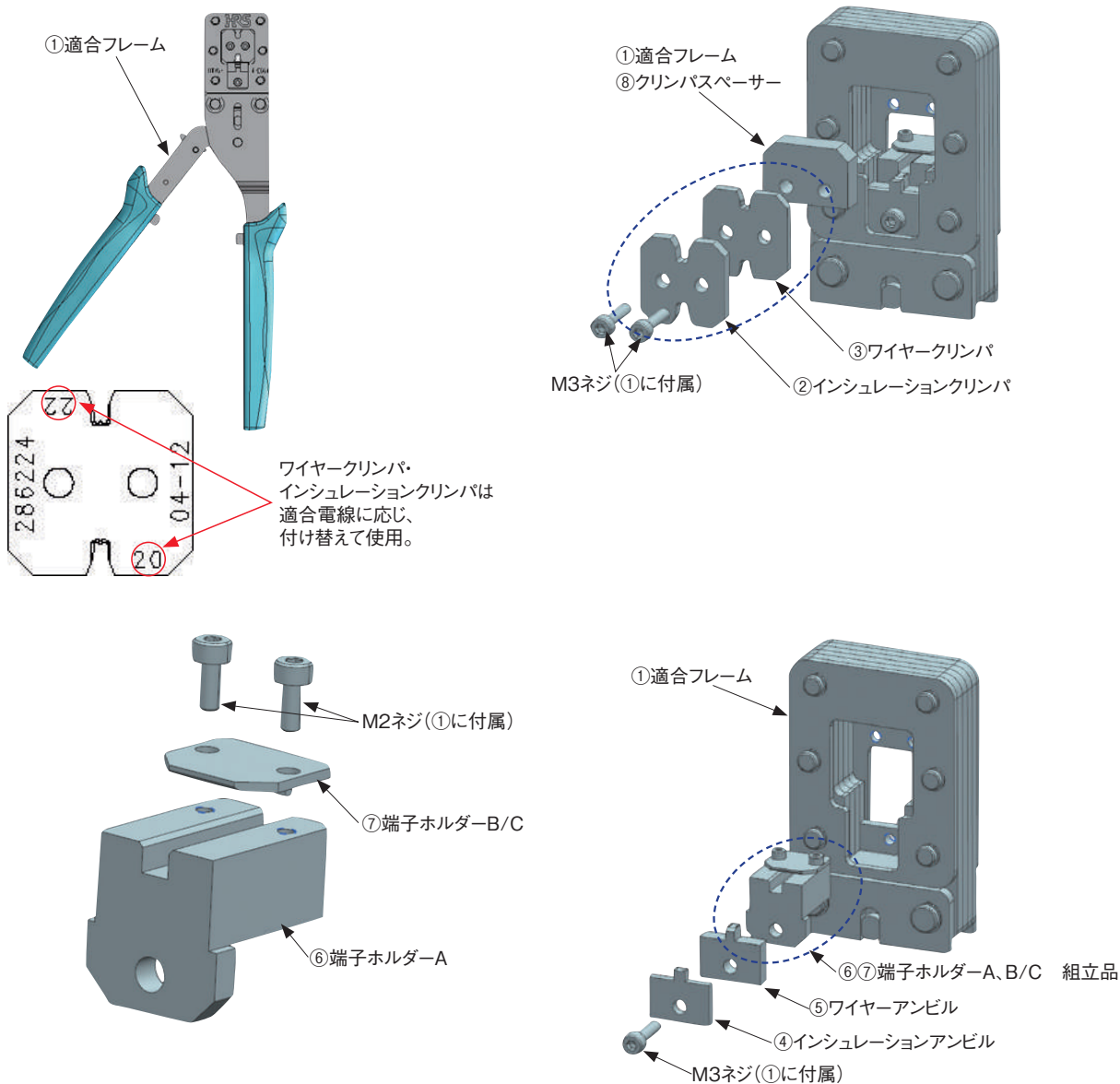
## ■ 手動圧着工具製品番号

| 対象製品               | ①適合フレーム |               | ※ユニット名             |               | 適合端子           | 適合ケーブル          |
|--------------------|---------|---------------|--------------------|---------------|----------------|-----------------|
|                    | 製品番号    | HRS No.       | 製品番号               | HRS No.       |                |                 |
| 100Aタイプ<br>200Aタイプ | HT702   | 250-1001-1 00 | PQ50S-1820 (1007)  | 250-1010-2 00 | PQ50S-1822SCA  | AWG#18          |
|                    |         |               | PQ50S-2022 (1007)  | 250-1011-5 00 |                | AWG#20          |
|                    |         |               | PQ50S-2428 (1007)  | 250-1029-0 00 |                | AWG#22          |
|                    |         |               | PQ50SA-1820 (1007) | 250-1012-8 00 | PQ50SA-1822PCA | AWG#18          |
|                    |         |               | PQ50SA-2022 (1007) | 250-1013-0 00 |                | AWG#20          |
|                    |         |               | PQ50SA-2428 (1007) | 250-1030-0 00 |                | AWG#22          |
|                    |         |               | 300Aタイプ            | HT702         | 250-1001-1 00  | PS2-1618 (3385) |

| 対象製品               | 上段：製品番号 / 下段：HRS No.        |                             |                             |                             |                             |                             |                             |                             |
|--------------------|-----------------------------|-----------------------------|-----------------------------|-----------------------------|-----------------------------|-----------------------------|-----------------------------|-----------------------------|
|                    | ②インシュレーションクリンパ IC           | ③ワイヤークリンパ WC                | ④インシュレーションアンビル IA           | ⑤ワイヤーアンビル WA                | ⑥タンシホルダー A                  | ⑥タンシホルダー B                  | ⑦タンシホルダー C                  | ⑧クリンパスベアサー                  |
| 100Aタイプ<br>200Aタイプ | 286219<br>【250-1010-2 (61)】 | 286223<br>【250-1010-2 (62)】 | 286225<br>【250-1010-2 (63)】 | 286226<br>【250-1010-2 (64)】 | 286233<br>【250-1010-2 (65)】 | 286234<br>【250-1010-2 (66)】 |                             | 285996<br>【250-1010-2 (67)】 |
|                    | 286220<br>【250-1011-5 (61)】 | 286224<br>【250-1011-5 (62)】 | 286225<br>【250-1011-5 (63)】 | 286226<br>【250-1011-5 (64)】 | 286233<br>【250-1011-5 (65)】 | 286234<br>【250-1011-5 (66)】 |                             | 285996<br>【250-1011-5 (67)】 |
|                    | 286219<br>【250-1012-8 (61)】 | 286223<br>【250-1012-8 (62)】 | 286225<br>【250-1012-8 (63)】 | 286226<br>【250-1012-8 (64)】 | 286233<br>【250-1012-8 (65)】 |                             | 286235<br>【250-1012-8 (66)】 | 285996<br>【250-1012-8 (67)】 |
|                    | 286220<br>【250-1013-0 (61)】 | 286224<br>【250-1013-0 (62)】 | 286225<br>【250-1013-0 (63)】 | 286226<br>【250-1013-0 (64)】 | 286233<br>【250-1013-0 (65)】 |                             | 286235<br>【250-1013-0 (66)】 | 285996<br>【250-1013-0 (67)】 |
|                    | 286876<br>【250-1029-0 (61)】 | 286877<br>【250-1029-0 (62)】 | 286231<br>【250-1029-0 (63)】 | 286232<br>【250-1029-0 (64)】 | 286233<br>【250-1029-0 (65)】 | 286234<br>【250-1029-0 (66)】 |                             | 285996<br>【250-1029-0 (67)】 |
|                    | 286876<br>【250-1030-0 (61)】 | 286877<br>【250-1030-0 (62)】 | 286231<br>【250-1030-0 (63)】 | 286232<br>【250-1030-0 (64)】 | 286233<br>【250-1030-0 (65)】 |                             | 286235<br>【250-1030-0 (66)】 | 285996<br>【250-1030-0 (67)】 |
| 300Aタイプ            | 286256<br>【250-1014-3 (61)】 | 285991<br>【250-1014-3 (62)】 | 285992<br>【250-1014-3 (63)】 | 285993<br>【250-1014-3 (64)】 | 286257<br>【250-1014-3 (65)】 | 286258<br>【250-1014-3 (66)】 |                             | 285996<br>【250-1014-3 (67)】 |

## ■ 手動圧着工具

手動圧着工具一式が必要な場合：ご使用ケーブルに応じて、①適合フレームとユニットをご購入をお願いします。  
既に手動圧着工具をお持ちの場合：ご使用ケーブルに応じて、各種②～⑧をご購入をお願いします。



| 製品番号  | HRS No.       |
|-------|---------------|
| HT702 | 250-1001-1 00 |

(注) 製品番号など詳細は、14ページに記載

## ■ 自動圧着機

弊社営業担当まで、お問い合わせください。

## 安全規格 (UL、C-UL、TÜV規格) に関する条件

本品は安全規格 (UL、C-UL、TÜV規格) を表1、表2の条件で取得しております。

● 表1. UL、C-ULの条件

|              | 100A タイプ条件      | 200A タイプ条件        |
|--------------|-----------------|-------------------|
| 定格電圧 (AC/DC) | 600V            |                   |
| 定格電流         | 100A            | 200A              |
| ケーブル         | 38sq、AWG#2 (注1) | 80sq、AWG#2/0 (注1) |
| 沿面距離 (注2)    | Min3.2mm        |                   |
| 空間距離 (注2)    | Min3.2mm        |                   |

● 表2. TÜVの条件

|              | 100A タイプ条件             | 200A タイプ条件        |
|--------------|------------------------|-------------------|
| 定格電圧 (AC/DC) | 1000V                  |                   |
| 定格電流         | 100A                   | 200A              |
| ケーブル         | 38sq、AWG#2 (注1)        | 80sq、AWG#2/0 (注1) |
| 過電圧カテゴリー     | Ⅲ                      |                   |
| 汚染度          | 3                      |                   |
| 沿面距離 (注2)    | Min16mm                |                   |
| 空間距離 (注2)    | Min8mm                 |                   |
| 絶縁システム       | 基礎絶縁 (パネルがアースを取っていること) |                   |

(注1) 電源端子に取り付ける圧着端子は、空間距離及び沿面距離に関わりますので下記の推奨圧着端子をご使用ください。  
推奨圧着端子以外をご使用になる場合、空間距離及び沿面距離がUL、C-UL、及びTÜV条件を満足するかご確認をお願いします。

【推奨圧着端子】

ケーブル 38sq : ニチフ製 R38-6

ケーブル 80sq : ニチフ製 R80-8

(注2) 沿面距離及び空間距離の対象は、下記の通りです。

- ・電源端子間
- ・信号端子間
- ・電源端子と信号端子
- ・電源端子とパネル
- ・信号端子とパネル

## ご検討にあたって

本カタログに記載の仕様は参考値となります。

ご採用の検討や注文に際しては、あらかじめ、「図面」・「製品規格表」の確認をお願いいたします。

ケーブルとの組み合わせで使用されるコネクタにつきましては、必ず適合ケーブルをご使用ください。

適合外ケーブルをご検討の場合は、弊社販売窓口までお問い合わせください。

弊社指定の工具以外による結線加工については保証の対象外となります。

下記の用途へのご使用を検討される場合、必ず弊社販売窓口までご相談ください。条件によって保証可否を検討させていただきます。

(自動車車載、医療機器、公共インフラ、航空宇宙/防衛等の極めて高い信頼性を要求される機器)

# MEMO

---

A large rectangular area filled with a grid of dashed lines, intended for writing the content of the memo.