

PS4 Series

ブスバー接続用 大電流コネクタ



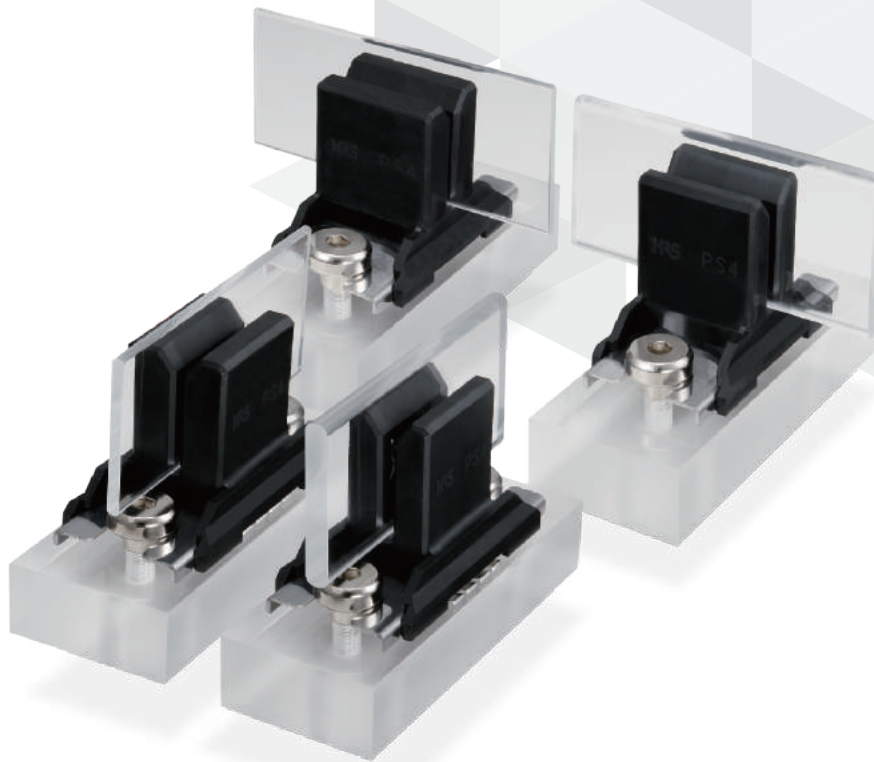
High-Current



Floating



Busbar



May.1..2021 Copyright 2021 HIROSE ELECTRIC CO., LTD. All Rights Reserved.

概要

ブスバーとの接続用大電流コネクタ
プラグイン構造により施工時、メンテナンス時の工数削減
安全性に考慮

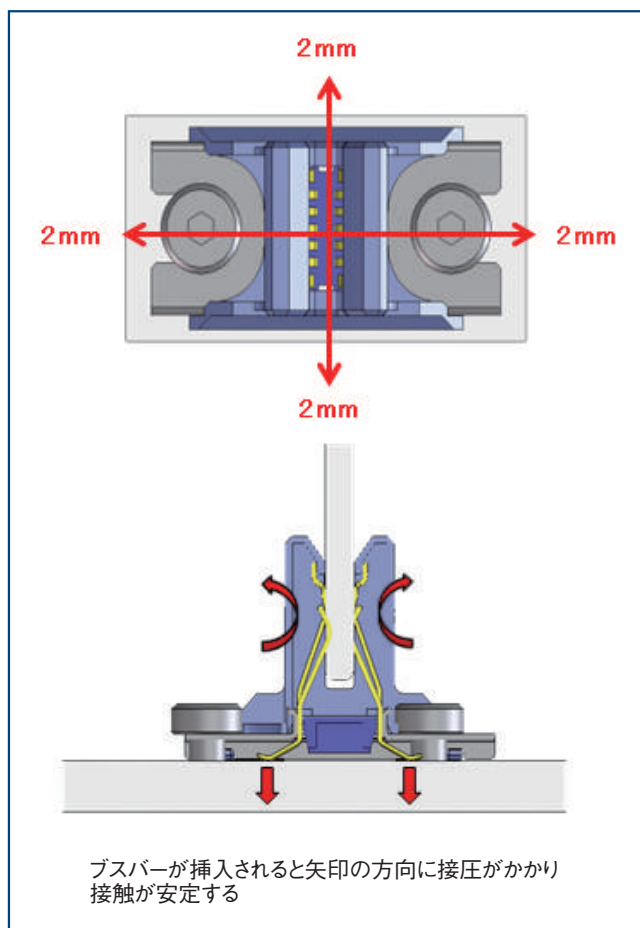
特長

1. 大電流対応

150A(軽減曲線、周囲温度25℃時400A)と
300A(軽減曲線、周囲温度25℃時430A)に
対応しています。
ブスバーの厚みで電流値は変わります。

2. フローティング構造 (特許出願中)

フローティング量は±2mmあり見難い場所での
嵌合作業も容易です。
未嵌合時はコネクタ本体は固定されておらず、±2mm
の間で自由に動きますが、ブスバーが挿入すると接圧
により固定され接触が安定します。



3. プラグイン構造

プラグイン構造により施工時、メンテナンス時の工数
削減、安全性に考慮しています。

4. 小型設計

1Uサイズに対応し小型設計に適しています。

製品規格

定格電流 (注)	プスパー厚 : 3.175T	プスパー厚 : 6.35T	使用温度範囲	-40 ~ +105°C
	150A (軽減曲線、周囲温度 25°C時、400A)	300A (軽減曲線、周囲温度 25°C時、430A)	保存温度範囲	-40 ~ +60°C
定格電圧	AC/DC 600V			

(注) 安全規格 (UL、C-UL) は、定格電流及び電圧などの条件を振って取得しております。
詳細条件は 6 ページ目の「安全規格 (UL、C-UL) に関する条件」をご参照ください。

項目	規格	条件
接触抵抗	0.5mΩ以下	DC 1A で測定
繰り返し動作	0.7mΩ以下	50 回
耐衝撃性	10 μs 以上の電氣的瞬断がないこと	加速度 490m/s ² 、持続時間 11ms、正弦半波 3 軸両方向各 3 回
耐振動性	10 μs 以上の電氣的瞬断がないこと	10 ~ 55Hz、片振幅 0.75mm、3 軸両方向各 3 回
温度サイクル	0.7mΩ以下	温度 -40 → +105°C 時間 30 → 30 分
塩水噴霧	0.7mΩ以下	濃度 5% 塩水にて、温度 35°C 中に 48 時間放置する

材質・処理

部品	材質	色・処理	備考
絶縁ケース	合成樹脂	クロ色	UL94V-0
端子	銅合金	銀めっき	-
ブラケット	ステンレス鋼	-	-
押え板	合成樹脂	クロ色	UL94V-0
フローティングネジ	鋼	ニッケルめっき	-

製品番号の構成

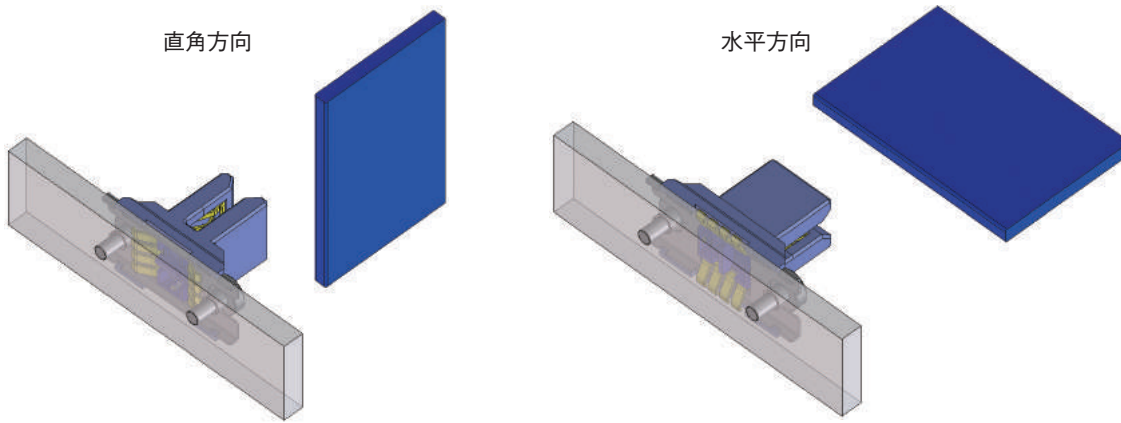
製品番号から製品の仕様をご判断頂く際にご利用ください。

PS4 A - 6.35T

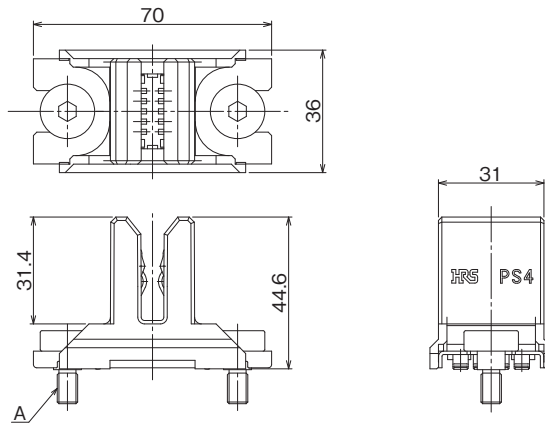
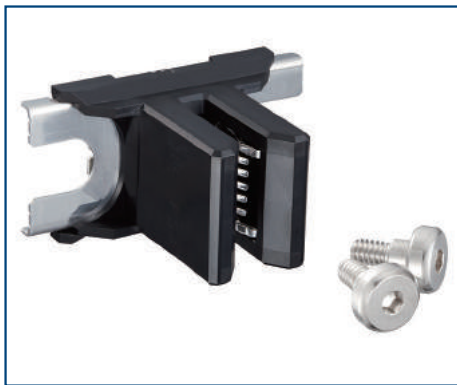
① ② ③

① シリーズ名	PS4	③ プスパー厚	6.35T : 6 or 6.35
② プスパー挿入方向	無記号 : 直角方向 A : 水平方向		3.175T : 3 or 3.175

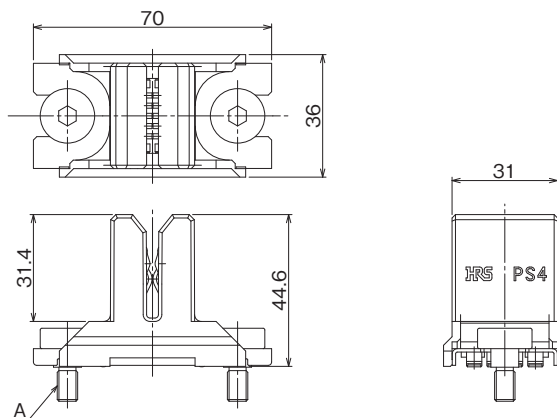
機能図



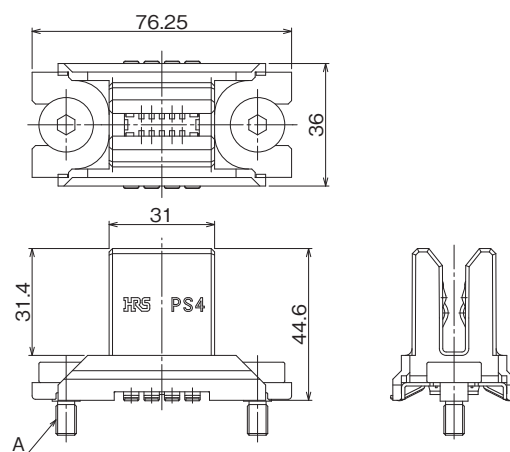
コネクタ



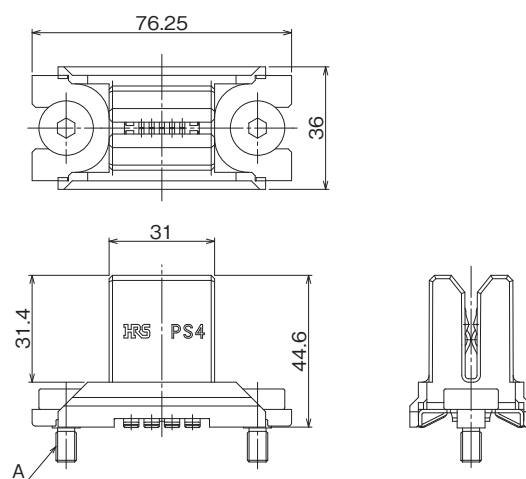
製品番号	HRS No.	A	販売単位
PS4-6.35T	236-1011-0 00	No.1/4-20UNC	1 個
PS4-6.35T (01)	236-1011-0 01	M6	1 個



製品番号	HRS No.	A	販売単位
PS4-3.175T	236-1012-0 00	No.1/4-20UNC	1 個
PS4-3.175T (01)	236-1012-0 01	M6	1 個

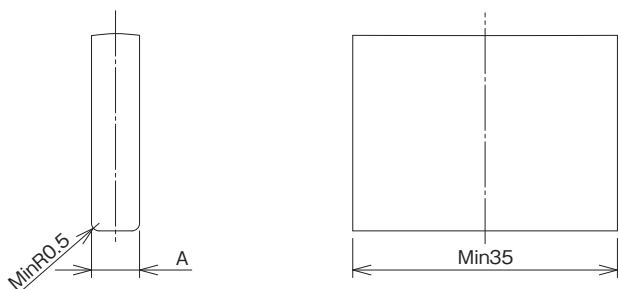


製品番号	HRS No.	A	販売単位
PS4A-6.35T	236-1018-0 00	No.1/4-20UNC	1 個
PS4A-6.35T (01)	236-1018-0 01	M6	1 個



製品番号	HRS No.	A	販売単位
PS4A-3.175T	236-1053-0 00	No.1/4-20UNC	1 個
PS4A-3.175T (01)	236-1053-0 01	M6	1 個

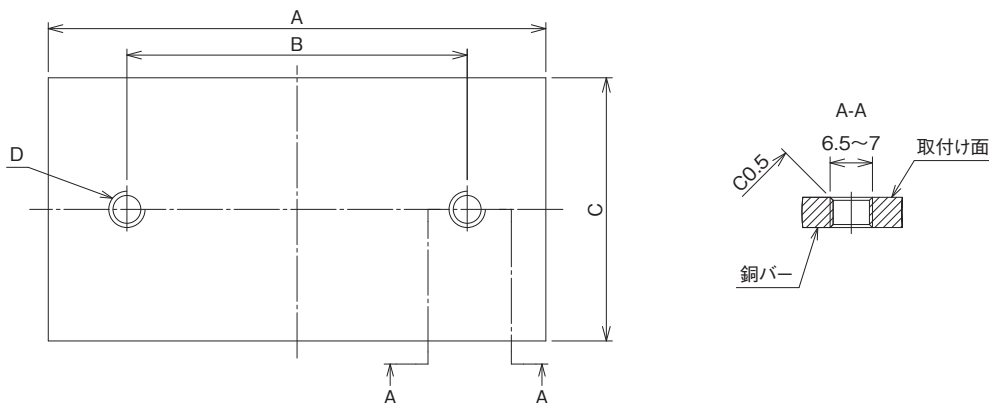
ブスバー寸法図



製品番号	HRS No.	A
PS4-6.35T	236-1011-0 00	5.88 ~ 6.45
PS4-6.35T (01)	236-1011-0 01	
PS4A-6.35T	236-1018-0 00	
PS4A-6.35T (01)	236-1018-0 01	
PS4-3.175T	236-1012-0 00	2.92 ~ 3.275
PS4-3.175T (01)	236-1012-0 01	
PS4A-3.175T	236-1053-0 00	
PS4A-3.175T (01)	236-1053-0 01	

(注) ブスバーは銀めっきしたものをご使用ください。

銅バー取付け寸法図



製品番号	HRS No.	A	B	C	D
PS4-6.35T	236-1011-0 00	Min76	50	Min42	No. 1/4-20UNC
PS4-6.35T (01)	236-1011-0 01				M6
PS4-3.175T	236-1012-0 00				No. 1/4-20UNC
PS4-3.175T (01)	236-1012-0 01				M6
PS4A-6.35T	236-1018-0 00	Min82.25	56.25	Min43.5	No. 1/4-20UNC
PS4A-6.35T (01)	236-1018-0 01				M6
PS4A-3.175T	236-1053-0 00				No. 1/4-20UNC
PS4A-3.175T (01)	236-1053-0 01				M6

(注) 銅バーは銀めっきしたものをご使用ください。

安全規格(UL、C-UL規格)に関する条件

本品は安全規格(UL、C-UL規格)を表1の条件で取得しております。
安全規格は定格電圧や定格電流の申請内容によって、様々な条件がありますので、表1をご参照ください。

● 表1. UL、C-ULの条件

	条件①	条件②
定格電圧 (AC/DC)	600V	
定格電流	150A	300A
プスバー	銅 (銀めっき) サイズ: 50mm × 50mm 厚み: 3.175mm	銅 (銀めっき) サイズ: 50mm × 50mm 厚み: 6.35mm
銅バー	銅 (銀めっき) サイズ: 125mm × 40mm 厚み: 5.0mm	銅 (銀めっき) サイズ: 125mm × 40mm 厚み: 5.0mm

ご検討にあたって

本カタログに記載の仕様は参考値となります。

ご採用の検討や注文に際しては、あらかじめ、「図面」・「製品規格表」の確認をお願いいたします。
ケーブルとの組み合わせで使用するコネクタにつきましては、必ず適合ケーブルをご使用ください。

適合外ケーブルをご検討の場合は、弊社販売窓口までお問い合わせください。

弊社指定の工具以外による結線加工については保証の対象外となります。

下記の用途へのご使用を検討される場合、必ず弊社販売窓口までご相談ください。条件によって保証可否を検討させていただきます。
(自動車車載、医療機器、公共インフラ、航空宇宙/防衛等の極めて高い信頼性を要求される機器)

MEMO

A large rectangular area filled with a grid of dashed lines, intended for writing the memo's content.