

QR/P1 Series

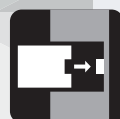
角形、小型、多極、ラック & パネル圧着コネクタ



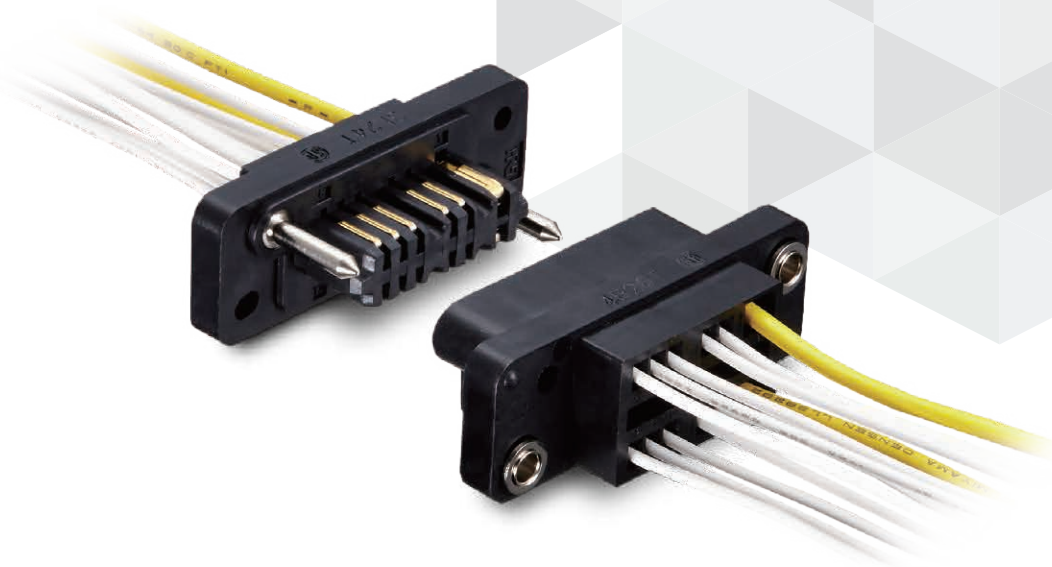
Multiple Position



Floating



Plug-In



概要

QR/P1シリーズは、プラグ・イン接続の角形多極ラック&パネルコネクタとして好評を頂いているQR/Pシリーズのコンパクト化を図り、更に高密度実装化を可能にした小型ラック&パネルコネクタです。

極数は8、12、16、24、32極の5種類で、電線の接続は作業性と信頼性の高い圧着結線です。

特長

1. プラグイン接続構造

有効嵌合長にゆとりを持たせています。

2. フローティングブッシュを設けており、フローティング構造を可能。

3. UL、CSA、TÜV取得済。

製品規格

定格電流	電源部	最大 13A (14 AWG 使用時)	使用温度範囲	-10 ~ +60°C
	信号部	3A		
定格電圧	電源部	250V AC		
	信号部	125V AC		

項目	規格	条件
接触抵抗	電源端子：10mΩ以下 信号端子：15mΩ以下	1A DC で測定
絶縁抵抗	5000MΩ以上	500V DC で測定
耐電圧	せん絡・破壊がないこと	電源部：1000V AC を1分間印加 信号部：500V AC を1分間印加

安全規格		UL		CSA		TÜV
使用温度範囲		-10 ~ +60°C				
定格電圧	電源部	120V AC	250V AC	125V AC	250V AC	250V AC、300V DC
	信号部					125V AC、150V DC
定格電流	14 AWG	10A	3A	10A	3A	10A
	16 AWG			8A		
	18 AWG	3A	1A	3A	1A	5A
	20 AWG					2.5A
	22 AWG	2A	1A	2A	1A	1A
	24 AWG					
		信号部	1A	0.5A	1A	
	26 AWG	1A	0.5A	1A	0.5A	
28 AWG						

材質・処理

項目	材質	色・処理	備考
絶縁物	PBT 樹脂	黒色	UL94V-0
端子	りん青銅	部分金めっき（ニッケル下地）	—

製品番号の構成

製品番号から製品の仕様をご判断頂く際にご利用ください。

コネクタユニット

QR/P1 - 12 P - C (21)

① ② ③ ④ ⑪

端子

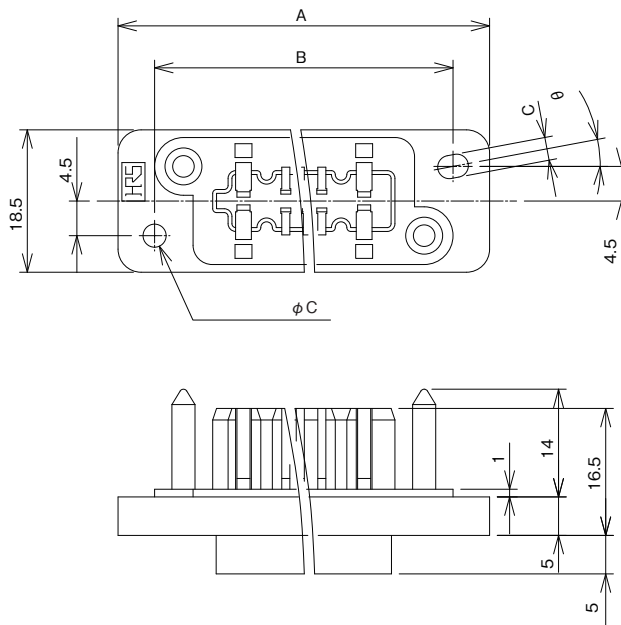
QR/P1 - PC 1 A - 1 1 1

① ⑤ ⑥ ⑦ ⑧ ⑨ ⑩

① シリーズ名	QR/P1	⑦ 圧着バレルのサイズ	A：細線用 B：太線用
② 極数	8、12、16、24、32 芯	⑧ 端子形態	1：バラ端子 2：連続端子
③ 絶縁物嵌合部形状	P：雄絶縁ケース S：雌絶縁ケース	⑨ 適合電線	(電源用端子) 1：18～24 AWG 2：14～16 AWG (信号用端子) 1：24～28 AWG 2：20～24 AWG
④ 端子結線方式	C：圧着結線		
⑤ 端子形状	PC：雄圧着端子 SC：雌圧着端子	⑩ 表面処理	1：部分金めっき（ニッケル下地）
⑥ 端子種類	1：電源用端子 2：信号用端子	⑪ 仕様内容	(21)：UL、CSA、TÜV 取得品

ハウジング

雄形ハウジング

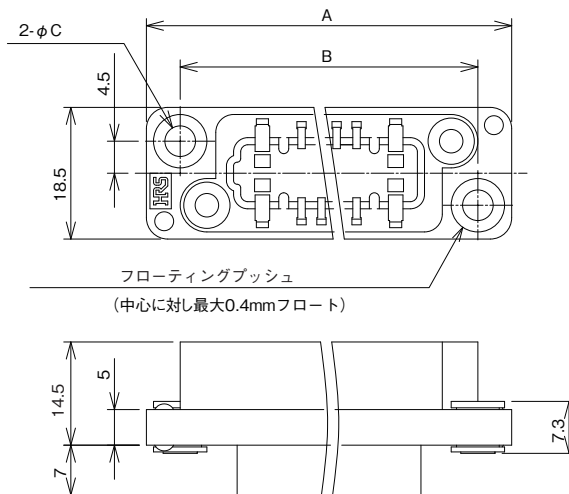


単位 : mm

製品番号	HRS No.	極数	A	B	C	θ	購入単位
QR/P1-8P-C(21)	CL0221-0124-0-21	8	46.4	36.9	3.0	13.4°	1袋 50個入り
QR/P1-12P-C(21)	CL0221-0100-2-21	12	51.0	42.0	3.0	12.1°	
QR/P1-16P-C(21)	CL0221-0110-6-21	16	57.6	48.1	3.0	10.6°	
QR/P1-24P-C(21)	CL0221-0112-1-21	24	68.8	59.3	3.0	8.6°	1袋 30個入り
QR/P1-32P-C(21)	CL0221-0131-6-21	32	85.5	76.0	4.2	6.0°	

(注) 雄側及び雌側の嵌合すき間寸法は、1.5mm以下になる様にパネルとの組み合わせを設定してください。

雌形ハウジング



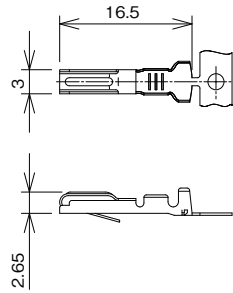
単位 : mm

製品番号	HRS No.	極数	A	B	C	購入単位
QR/P1-8S-C(21)	CL0221-0125-3-21	8	46.4	36.9	4.3	1袋 50個入り
QR/P1-12S-C(21)	CL0221-0101-5-21	12	51.0	42.0	3.3	
QR/P1-16S-C(21)	CL0221-0111-9-21	16	57.6	48.1	4.3	
QR/P1-24S-C(21)	CL0221-0113-4-21	24	68.8	59.3	4.3	1袋 30個入り
QR/P1-32S-C(21)	CL0221-0132-9-21	32	85.5	76.0	4.3	

(注) 雄側及び雌側の嵌合すき間寸法は、1.5mm以下になる様にパネルとの組み合わせを設定してください。

コンタクト

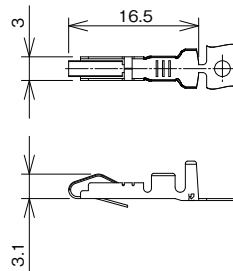
電源用雄端子



QR/P1-PC1A-211(12)

製品番号	HRS No.	適合電線	形態	購入単位
QR/P1-PC1B-121(12)	CL0221-0114-7-12	14 ~ 16 AWG	バラ	1袋 100本入り
QR/P1-PC1B-221(12)	CL0221-0118-8-12		リール	1リール 3,000本巻き
QR/P1-PC1A-111(12)	CL0221-0102-8-12	18 ~ 24 AWG	バラ	1袋 100本入り
QR/P1-PC1A-211(12)	CL0221-0106-9-12		リール	1リール 5,000本巻き

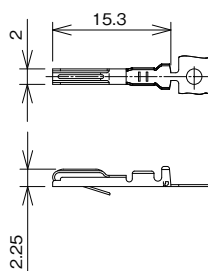
電源用雌端子



QR/P1-SC1A-211(12)

製品番号	HRS No.	適合電線	形態	購入単位
QR/P1-SC1B-121(12)	CL0221-0116-2-12	14 ~ 16 AWG	バラ	1袋 100本入り
QR/P1-SC1B-221(12)	CL0221-0120-0-12		リール	1リール 3,000本巻き
QR/P1-SC1A-111(12)	CL0221-0104-3-12	18 ~ 24 AWG	バラ	1袋 100本入り
QR/P1-SC1A-211(12)	CL0221-0108-4-12		リール	1リール 5,000本巻き

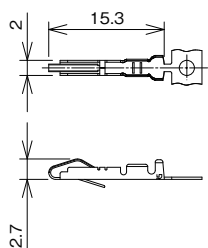
信号用雄端子



QR/P1-PC2A-211(12)

製品番号	HRS No.	適合電線	形態	購入単位
QR/P1-PC2B-121(12)	CL0221-0115-0-12	20 ~ 24 AWG	バラ	1袋 100本入り
QR/P1-PC2B-221(12)	CL0221-0119-0-12		リール	1リール 5,000本巻き
QR/P1-PC2A-111(12)	CL0221-0103-0-12	24 ~ 28 AWG	バラ	1袋 100本入り
QR/P1-PC2A-211(12)	CL0221-0107-1-12		リール	1リール 5,000本巻き

信号用雌端子

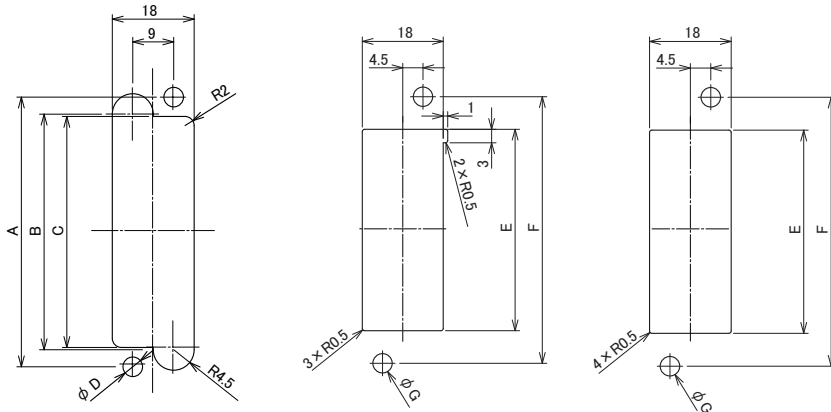


QR/P1-SC2A-211(12)

製品番号	HRS No.	適合電線	形態	購入単位
QR/P1-SC2B-121(12)	CL0221-0117-5-12	20 ~ 24 AWG	バラ	1袋 100本入り
QR/P1-SC2B-221(12)	CL0221-0121-2-12		リール	1リール 5,000本巻き
QR/P1-SC2A-111(12)	CL0221-0105-6-12	24 ~ 28 AWG	バラ	1袋 100本入り
QR/P1-SC2A-211(12)	CL0221-0109-7-12		リール	1リール 5,000本巻き

パネル取り付け寸法図

雌形ハウジング (QR/P1-#S-C)



パネルの後面からの取り付け

パネルの前面からの取り付け
(8極の場合)パネルの前面からの取り付け
(8極以外の場合)

単位: mm

記号		8極	12極	16極	24極	32極
後面取り付け	A	36.9	42.0	48.1	59.3	76.0
	B	29.4	34.5	40.6	51.8	68.5
	C	28.4	33.5	39.6	50.8	67.5
	D	4.3	3.3	4.3	4.3	4.3
前面取り付け	E	22.4	27.5	33.6	44.8	61.0
	F	36.9	42.0	48.1	59.3	76.0
	G	4.3	3.3	4.3	4.3	4.3

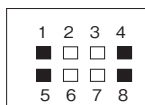
(注) 雌形ハウジングのパネル取り付け寸法は、雌形ハウジングの左右逆の鏡像の取り付け寸法。

端子配列

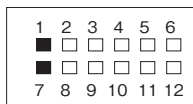
雄形ハウジング (結線側から見た図)

■は電源用端子端子穴

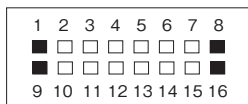
QR/P1-8P-C(21)



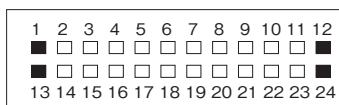
QR/P1-12P-C(21)



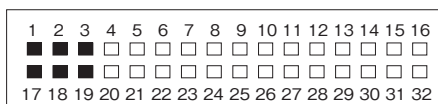
QR/P1-16P-C(21)



QR/P1-24P-C(21)



QR/P1-32P-C(21)



適用工具



手動圧着工具

自動圧着機
圧着機本体CM-105C

種類	製品番号	HRS No.	適合端子
手動圧着工具	TC-QR/P1-PC1B	CL0250-0020-0-00	QR/P1-PC1B-121
	TC-QR/P1-PC1A	CL0250-0015-0-00	QR/P1-PC1A-111
	TC-QR/P1-SC1B	CL0250-0022-6-00	QR/P1-SC1B-121
	TC-QR/P1-SC1A	CL0250-0017-6-00	QR/P1-SC1A-111
	TC-QR/P1-PC2B	CL0250-0021-3-00	QR/P1-PC2B-121
	TC-QR/P1-PC2A	CL0250-0016-3-00	QR/P1-PC2A-111
	TC-QR/P1-SC2B	CL0250-0023-9-00	QR/P1-SC2B-121
	TC-QR/P1-SC2A	CL0250-0018-9-00	QR/P1-SC2A-111
自動圧着機用 アプリケーション	AP105-QR/P1-1B-2	CL0901-2529-6-00	QR/P1-PC1B-221 QR/P1-SC1B-221
	AP105-QR/P1-2B-2	CL0901-2530-5-00	QR/P1-PC2B-221 QR/P1-SC2B-221
	AP105-QR/P1-1A-1	CL0901-2527-0-00	QR/P1-PC1A-211 QR/P1-SC1A-211
	AP105-QR/P1-2A-1	CL0901-2528-3-00	QR/P1-PC2A-211 QR/P1-SC2A-211
引抜工具	TC-QR/P1-21	CL0250-0019-1-00	-

ご検討にあたって

本カタログに記載の仕様は参考値となります。

ご採用の検討や注文に際しては、あらかじめ、「図面」・「製品規格表」の確認をお願いいたします。

ケーブルとの組み合わせで使用するコネクタにつきましては、必ず適合ケーブルをご使用ください。

適合外ケーブルをご検討の場合は、弊社販売窓口までお問い合わせください。

弊社指定の工具以外による結線加工については保証の対象外となります。

下記の用途へのご使用を検討される場合、必ず弊社販売窓口までご相談ください。条件によって保証可否を検討させていただきます。

(自動車車載、医療機器、公共インフラ、航空宇宙/ 防衛等の極めて高い信頼性を要求される機器)