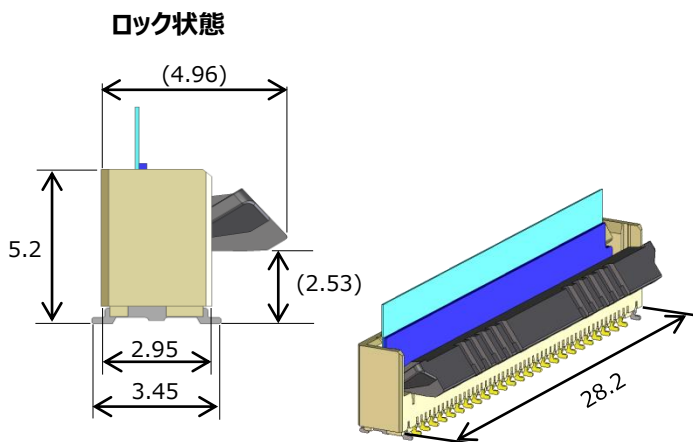


特長

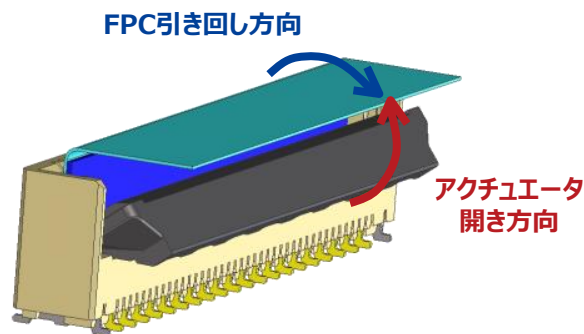
- 1 垂直タイプFPC/FFCコネクタ
  - 0.5mmピッチ、5.2mmハイト、奥行き4.96mm(ロック状態)
- 2 高い信頼性
  - FPC引き回しによるアクチュエータ開き防止構造
  - FPC位置決め構造によるFPC保持力の向上
  - はんだ上がり、フラックス上がり防止構造
- 3 環境対応
  - RoHS、ハロゲンフリー対応品\*1



寸法 (50芯)



アクチュエータ開き防止



FPC引き回しによるアクチュエータ開きがないよう考慮されたデザイン

⇒ 予想外のアクチュエータ開きを防止

仕様

接触抵抗*2	50mΩ 以下
耐電圧	AC150Vで1分間
絶縁抵抗	500MΩ 以上 (DC 100V)
定格電流	0.5A
定格電圧	AC/DC 50V
FPC/FFC厚	0.3±0.03mm

・バリエーション：18~60芯

\*1 本製品は、ハロゲンフリー対応品です。  
(Br含有率：900ppm以下、Cl含有率：900ppm以下、Br+Cl、  
総含有率：1500ppm以下)

\*2 FPC導体抵抗を含む