

FH ... Flip-Lock Pioneer Hirose

特長

- 1 電源供給に最適な電源信号複合FPC/FFCコネクタ
- 電源端子 : 12A (6A/芯)
- 信号端子 : 0.5A
- 2 同じ許容電流の製品と比べて、電源信号複合により省スペース
- 3 アクチュエータ外れと不意なアクチュエータ開きを防止
- 4 2点接点による接触信頼性の向上
- 5 ニッケルバリアによるはんだ上がり防止
- 6 FPC/FFC厚 0.3±0.03mm 標準厚に対応



P = 0.5mm

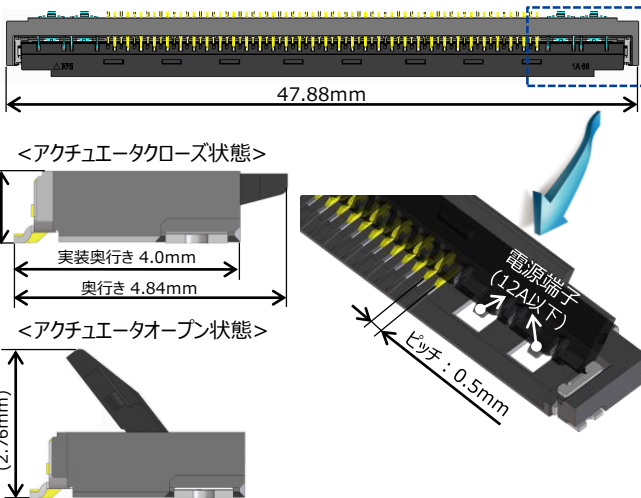


Power / Signal

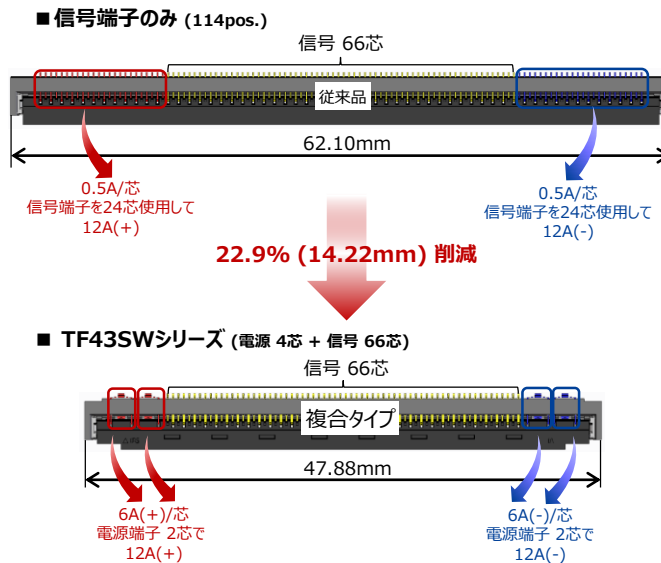


High-Current

寸法



省スペース & 大電流 (12A)



仕様

定格電流	電源端子 : 12A (6A/芯) 信号端子 : 0.5A
定格電圧	50V AC/DC
使用温度範囲	-40 to +85°C
接触抵抗*1	50mΩ 以下 (20mV AC 以下、100mA 以下)
耐電圧	150V ACで1分間
絶縁抵抗	500MΩ 以上 (100V DC)

*1 FPC/FFC導体抵抗を含む

- バリエーション : 66芯

- リフロー温度 : 250°C 以下
- FPC/FFC厚 : 0.3±0.03mm (銅箔 = 2oz)
- RoHS、ハロゲンフリー*2 対応品

*2本製品は、ハロゲンフリー対応品です
(Br含有率 : 900ppm以下、Cl含有率 : 900ppm以下、Br+Cl総含有率 : 1,500ppm以下)