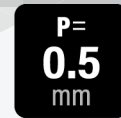


TF70 Series

車載用、0.5mm ピッチ、センターロック、 基板対 FPC/FFC コネクタ



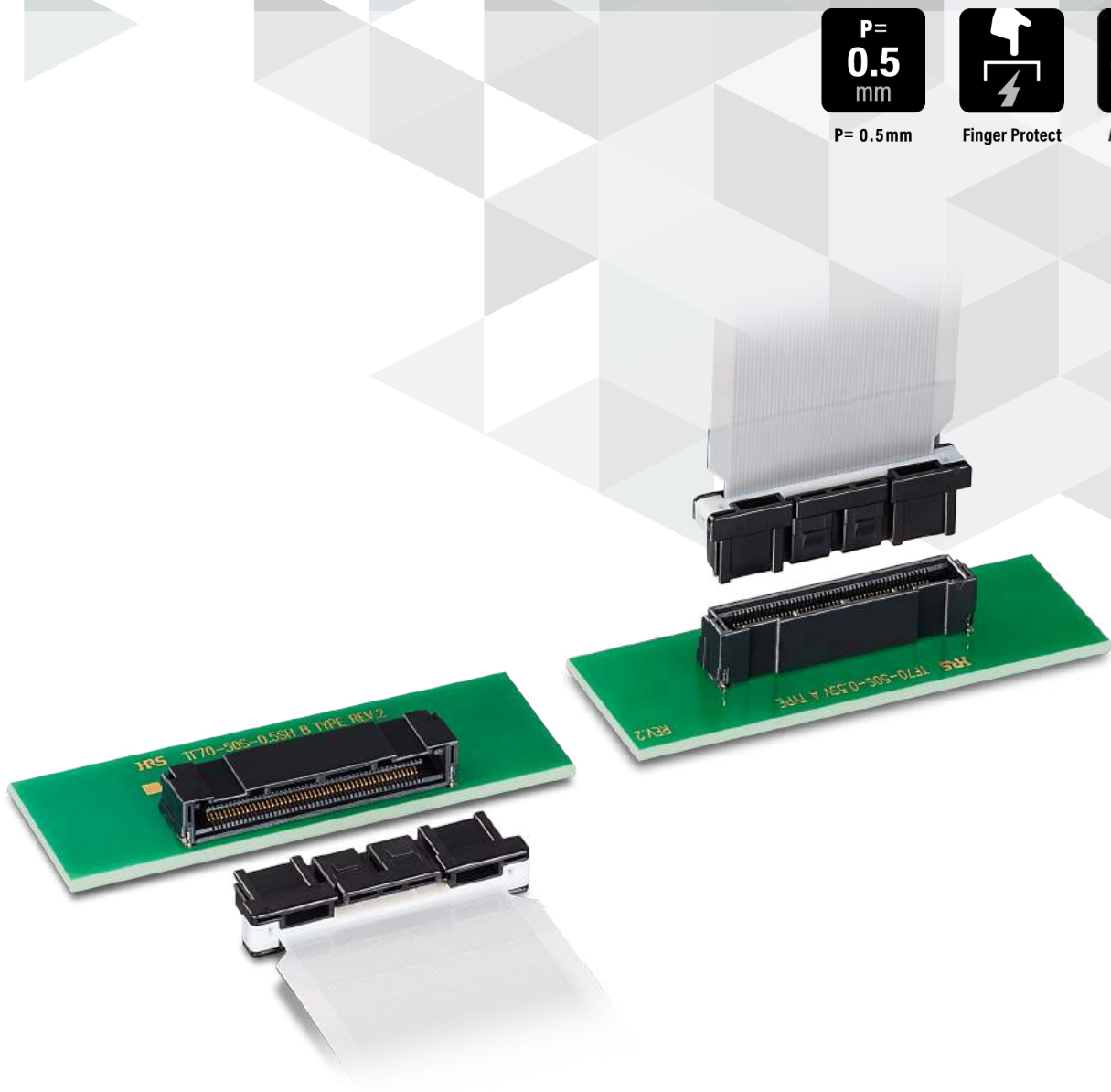
P= 0.5mm



Finger Protect



Automotive

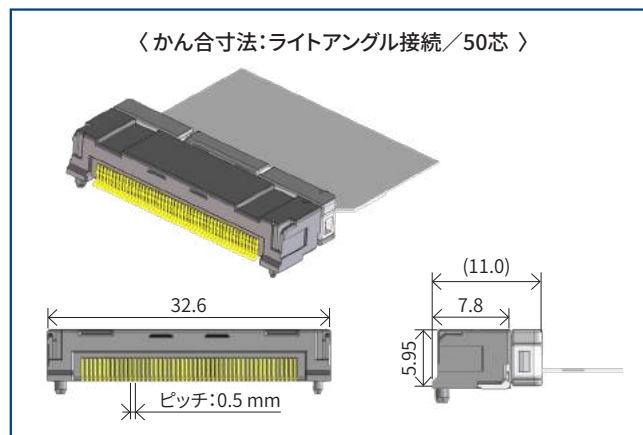


Product Page
<https://www.hirose.com/ja/product/series/TF70>

特長

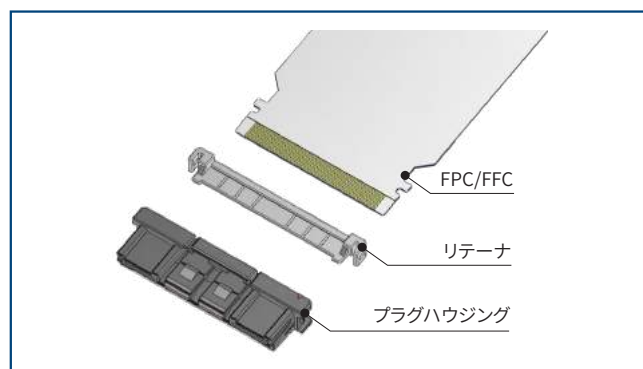
1. 狭ピッチ・小型

FPC/FFCパターン&基板パターンは、0.5mmピッチ。セットの小型・軽量化を実現する2ピースタイプの基板対FPC/FFCコネクタです。

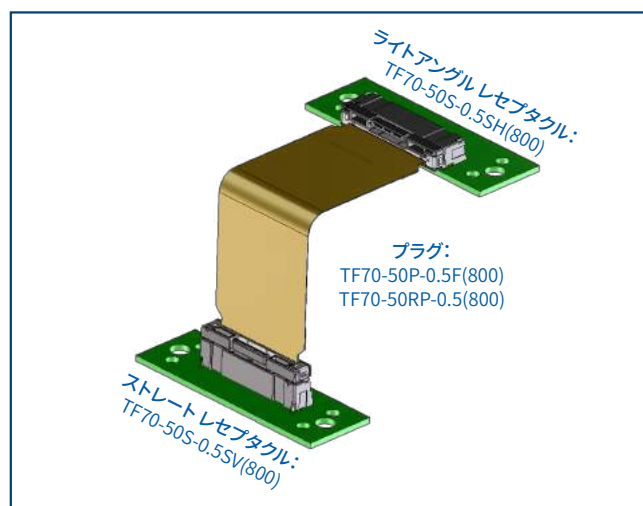


2. FPC/FFCのダイレクト接続により、組み立ての簡易化とセットの小型・軽量化に貢献

FPC/FFCをプラグハウジングに挿入後、リテーナを装着するだけでアセンブリが完了する設計で、ハーネス工程を簡易にし、作業性を向上させています。プラグ側は端子レス構造でFPC/FFCとハウジングとリテーナのみで構成されており、ディスクリードワイヤーからFPC/FFC代替による軽量化や引き回し時の省スペース化にも貢献いたします。



3. ライトアングル / ストレートの接続タイプを用途に応じて選択でき、設計自由度が向上



4. センターロック構造

ロック部がプラグの中央に位置しており、片手で簡単に挿入と抜去が可能です。ロック強度は40N以上を有しています。

5. 感電防止、誤挿入防止、誤実装防止の安全構造

製品規格

定格電流 (注1)	0.5A	使用温度範囲 (注2)	-40~+105°C
定格電圧	50V AC/DC	使用湿度範囲	相対湿度90%以下 (結露しないこと)
		保存温度範囲 (注3)	-10~+50°C
		保存湿度範囲	相対湿度90%以下 (結露しないこと)

適合FPC/FFC端末仕様	t=0.3±0.03mm 金めっき
---------------	-------------------

項目	規格	条件
接触抵抗	初期:50mΩ 以下 試験後:70mΩ 以下	1mA (20mV AC) で測定
絶縁抵抗	500MΩ 以上	100V DC で測定
耐電圧	絶縁破壊が無いこと	150V AC を1分間印加
繰り返し動作	接触抵抗:70mΩ 以下	挿抜20回
耐振性	1μs以上の電氣的瞬断がないこと 接触抵抗:70mΩ 以下	周波数:10~60Hz、全振幅0.7mm 周波数:60~500Hz、加速度49m/s ² 1サイクル:11分(1oct/分) 3軸方向各8時間
耐衝撃性	1μs以上の電氣的瞬断がないこと 接触抵抗:70mΩ 以下	加速度981m/s ² 、持続時間:6ms、正弦半波 3軸両方向 各3回
定常状態の耐湿性	接触抵抗:70mΩ 以下 絶縁抵抗:250MΩ 以上 耐電圧:絶縁破壊が無いこと	温度 60±2°C、相対湿度 90~95%中に1000時間放置
温度サイクル	接触抵抗:70mΩ 以下	温度: -40±3 → +15 ~ +35 → +105±3 → +15 ~ +35 °C 時間: 30 → 2~3 → 30 → 2~3分 上記条件で1,000サイクル
耐熱性	接触抵抗:70mΩ 以下	温度 105±3°C中に1,000時間放置
耐寒性	接触抵抗:70mΩ 以下	温度 -40±3°C中に1,000時間放置
耐亜硫酸ガス性	接触抵抗:70mΩ 以下	濃度 25±5ppm、40±2°C、80±5%RH、に96時間放置

(注1) 全芯数に定格電流を通电する場合は、定格電流の70%でご使用下さい。

(注2) 通电時の温度上昇を含みます。FPC/FFCの耐熱温度が105°C未満の場合は、FPC/FFCの耐熱温度が適用となります。

(注3) ここでの保存とは、基板搭載前の未使用品に対する長期保管状態を表します。

基板実装後の無通電状態及び、輸送時などの一時保管状態では、使用温湿度範囲が適用されます。

材質・処理

部 品		材 質	色 / 処理
レセプタクル	絶縁物	LCP	黒
	端子	銅合金	金めっき (ニッケル下地)
	補強金具	黄銅	すずめっき (ニッケル下地)
プラグ	ハウジング	PBT	黒
	リテーナ	PBT	白

製品番号の構成

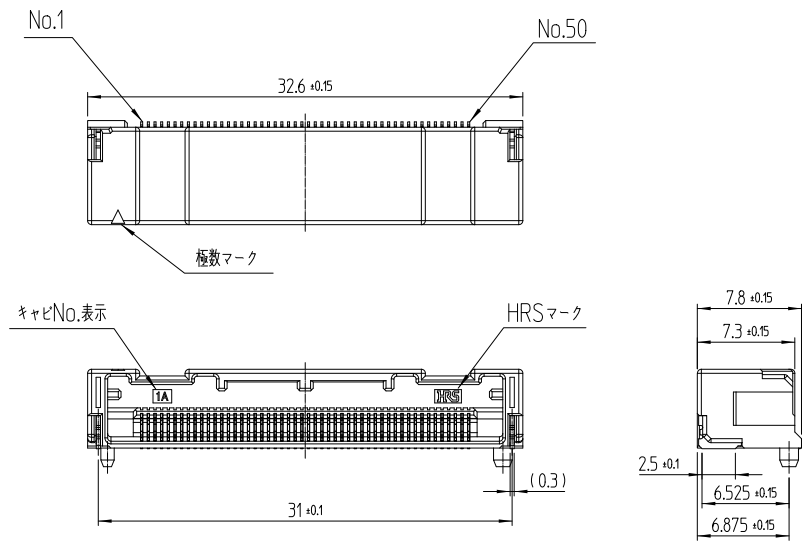
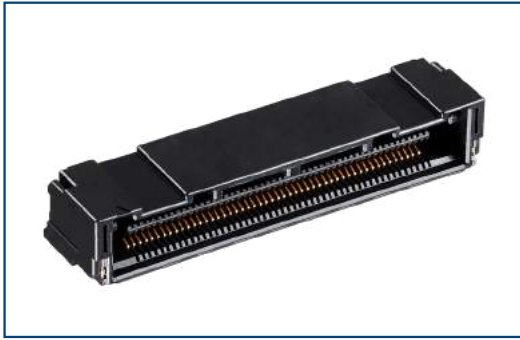
製品番号から製品の仕様をご判断頂く際にご利用ください。

TF70 - **50** **S** - **0.5** **SH** (**800**)

① ② ③ ④ ⑤ ⑥

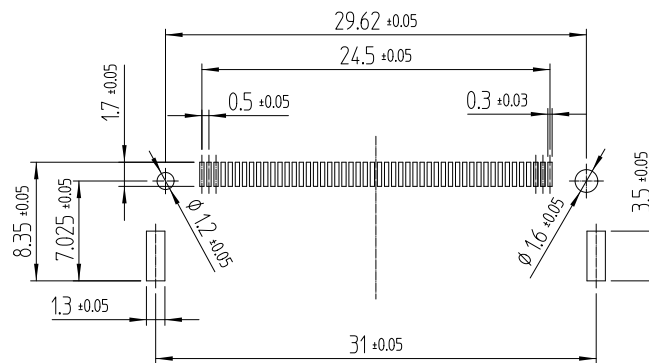
① シリーズ名	TF70	④ ピッチ	0.5mm
② 芯数	50芯	⑤ 製品タイプ	SH: SMT 水平実装タイプ SV: SMT 垂直実装タイプ F: FPC/FFC用プラグ
③ コネクタ種別	S: レセプタクル P: プラグ RP: リテーナ		⑥ 仕様

ライトアングルレセプタクル

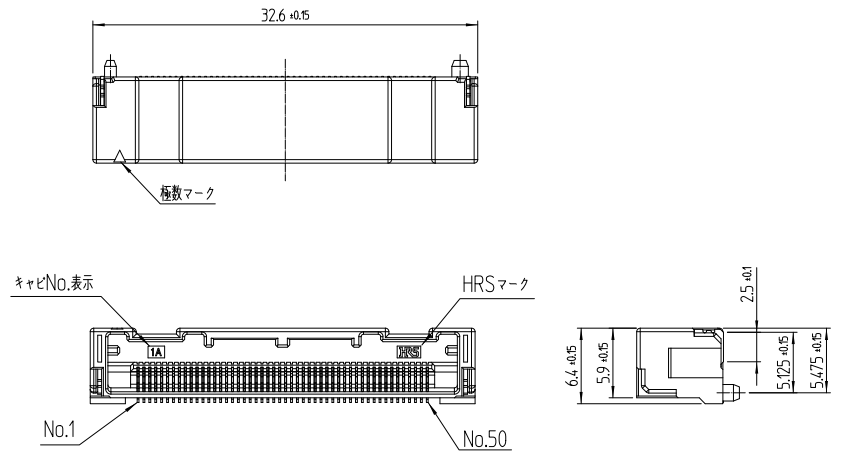
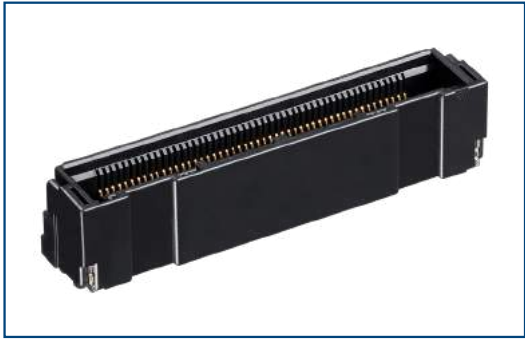


製品番号	HRS No.	極数	購入単位
TF70-50S-0.5SH(800)	CL0480-1082-0-00	50	1 リール 650 個巻き

- 推奨ランドパターン/メタルマスク寸法
(推奨メタルマスク厚:0.12mm)

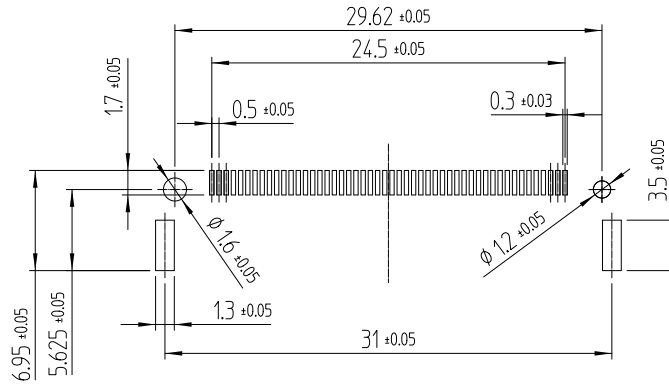


ストレートレセプタクル

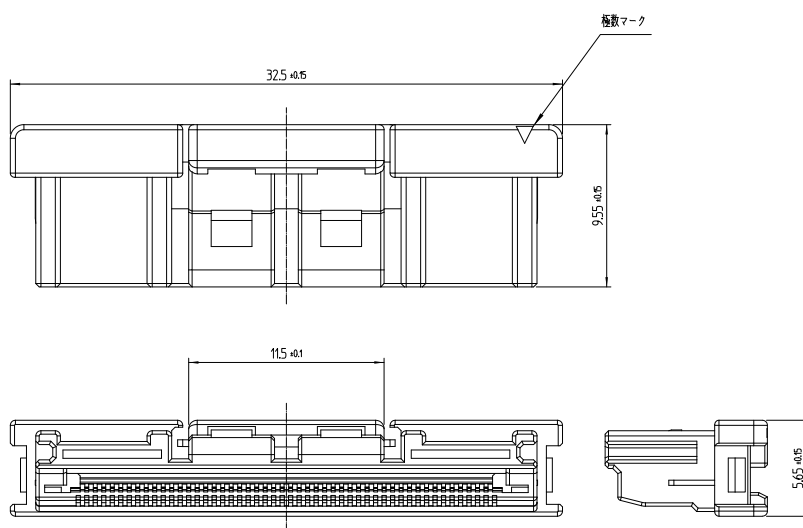


製品番号	HRS No.	極数	購入単位
TF70-50S-0.5SV(800)	CL0480-0983-0-00	50	1 リール 500 個巻き

- 推奨ランドパターン/メタルマスク寸法
(推奨メタルマスク厚:0.12mm)



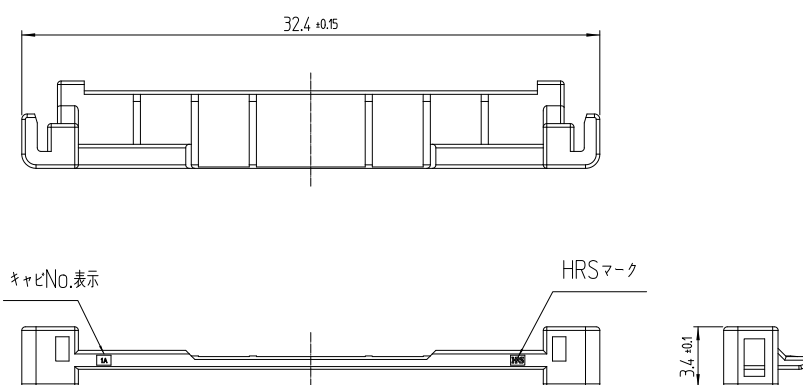
プラグハウジング



製品番号	HRS No.	極数	購入単位
TF70-50P-0.5F(800)	CL0480-0982-0-00	50	1袋 300個入り

(注) 別売りのリテーナ (TF70-50RP-0.5(800)) を装着してお使いください。

リテーナ



製品番号	HRS No.	極数	購入単位
TF70-50RP-0.5(800)	CL0480-0984-0-00	50	1袋 1,000個入り

(注) 別売りのプラグハウジング (TF70-50P-0.5F(800)) に装着してお使いください。

使用上のご注意

<p>推奨温度プロファイル</p>	<p>↑ 温度 (°C)</p> <p>→ 時間 (秒)</p> <p>25°C</p> <p>150°C</p> <p>180°C</p> <p>MAX 250°C</p> <p>245°C</p> <p>220°C</p> <p>スタート</p> <p>120±5秒 予備加熱時間</p> <p>20~40秒 ピーク温度</p> <p>60~90秒 はんだ付け時間</p> <p>*測定は端子リード部としています。 クリームはんだの種類、メーカー、基板サイズ、その他の実装部材等の条件により異なる場合がありますので、実装状態を十分ご確認の上ご使用願います。</p> <p>*この温度プロファイルは推奨値です。</p>
<p>注意事項</p>	<ol style="list-style-type: none"> コネクタを抜く際に、無理に引き抜こうとしますとコネクタを破損する恐れがあります。抜き難い時は、一度軽く押し込んでからロックを操作し抜くようにしてください。 コネクタを抜き差しする際には、必ず電源を切ってから行ってください。 通電中は大変危険でございますので、端子部付近はお手を触れない様にしてください。 ハーネス手順、取り扱い説明書につきましては、弊社営業担当にお問い合わせください。

ご検討にあたって

本カタログに記載の仕様は参考値となります。

ご採用の検討や注文に際しては、あらかじめ、「図面」・「製品規格表」の確認をお願いいたします。

ケーブルとの組み合わせで使用されるコネクタにつきましては、必ず適合ケーブルをご使用ください。

適合外ケーブルをご検討の場合は、弊社販売窓口までお問い合わせください。

弊社指定の工具以外による結線加工については保証の対象外となります。

下記の用途へのご使用を検討される場合、必ず弊社販売窓口までご相談ください。条件によって保証可否を検討させていただきます。

(自動車車載、医療機器、公共インフラ、航空宇宙/防衛等の極めて高い信頼性を要求される機器)