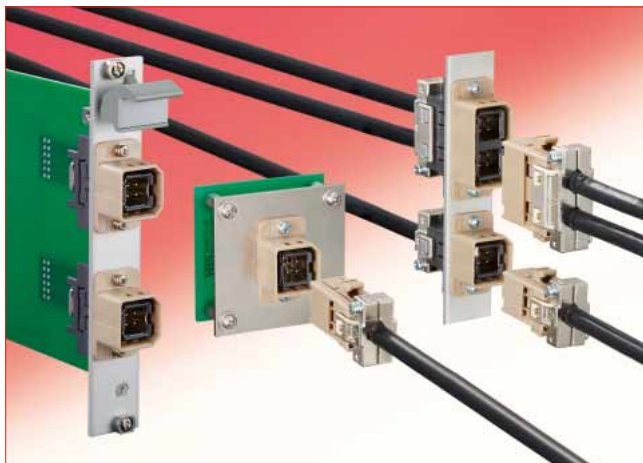


産業用イーサネット対応 インターフェイスコネクタ

TJ※Lシリーズ



■概説

TJLシリーズは近年、急速に普及し始めた産業用イーサネットに対応したインターフェイスコネクタです。構内情報配線システム、JIS X 5150 (ISO/IEC 11801) クラスD (カテゴリ5) に対応しております。バリエーションとして、基板実装タイプ、中継タイプがあります。極数は4芯×1ポートタイプと4芯×2ポートタイプの2種類です。

従来の産業用コネクタ(M12等)	・ネジ締め方式のスクリューロックタイプ ・トルク管理やネジ締めスペースの確保が必要
ヒロセTJ※Lシリーズ	・操作性の良いワンタッチロック方式 ・設置時やメンテナンス時の作業の効率化

■特長

1. イーサネット対応

構内情報配線システム、JIS X 5150 (ISO/IEC 11801) クラスD (カテゴリ5) に対応しており、イーサネットの接続用としてご使用頂けます。また、十分な沿面距離を確保しており、端子-シールド間の耐電圧AC1500Vを確保しております。

2. 振動、衝撃に強い

鉄道車両用の振動試験、衝撃試験 (JIS E 4031 区分1 等級B) をクリアしており、振動・衝撃に強いコネクタです。

3. ワンタッチロック構造

コネクタを挿入しただけでロックが完了するワンタッチロック構造により良好なクリック感かつ容易な装着が可能です。(3ページ目に詳細)

4. ケーブル端末長均一化による伝送品質の安定

独自の“2ピース構造”により、ケーブル端末長が均一化でき、作業者によるバラつきを減らすことで、伝送品質の安定化に貢献します。(図①をご参照ください)

5. 3U4HPサイズのパネルに対応

VMEラックやCompact PCIラックの3U4HPサイズのパネルに取り付け可能です。最大1ポートタイプ+2ポートタイプ (計3ポート) を取り付け可能です。

6. 誤挿入防止キー

誤挿入防止キーの装着により、多数個並べて使用した場合にプラグの誤挿入防止をできます。誤挿入防止キーと取付けの組合せは3種類ございます。(図②をご参照ください)

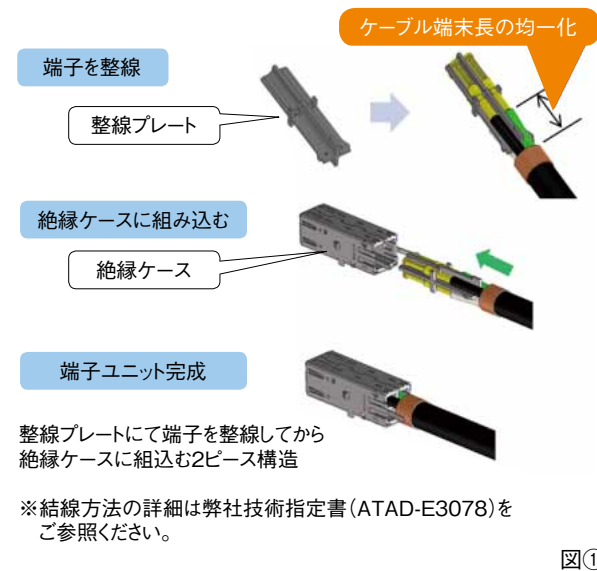
7. 切削端子

鉄道市場などで広く使用されている切削端子です。

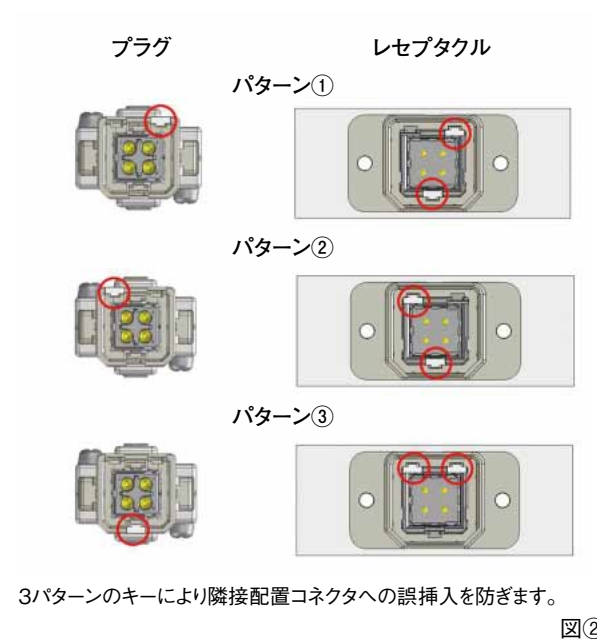
8. 現場結線に対応

市販のハンドツール (MIL規格品) にて端子の圧着を行う為、現場結線が可能です。

●ケーブル端末長均一化による伝送品質の安定



●誤挿入防止キー



9. 選べるケーブルサイズ

2種類の芯線ケーブルサイズに対応しております。
0.3sq (AWG#22) と 0.75sq (AWG#18) の2種類からお選びいただけます。
(図③をご参照ください)

10. 基板仮固定が可能

ラントアングルタイプのレセプタクルは実装前に基板仮固定ができます。仮固定方法はネジ固定とリベット固定が可能です。お客様のご都合に合わせてお選びいただけます。
(図④をご参照ください)

11. 基板厚

レセプタクルは基板厚1.6mm～2.4mmに対応しております。
お客様のご都合に合わせてお選び頂けます。

12. 堅牢構造

レセプタクル側はコネクタ本体とフード(添付品)でパネルを挟み込み取り付け構造となっており、パネルとの固定を一体化することで強度UPに貢献しております。
(図⑤をご参照ください)

●選べるケーブルサイズ

ケーブルサイズ	適合端子	備考
AWG#22 (0.3sq)	TJ50L-22PCA	中継ジャック用雄端子
	TJ50L-22SCA	プラグ用雌端子
AWG#18 (0.75sq)	TJ50L-18PCA	中継ジャック用雄端子
	TJ50L-18SCA	プラグ用雌端子

推奨ケーブル

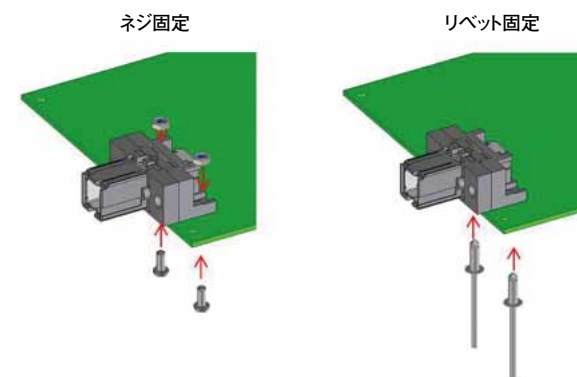
- ①Harting社製 ケーブル外径 $\phi 6.6 \pm 0.2$
Ha-VIS EtherRail Cable, 4x AWG#22/7, Cat. 5/5e
- ②日立金属社製 ケーブル外径 $\phi 8.5 \pm 0.3$
CQEV-SAB(CAT5E) 0.75SQ $\times 4$ C
- ③Harting社製 ケーブル外径 $\phi 8.2 \pm 0.2$
Ha-VIS EtherRail Cable, 4x AWG#18/7, Cat. 5e
- ④Harting社製 ケーブル外径Max $\phi 8.8$ (Min側外径情報無し)
Ha-VIS EtherRailR Cable, 4x 0.75sq, Cat. 5 / 5e

※推奨ケーブルは一例です。

上記以外をご使用される場合は弊社までお問合せください。

図③

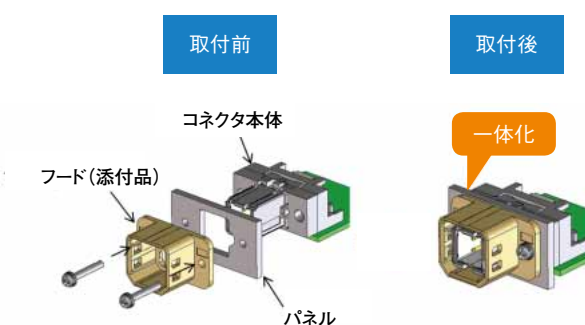
●基板仮固定が可能



実装前に基板にコネクタを仮固定できます。
固定方法はネジとリベットの2通りが可能です。

図④

●堅牢構造

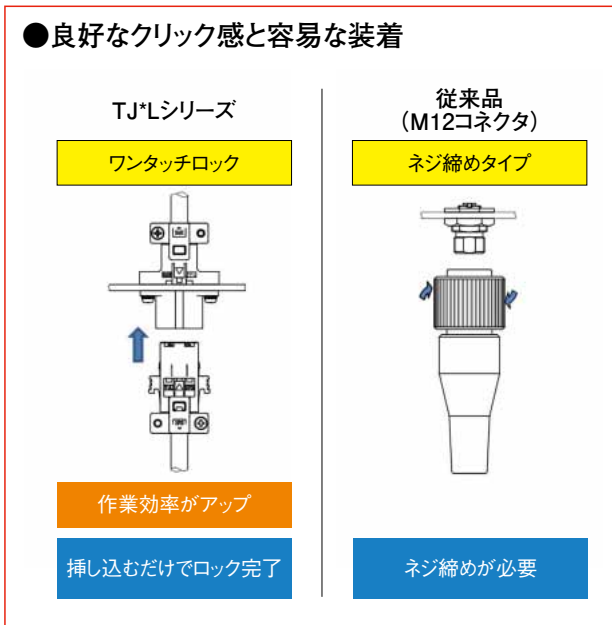


コネクタ本体とフード(添付品)でパネルを挟み込み構造となっておりです。

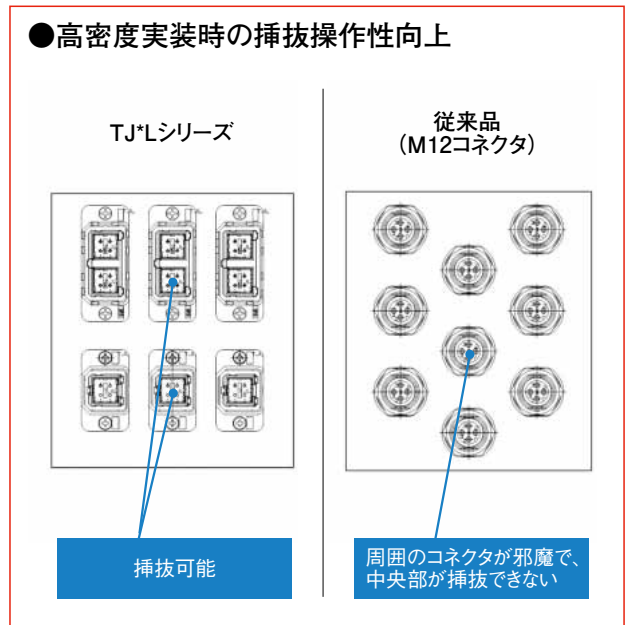
図⑤

■M12コネクタとの比較 ①

●良好なクリック感と容易な装着



●高密度実装時の挿抜操作性向上



■M12コネクタとの比較 ②

	プラグ側	中継ジャック側	嵌合時
TJ※Lシリーズ			
M12コネクタ			

比較項目		TJ※Lシリーズ	M12コネクタ(当社比)
寸法(mm)	ジャック	幅	31.35
		高さ	18.8
		奥行き(全長)	41.9
	プラグ	幅	23.95
		高さ	18.8
		奥行き(全長)	36.2
	嵌合時	奥行き(全長)	65.4
		奥行き(パネル前面)	38.5
	嵌合ロック構造		ワンタッチロック構造
3連バックパネル取り付け		中央も挿抜可能	中央も挿抜不可
誤挿入防止構造		有り (3パターンのキー)	無し
保護等級		IP20	IP67

注1: M12との互換性はございませんのでご注意ください。

■製品規格

定 格	電圧	AC/DC 100V	使用温度範囲	-40℃～+85℃(注2)
	電流	4A/ピン(注1)	保存温度範囲	-10℃～+60℃(注3)

項目	規格	条件
1.接触抵抗	①端子接触抵抗：10mΩ以下(注4) ②シールド板接触抵抗：50mΩ以下(注4)	100mAで測定する。
2.絶縁抵抗	5000MΩ以上	DC500Vで測定する。
3.耐電圧	せん絡・絶縁破壊がないこと	AC1500Vの電圧を1分間印加する。 ・端子-端子間 ・端子-シールド間
4.繰り返し動作	①端子接触抵抗：25mΩ以下(注4) ②シールド板接触抵抗：70mΩ以下(注4)	500回の抜き差しを行う。
5.耐振性	①10μs以上の電氣的瞬断がないこと ②破損、ひび、部品のゆるみがないこと	JIS E4031区分1等級B 振動数範囲5～150Hz加振条件rms値7.9 m/s ² 3軸方向各5時間試験する。
6.耐衝撃性		JIS E4031区分1等級B 加速度50 m/s ² 、持続時間30ms、 正弦半波3軸両方向各3回試験する。
7.温度サイクル	①端子接触抵抗：25mΩ以下(注4) ②シールド板接触抵抗：70mΩ以下(注4) ③破損、ひび、部品のゆるみがないこと	温度-40→+15～+35→+125→+15～+35℃ 時間 30 → 2～3 → 30 → 2～3分 を5サイクル試験する。
8.耐湿性	①端子接触抵抗：25mΩ以下(注4) ②シールド板接触抵抗：70mΩ以下(注4) ③絶縁抵抗：10MΩ以上(乾燥後) ④破損、ひび、部品のゆるみがないこと	温度60℃±2℃、湿度95%±3%RH中に96時間 放置する。(嵌合放置)

注1：基板設計・使用ケーブルにより変わります。

注2：通電時の温度上昇を含みます。

注3：梱包材は含めた未使用状態の保存条件を示しています。製品実装後の保存条件は、使用温度範囲が適用となります。

注4：ケーブルの導体抵抗は含みません。

■材質・処理(部品名は図面参照)

●レセプタクル(基板タイプ)

部 品	材 質	色・処理	備 考
絶縁ケース	PBT樹脂	ダークグレー	UL94V-0
雄端子	銅合金	金めっき	—
シールド板	ステンレス鋼	ニッケルめっき+部分すずめっき	—
Rケース	PBT樹脂	ダークグレー	UL94V-0
インサートナット	銅合金	ニッケルめっき	—
フード	PPS樹脂	ナチュラル(ベージュ)	UL94V-0

●プラグ

部 品	材 質	色・処理	備 考
Pケース	PPS樹脂	ナチュラル(ベージュ)	UL94V-0
クランプ金具	亜鉛合金	ニッケルめっき	—
脱落防止ネジ	鋼	三価クロメート処理	M2.5×0.45

●中継ジャック

部 品	材 質	色・処理	備 考
Jケース	PBT樹脂	クロ	UL94V-0
インサートナット	銅合金	ニッケルめっき	—
フード	PPS樹脂	ナチュラル(ベージュ)	UL94V-0
クランプ金具	亜鉛合金	ニッケルめっき	—
脱落防止ネジ	鋼	三価クロメート処理	M2.5×0.45

●ユニット(プラグ用及び中継ジャック用)

部 品	材 質	色・処理	備 考
シールド板	ステンレス鋼	ニッケルめっき+部分すずめっき	—
絶縁ケース	PBT樹脂	ダークグレー	UL94V-0

●圧着端子(プラグ用雌端子及び中継ジャック雄端子)

部 品	材 質	色・処理	備 考
圧着端子	黄銅	金めっき	—
スリーブ	銅合金	金めっき	—

●保護キャップ

部 品	材 質	色・処理	備 考
キャップ	PPS樹脂	ナチュラル	UL94V-0

●誤挿入防止キー

部 品	材 質	色・処理	備 考
誤挿入防止キー	PBT樹脂	シロ	UL94V-0

■製品番号の構成

製品番号から製品の仕様をご判断頂く際にご利用ください。

●レセプタクル（基板タイプ）

TJ 10 L (1) - 4 P
 ① ② ③ ④ ⑤

●プラグ及び中継ジャック

TJ 50 L (1) - 4 P - C (6.6)
 ① ② ③ ④ ⑤ ⑥ ⑦

●ユニット

TJ 50 L - 4 P - UNIT
 ① ② ③ ④ ⑤ ⑥

●圧着端子

TJ 50 L - 22 P C A
 ① ② ③ ④ ⑤ ⑥ ⑦ ⑧ ⑨ ⑩

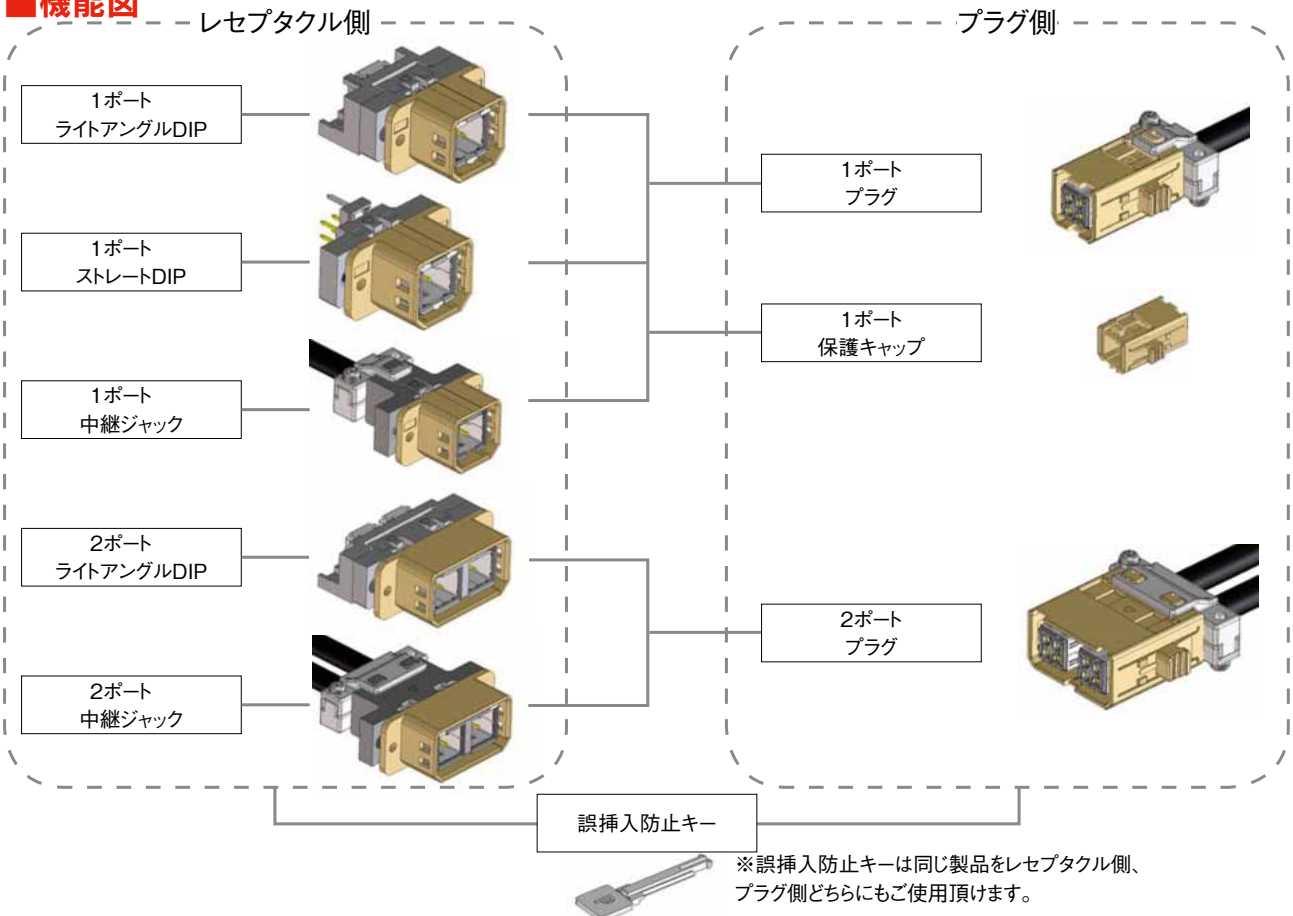
●保護キャップ・誤挿入防止キー

TJL - KY
 ① ⑥

① シリーズ名称	TJ*L
② 実装方式	: 10 ライトアングルDIPタイプ : 20 ストレートDIPタイプ : 50 圧着タイプ
③ ポート数	: (1) 1ポート : (2) 2ポート
④ 極数	: 4 4極 : 8 8極
⑤ コネクタ種別①	: P レセプタクルコネクタ(雄端子) : S プラグコネクタ(雌端子)

⑥ コネクタ種別②	C 外部カバー UNIT 内部ユニット KY 誤挿入防止キー CP 保護キャップ
⑦ 適合ケーブル外径	: (6.6) 適合ケーブル外径φ6.6±0.2 : (8.4) 適合ケーブル外径φ8.4±0.4
⑧ 適合ケーブル芯線	: 18 AWG#18 / 0.75sq : 22 AWG#22 / 0.3sq
⑨ 形状種別	C 圧着端子
⑩ めっき種別	A 金めっき

■機能図



注1：中継ジャック及びプラグは複数の製品を組合せてご使用頂きます。組合せにつきましては、6、7ページをご参照ください。

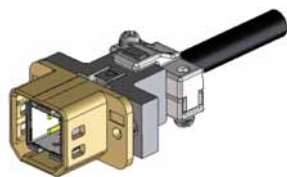
注2：ご使用されるケーブルサイズにより、対応する製品が異なります。詳細につきましては、6、7ページをご参照ください。

注3：誤挿入防止キーのご使用は任意です。無くても使用上問題ございません。お客様のご使用に合わせて、お選びください。ご使用される場合は、レセプタクル側とプラグ側の両方に取り付けてください。片側しか取付けなかった場合、誤挿入防止できませんので、ご注意ください。

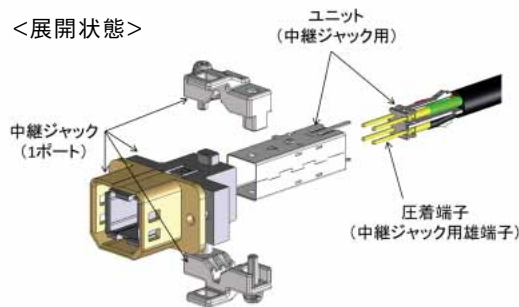
■コネクタ組合せ

1ポート中継ジャック

<完成状態>



<展開状態>



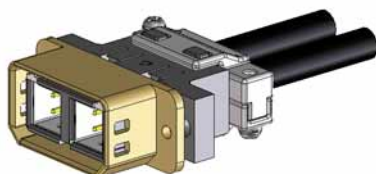
1ポート中継ジャック 必要製品

	中継ジャック		ユニット (中継ジャック用)		圧着端子 (中継ジャック用雄端子)	
数量	1個		1個		4本	
製品名 HRS No.	TJ50L(1)-4P-C(6.6) 236-3219-0	ケーブル外径 ※φ6.6±0.2	TJ50L-4P-UNIT 236-3217-5	-	TJ50L-18PCA 236-3216-2	※AWG#18 (0.75sq)
	TJ50L(1)-4P-C(8.4) 236-3228-1	ケーブル外径 ※φ8.4±0.4			TJ50L-22PCA 236-3215-0	※AWG#22 (0.3sq)

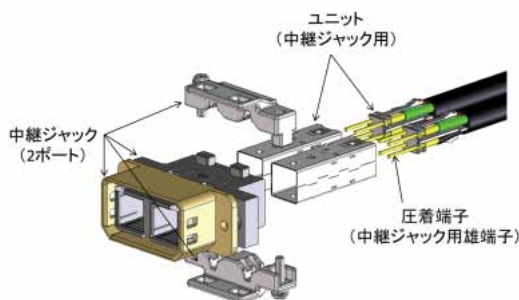
※ご使用されるケーブルによりご購入頂く製品が異なりますので、ご注意ください。
誤挿入防止機能が必要な場合は、別途誤挿入防止キーの購入が必要となります。

2ポート中継ジャック

<完成状態>



<展開状態>



2ポート中継ジャック 必要製品

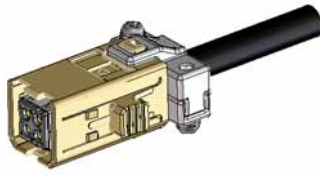
	中継ジャック		ユニット (中継ジャック用)		圧着端子 (中継ジャック用雄端子)	
数量	1個		2個		8本	
製品名 HRS No.	TJ50L(2)-8P-C(6.6) 236-3220-0	ケーブル外径 ※φ6.6±0.2	TJ50L-4P-UNIT 236-3217-5	-	TJ50L-18PCA 236-3216-2	※AWG#18 (0.75sq)
	TJ50L(2)-8P-C(8.4) 236-3231-6	ケーブル外径 ※φ8.4±0.4			TJ50L-22PCA 236-3215-0	※AWG#22 (0.3sq)

※ご使用されるケーブルによりご購入頂く製品が異なりますので、ご注意ください。
誤挿入防止機能が必要な場合は、別途誤挿入防止キーの購入が必要となります。

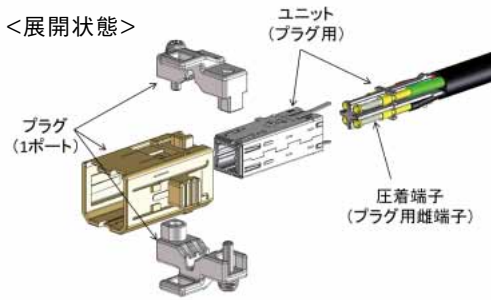
■コネクタ組合せ

1ポートプラグ

<完成状態>



<展開状態>



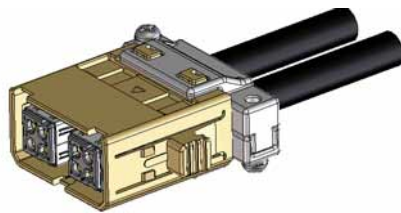
1ポートプラグ 必要製品

	プラグ		ユニット (プラグ用)		圧着端子 (プラグ用雌端子)	
数量	1個		1個		4本	
製品名 HRS No.	TJ50L(1)-4S-C(6.6) 236-3211-9	ケーブル外径 ※φ6.6±0.2	TJ50L-4S-UNIT 236-3203-0	-	TJ50L-18SCA 236-3204-3	※AWG#18 (0.75sq)
	TJ50L(1)-4S-C(8.4) 236-3227-9	ケーブル外径 ※φ8.4±0.4			TJ50L-22SCA 236-3210-6	※AWG#22 (0.3sq)

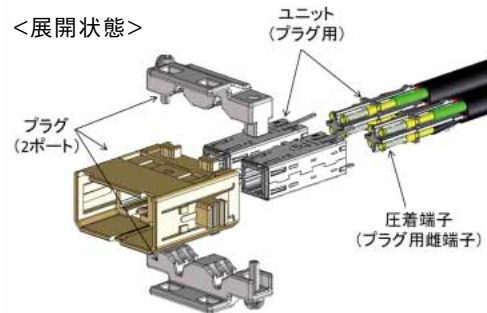
※ご使用されるケーブルによりご購入頂く製品が異なりますので、ご注意ください。
誤挿入防止機能が必要な場合は、別途誤挿入防止キーの購入が必要となります。

2ポートプラグ

<完成状態>



<展開状態>

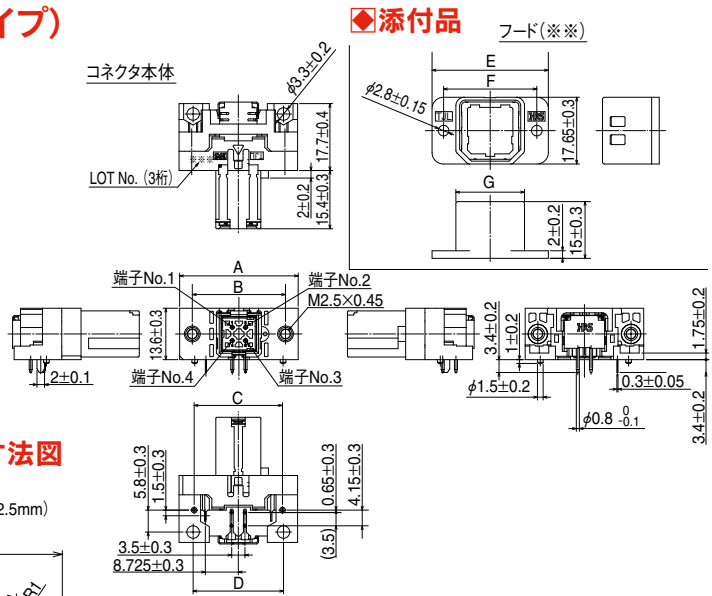


2ポートプラグ 必要製品

	プラグ		ユニット (プラグ用)		圧着端子 (プラグ用雌端子)	
数量	1個		2個		8本	
製品名 HRS No.	TJ50L(2)-8S-C(6.6) 236-3213-4	ケーブル外径 ※φ6.6±0.2	TJ50L-4S-UNIT 236-3203-0	-	TJ50L-18SCA 236-3204-3	※AWG#18 (0.75sq)
	TJ50L(2)-8S-C(8.4) 236-3230-6	ケーブル外径 ※φ8.4±0.4			TJ50L-22SCA 236-3210-6	※AWG#22 (0.3sq)

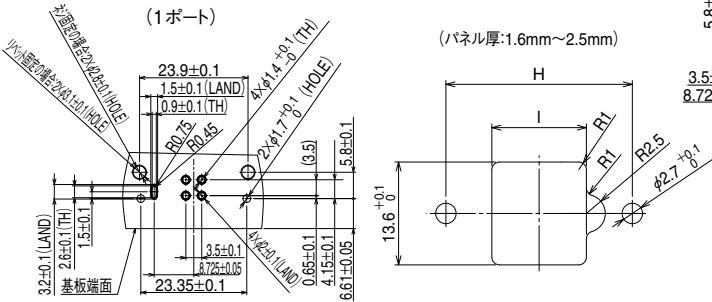
※ご使用されるケーブルによりご購入頂く製品が異なりますので、ご注意ください。
誤挿入防止機能が必要な場合は、別途誤挿入防止キーの購入が必要となります。

■レセプタクル(ライトアングルDIPタイプ)



◆添付品 フード(※※)

◆推奨ランドパターン寸法図 ◆推奨パネル寸法図



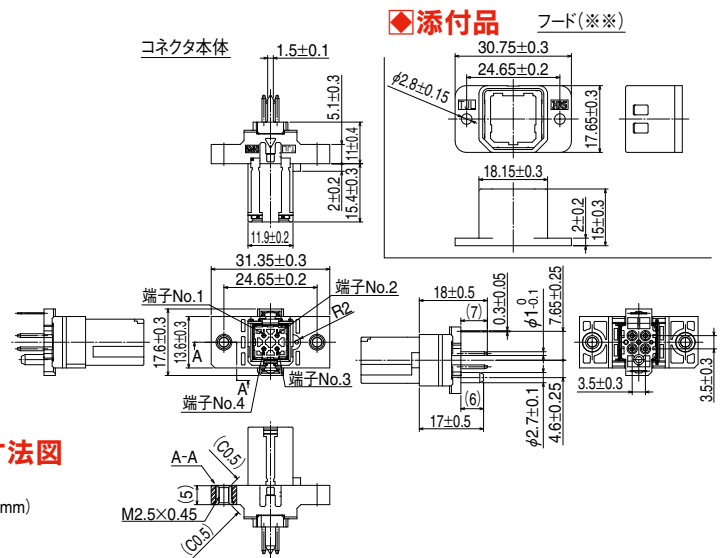
パネル寸法図

製品番号	H	I
TJ10L(1)-4P	24.65 ±0.05	12.5 ±0.1/-0
TJ10L(2)-8P	37.65 ±0.05	25.5 ±0.1/-0

製品番号	HRS No.	ポート数	A	B	C	D	E	F	G	販売単位	備考
TJ10L(1)-4P	236-3232-9	1ポート	31.35 ±0.3	24.65 ±0.2	23.35 ±0.3	23.9 ±0.3	30.75 ±0.3	24.65 ±0.2	18.15 ±0.3	1トレイ 60個入り	-
TJ10L(2)-8P	236-3233-0	2ポート	44.35 ±0.3	37.65 ±0.2	36.35 ±0.3	36.9 ±0.3	43.75 ±0.3	37.65 ±0.2	31.15 ±0.3	1トレイ 30個入り	-

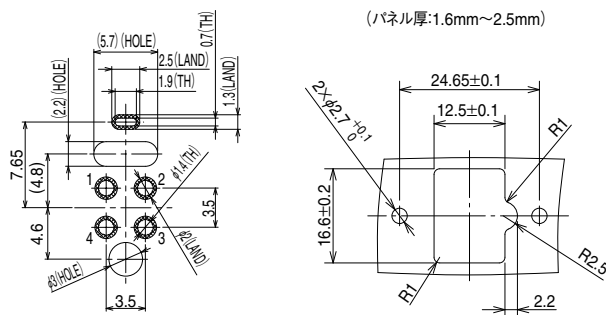
(注) 基板取付用、パネル取付用のネジは、添付されておりません。市販品のご購入をお願いします。

■レセプタクル(ストレートDIPタイプ)



◆添付品 フード(※※)

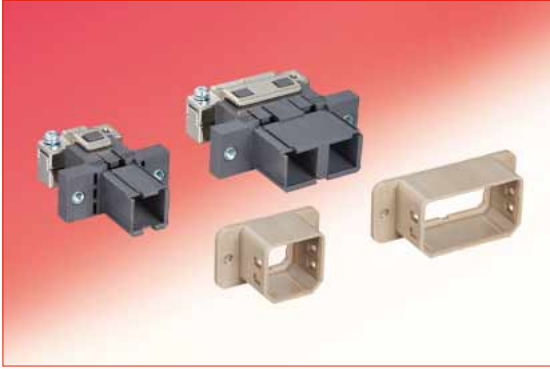
◆推奨ランドパターン寸法図 ◆推奨パネル寸法図



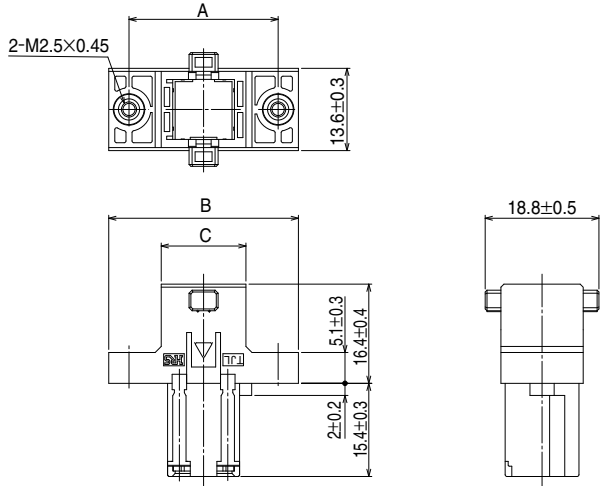
製品番号	HRS No.	ポート数	販売単位	備考
TJ20L(1)-4P	236-3218-8	1ポート	1トレイ60個入り	-

(注) パネル取付用のネジは、添付されておりません。市販品のご購入をお願いします。

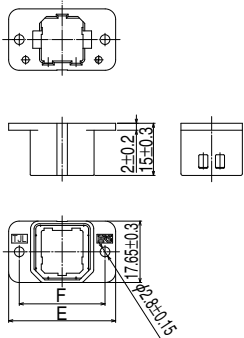
■レセプタクル(中継ジャック)



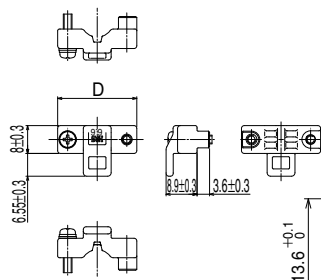
コネクタ本体



◆添付品 フード(※※)

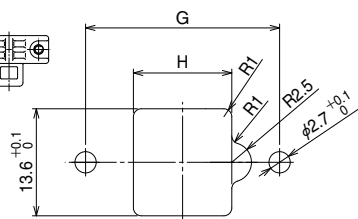


クランプ金具(※※)
(2個)



◆推奨パネル寸法図

(パネル厚:1.6mm~2.5mm)



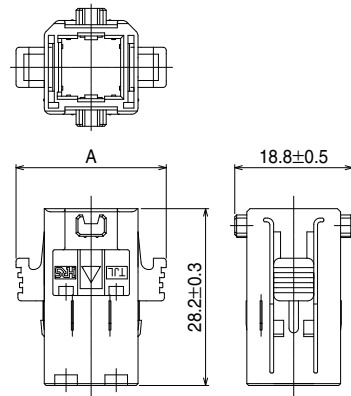
パネル寸法図

製品番号	G	H
TJ50L(1)-4P-C(6.6)	24.65	12.5
TJ50L(1)-4P-C(8.4)	±0.05	±0.1/-0
TJ50L(2)-8P-C(6.6)	37.65	25.5
TJ50L(2)-8P-C(8.4)	±0.05	±0.1/-0

製品番号	HRS No.	ポート数	A	B	C	D	E	F	販売単位	備考
TJ50L(1)-4P-C(6.6)	236-3219-0	1ポート	24.65	31.35	14	22.75	30.75	24.65	1トレー 60個入り	ケーブル外径φ6.6±0.2対応
TJ50L(1)-4P-C(8.4)	236-3228-1		±0.2	±0.5	±0.3	±0.3	±0.3	±0.2		ケーブル外径φ8.4±0.4対応
TJ50L(2)-8P-C(6.6)	236-3220-0	2ポート	37.65	44.35	27	35.75	43.75	37.65	1トレー 30個入り	ケーブル外径φ6.6±0.2対応
TJ50L(2)-8P-C(8.4)	236-3231-6		±0.2	±0.5	±0.3	±0.3	±0.3	±0.2		ケーブル外径φ8.4±0.4対応

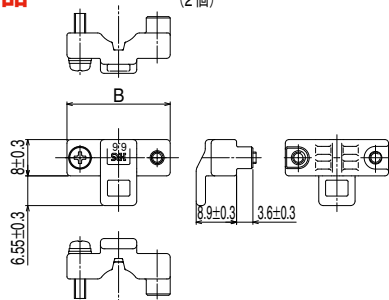
(注) パネル取付用のネジは、添付されておりません。市販品のご購入をお願いします。

■プラグ



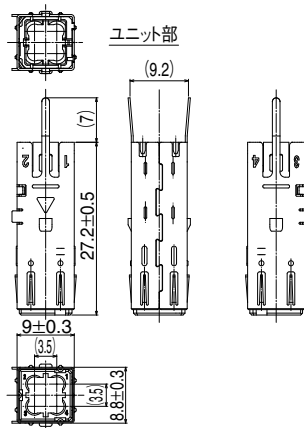
◆添付品

クランプ金具(※※)
(2個)



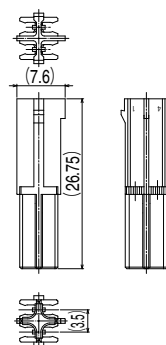
製品番号	HRS No.	ポート数	A	B	販売単位	備考
TJ50L(1)-4S-C(6.6)	236-3211-9	1ポート	23.95±0.5	22.75±0.3	1トレー 60個入り	ケーブル外径φ6.6±0.2対応
TJ50L(1)-4S-C(8.4)	236-3227-9					ケーブル外径φ8.4±0.4対応
TJ50L(2)-8S-C(6.6)	236-3213-4	2ポート	36.95±0.5	35.75±0.3	1トレー 30個入り	ケーブル外径φ6.6±0.2対応
TJ50L(2)-8S-C(8.4)	236-3230-3					ケーブル外径φ8.4±0.4対応

◆ユニット(プラグ用)



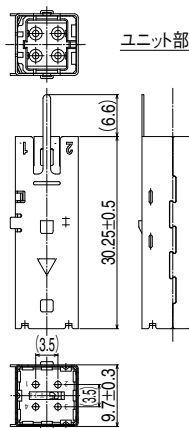
◆添付品

整線プレート



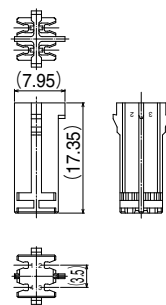
製品番号	HRS No.	販売単位	備考
TJ50L-4S-UNIT	236-3203-0	1トレ-50個入り	プラグ用ユニット

◆ユニット(中継ジャック用)



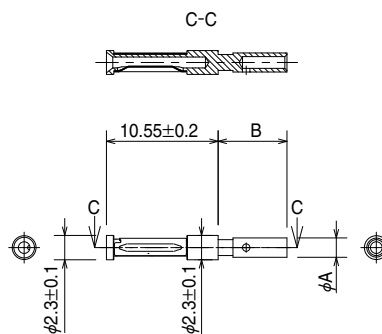
◆添付品

整線プレート



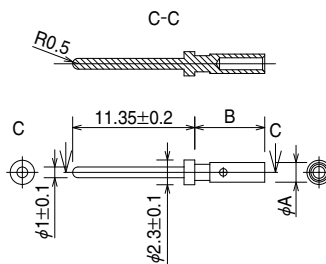
製品番号	HRS No.	販売単位	備考
TJ50L-4P-UNIT	236-3217-5	1トレ-50個入り	レセプタクル(中継ジャック)用ユニット

◆圧着端子(プラグ用雌端子)



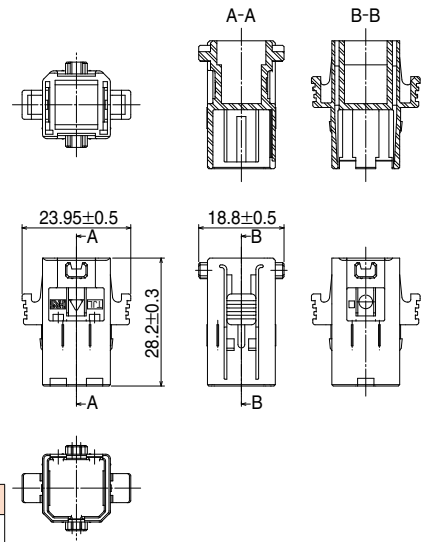
製品番号	HRS No.	A	B	販売単位	備考
TJ50L-18SCA	236-3204-3	2.35±0.1	8.8±0.2	1袋100本入り	ケーブル径 AWG#18(0.75sq)対応
TJ50L-22SCA	236-3210-6	1.83±0.1	6.5±0.2	1袋100本入り	ケーブル径 AWG#22(0.3sq)対応

◆圧着端子(中継ジャック用雄端子)



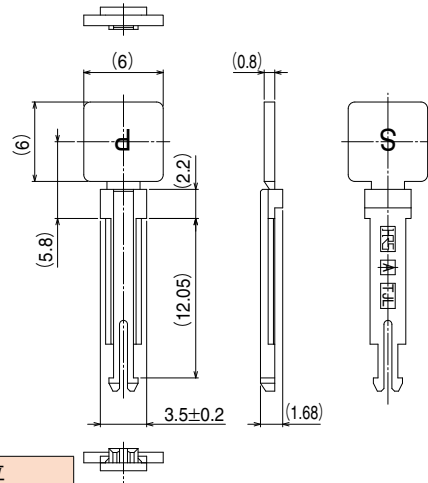
製品番号	HRS No.	A	B	販売単位	備考
TJ50L-18PCA	236-3216-2	2.35±0.1	8.8±0.2	1袋100本入り	ケーブル径 AWG#18(0.75sq)対応
TJ50L-22PCA	236-3215-0	1.83±0.1	6.5±0.2	1袋100本入り	ケーブル径 AWG#22(0.3sq)対応

◆保護キャップ



製品番号	HRS No.	販売単位
TJL-CP	236-3229-4	1トレ-30個入り

◆誤挿入防止キー



製品番号	HRS No.	販売単位
TJL-KY	236-3209-7	1袋100個入り

◆圧着工具

圧着端子は市販品のハンドツールに専用のロケータを取り付けて圧着してください。
対応した市販品のハンドツールは以下となります。

- 市販品ハンドツール MIL-C-22520/1-01 圧着ハンドツール (DMC製: M22520/1-01 AF8 CRIMP TOOL)
ハンドツールに取り付ける専用ロケータは弊社にて販売しておりますので、ご使用されるケーブルサイズに合わせて、お選びください。

HRS専用ロケータ

	製品名	型番	適合端子
AWG#22番線(0.3sq)用	TJ50L/CRMD-22LCT	250-0040-8	TL50L-22PCA TL50L-22SCA
AWG#18番線(0.75sq)用	TJ50L/CRMD-18LCT	250-0041-0	TL50L-18PCA TL50L-18SCA

MEMO :

Lined area for notes, consisting of 28 horizontal dashed lines.

Feb. 1. 2025 Copyright 2025 HIROSE ELECTRIC CO., LTD. All Rights Reserved.