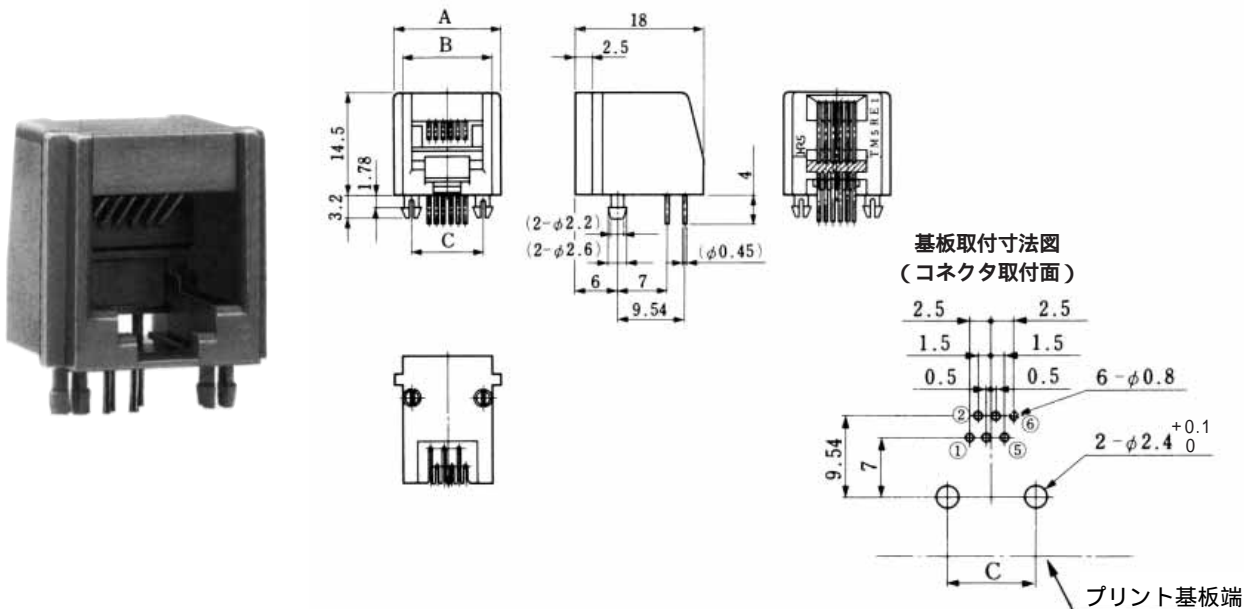


MODULAR CONNECTORS

CL 222 TM

TM5RE1-**(20)

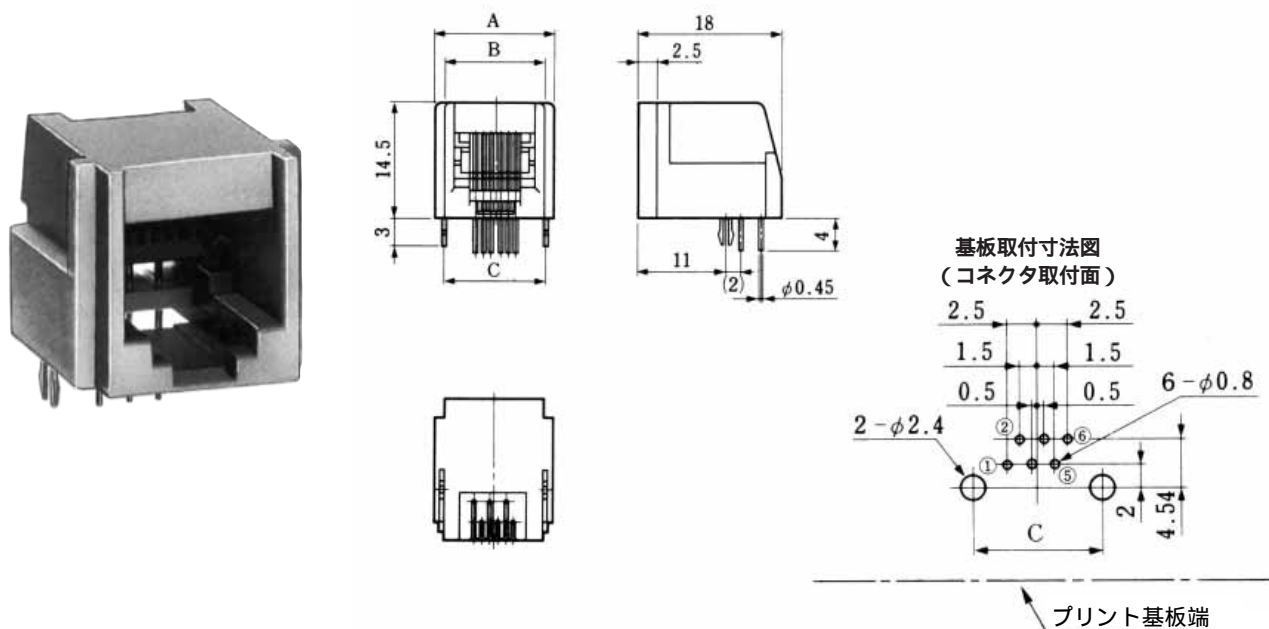
HRS No.	製品番号	A	B	C	RoHS
CL222-0538-0-20	TM5RE1-44(20)	13	10.4	8	
CL222-0539-2-20	TM5RE1-62(20)	15	12.4	10	
CL222-0540-1-20	TM5RE1-64(20)	15	12.4	10	
CL222-0541-4-20	TM5RE1-66(20)	15	12.4	10	



注1) 外装はダークグレーが標準色です。
注2) 図面はTM5RE-66(20)の例です。

TM5RE2-**(20)

HRS No.	製品番号	A	B	C	RoHS
CL222-1222-1-20	TM5RE2-44(20)	13	10.4	10.8	
CL222-1224-7-20	TM5RE2-62(20)	15	12.4	12.8	
CL222-1223-4-20	TM5RE2-64(20)	15	12.4	12.8	
CL222-1225-0-20	TM5RE2-66(20)	15	12.4	12.8	



注1) 外装はダークグレーが標準色です。
注2) 図面はTM5RE2-66(20)の例です。

MODULAR CONNECTORS

CL 222 TM

TM5RE3-*(20)

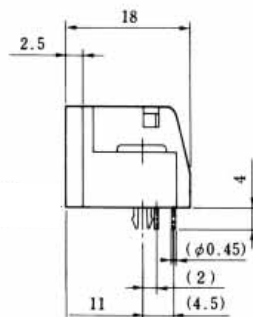
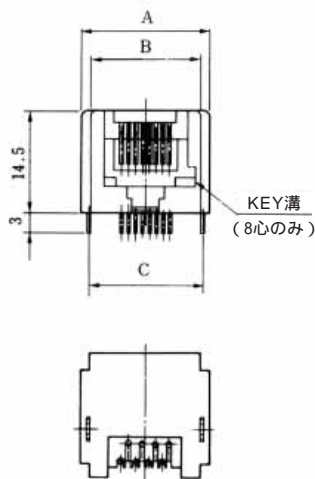
HRS No.	製品番号	A	B	C	RoHS
222-1406-4-20	TM5RE3-44(20)	13	10.4	10.8	
222-1407-7-20	TM5RE3-62(20)	15	12.4	12.8	
222-1427-4-20	TM5RE3-64(20)	15	12.4	12.8	
222-1428-7-20	TM5RE3-66(20)	15	12.4	12.8	
222-1702-7-20	TM5RE3-88(20)	18.6	16	16.4	



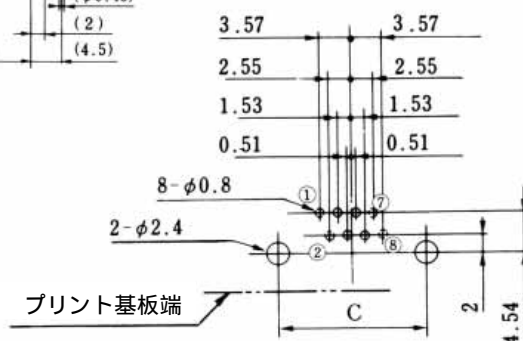
TM5RE3-66(20)



TM5RE3-88(20)



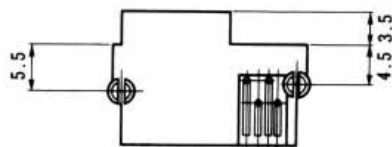
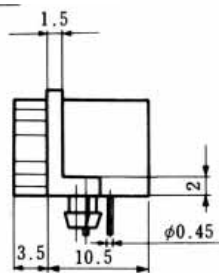
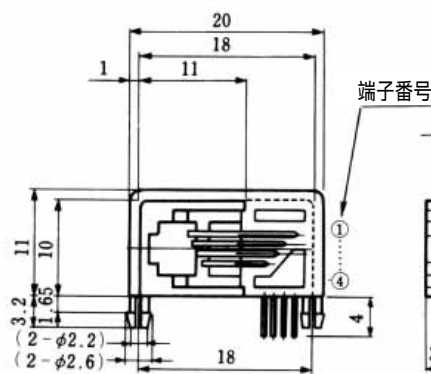
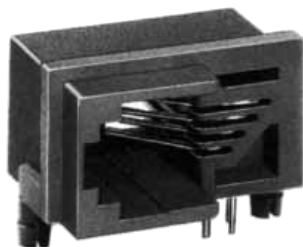
基板取付寸法図
(コネクタ取付面)



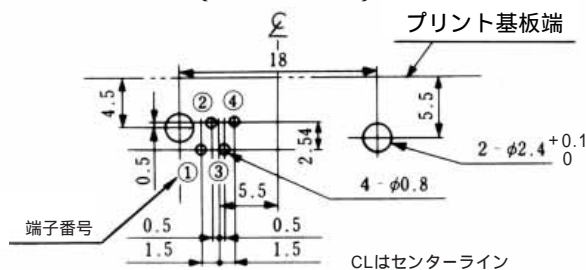
注1) 外装はダークグレーが標準色です。
注2) 図面はTM5RE3-88(20)の例です。

TM5RF-44(50)

HRS No.	製品番号	RoHS
CL222-0391-3-50	TM5RF-44(50)	



基板取付寸法図
(コネクタ取付面)



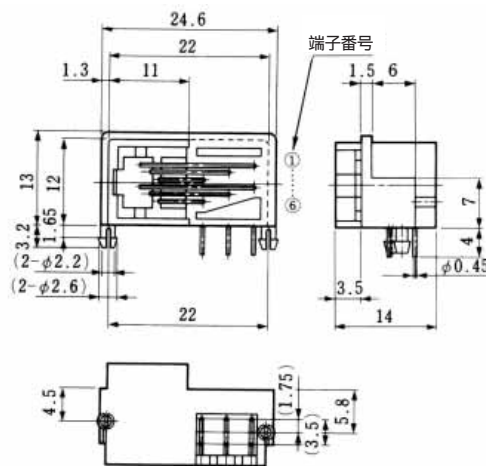
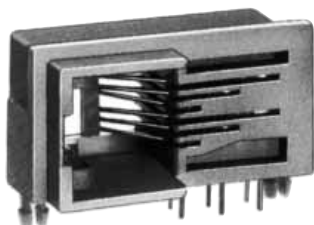
CLはセンターライン

注1) 外装はグレーが標準色です。
注2) バックボード寸法はプリント基板のコネクタ取付面側を示す。

MODULAR CONNECTORS

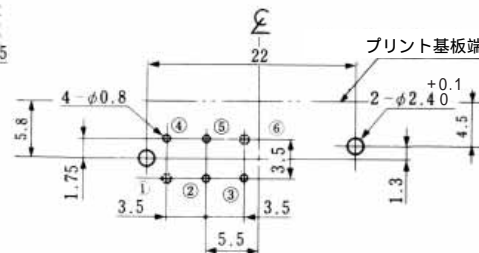
CL 222 TM

TM5RF-6*(50)



HRS No.	製品番号	RoHS
CL222-1452-1-50	TM5RF-64(50)	
CL222-1411-4-50	TM5RF-66(50)	

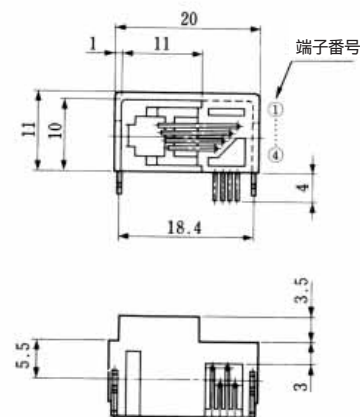
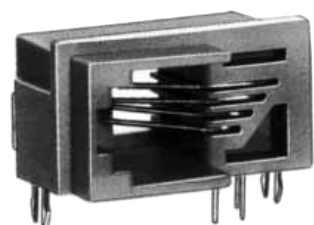
基板取付寸法図(コネクタ取付面)



CLはセンターライン

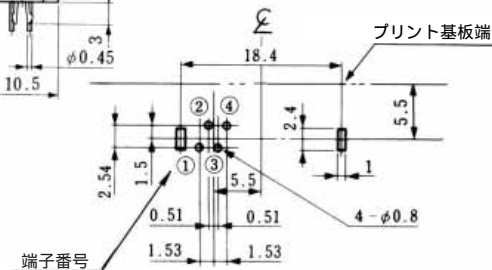
注1) 外装はダークグレーが標準色です。
注2) 図面はTM5RE3-66(50)の例です。

TM5RF-1-44(50)



HRS No.	製品番号	RoHS
CL222-1242-9-50	TM5RF1-44(50)	

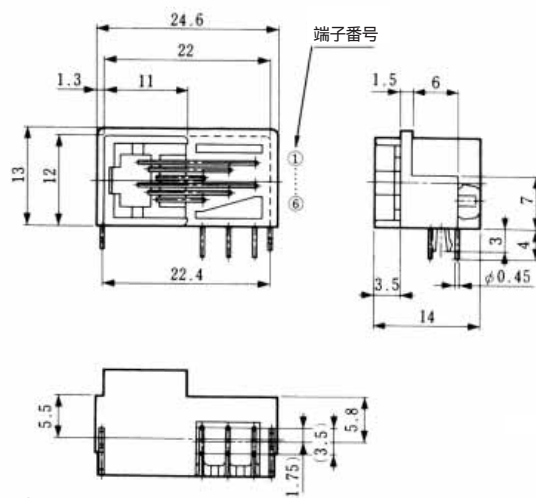
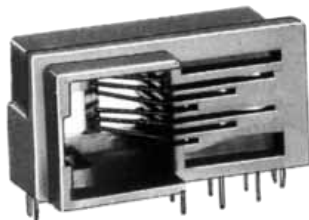
基板取付寸法図
(コネクタ取付面)



CLはセンターライン

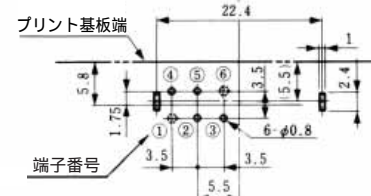
注1) 外装はダークグレーが標準色です。

TM5RF-1-6*(50)



HRS No.	製品番号	RoHS
CL222-1533-1-50	TM5RF1-64(50)	
CL222-1534-4-50	TM5RF1-66(50)	

基板取付寸法図
(コネクタ取付面)



CLはセンターライン

注1) 外装はダークグレーが標準色です。
注2) 図面はTM5RF1-66(50)の例です。

MODULAR CONNECTORS

CL 222 TM

● TM5RJ2-**(50)

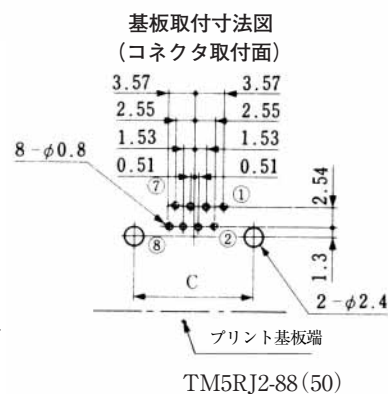
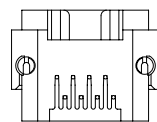
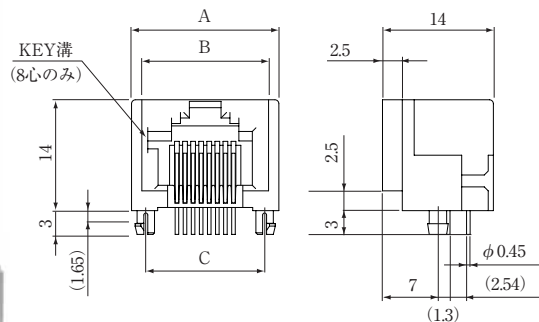
HRS No.	製品番号	A	B	C	RoHS
CL222-1459-0-50	TM5RJ2-44 (50)	12.8	10.2	10	○
CL222-1486-3-50	TM5RJ2-62 (50)	14.8	12.2	12	
CL222-1460-0-50	TM5RJ2-64 (50)	14.8	12.2	12	
CL222-1461-2-50	TM5RJ2-66 (50)	14.8	12.2	12	
CL222-1462-5-50	TM5RJ2-88 (50)	18.6	16	15	



TM5RJ2-66 (50)



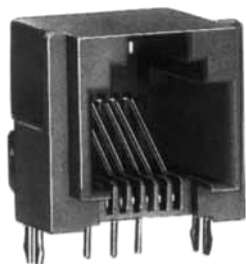
TM5RJ2-88 (50)



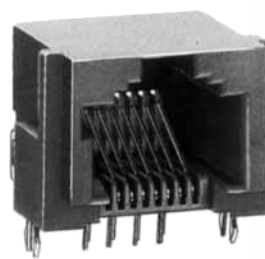
注1) 外装はグレーが標準色です。
注2) 図面はTM5RJ2-88 (50) の例です。

● TM5RJ3-**(50)

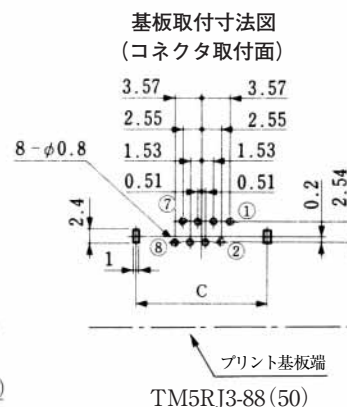
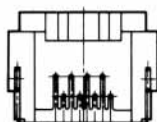
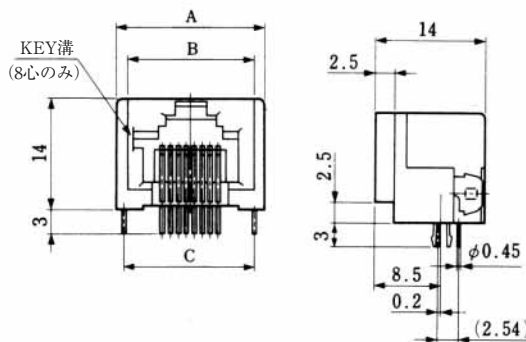
HRS No.	製品番号	A	B	C	RoHS
CL222-1363-3-50	TM5RJ3-44 (50)	12.8	10.2	10.76	○
CL222-1487-6-50	TM5RJ3-62 (50)	14.8	12.2	12.8	
CL222-1463-8-50	TM5RJ3-64 (50)	14.8	12.2	12.8	
CL222-1464-0-50	TM5RJ3-66 (50)	14.8	12.2	12.8	
CL222-1465-3-50	TM5RJ3-88 (50)	18.6	16	16.6	



TM5RJ3-66 (50)



TM5RJ3-88 (50)



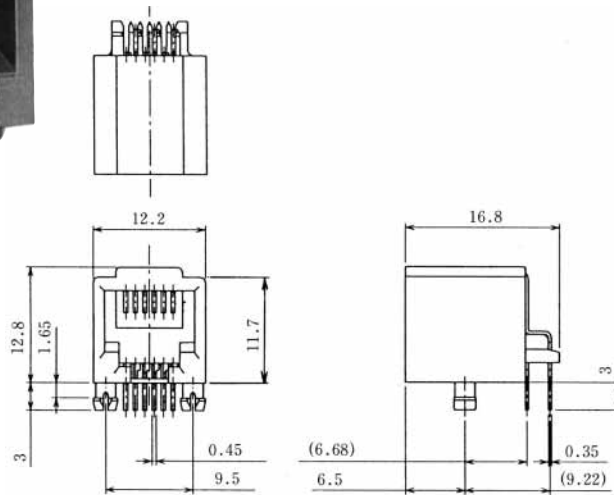
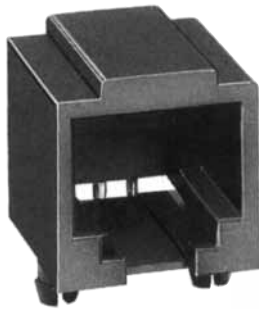
注1) 外装はグレーが標準色です。
注2) 図面はTM5RJ3-88 (50) の例です。

MODULAR CONNECTORS

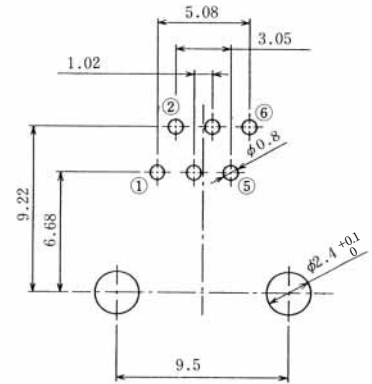
CL 222 TM

● TM5RU1-6 * (50)

HRS No.	製品番号	RoHS
CL222-2888-2-50	TM5RU1-62(50)	○
CL222-2931-0-50	TM5RU1-64(50)	
CL222-2809-6-50	TM5RU1-66(50)	



基板取付寸法図
(コネクタ取付面)



注 1) 外装はクロが標準色です。
注 2) 図面はTM5RU1-66(50)の例です。

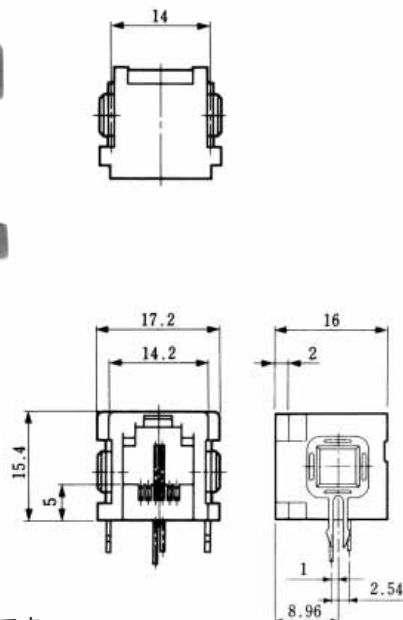
MODULAR CONNECTORS

CL 222 TM

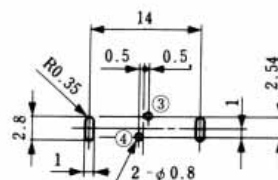
連鎖形ライトアングルディップタイプ

TM2REA-06 ** (50)

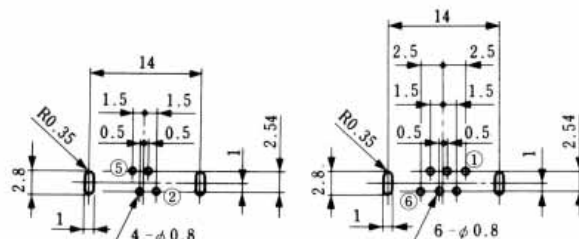
HRS No.	製品番号	RoHS
CL222-1277-3-50	TM2REA-0602(50)	
CL222-1466-6-50	TM2REA-0604(50)	
CL222-1467-9-50	TM2REA-0606(50)	



基板取付寸法図
(コネクタ取付面)



TM2REA-0602(50)



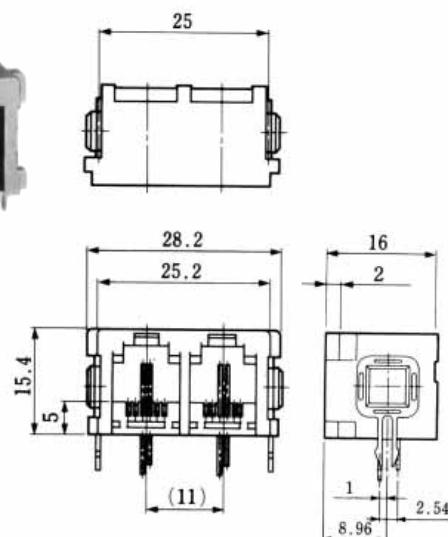
TM2REA-0604(50)

TM2REA-0606(50)

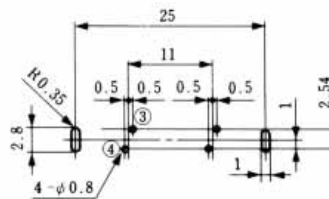
注 1) 外装はグレーが標準色です。
注 2) 図面はTM2REA-0602(50)の例です。

TM2REA-12 ** (50)

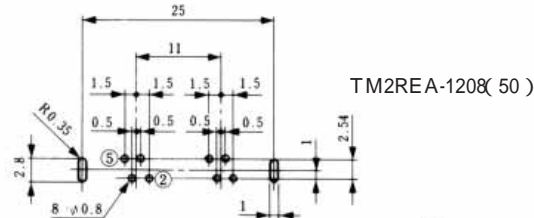
HRS No.	製品番号	RoHS
CL222-0802-6-50	TM2REA-1204(50)	
CL222-0799-3-50	TM2REA-1208(50)	
CL222-0681-3-50	TM2REA-1212(50)	



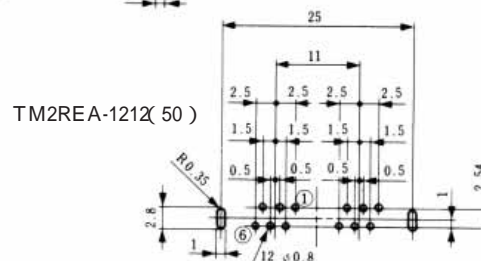
基板取付寸法図
(コネクタ取付面)



TM2REA-1204(50)



TM2REA-1208(50)



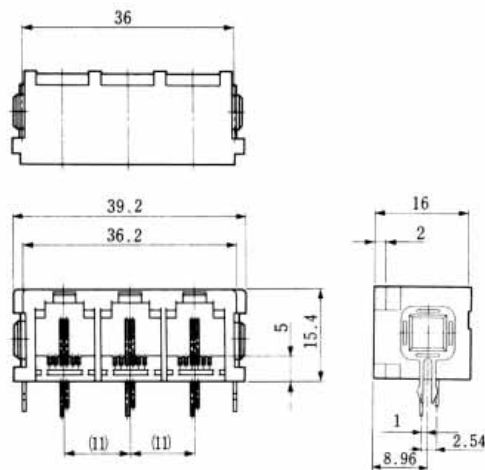
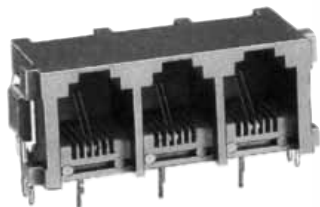
TM2REA-1212(50)

注 1) 外装はグレーが標準色です。
注 2) 図面はTM2REA-1204(50)の例です。

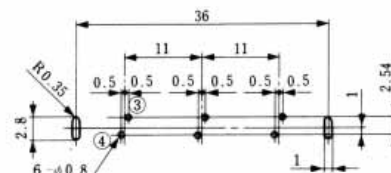
MODULAR CONNECTORS

CL 222 TM

TM2REA-18 ** (50)

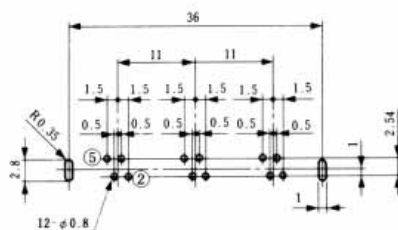


基板取付寸法図
(コネクタ取付面)

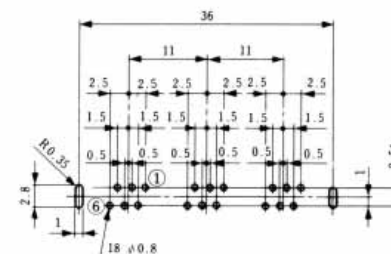


TM2REA-180(50)

HRS No.	製品番号	RoHS
CL222-0801-3-50	TM2REA-180(50)	
CL222-0798-0-50	TM2REA-181(50)	
CL222-0737-6-50	TM2REA-181(50)	



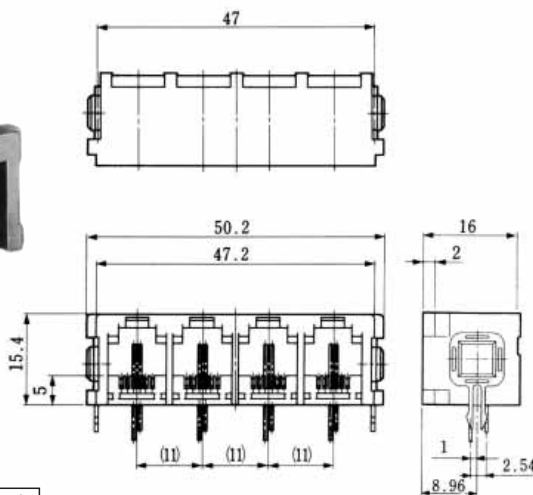
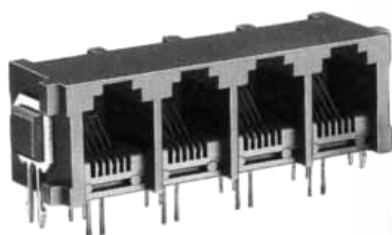
TM2REA-181(50)



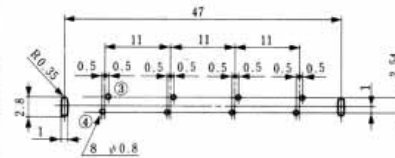
TM2REA-181(50)

注 1) 外装はグレーが標準色です。
注 2) 図面はTM2REA-180(50)の例です。

TM2REA-24 ** (50)

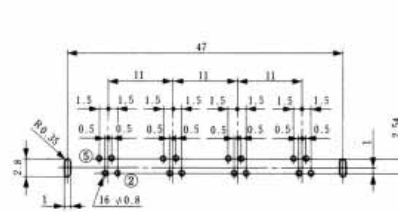


基板取付寸法図
(コネクタ取付面)

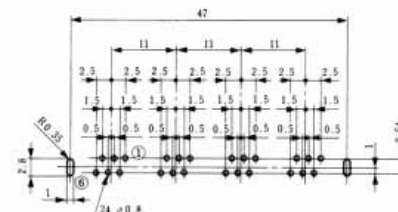


TM2REA-240(50)

HRS No.	製品番号	RoHS
CL222-0800-0-50	TM2REA-240(50)	
CL222-0749-5-50	TM2REA-241(50)	
CL222-0750-4-50	TM2REA-242(50)	



TM2REA-241(50)



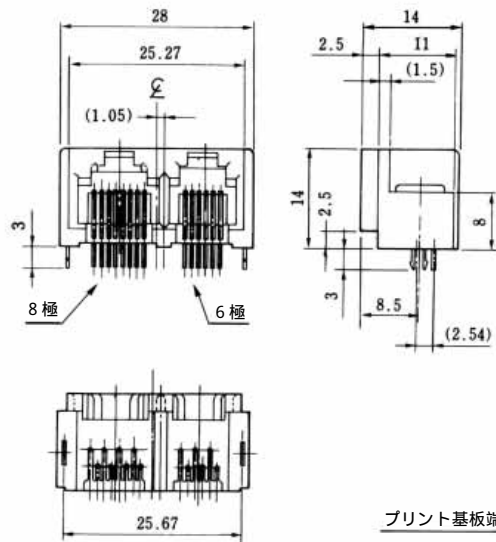
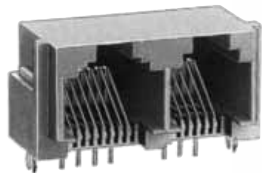
TM2REA-242(50)

注 1) 外装はグレーが標準色です。
注 2) 図面はTM2REA-241(50)の例です。

MODULAR CONNECTORS

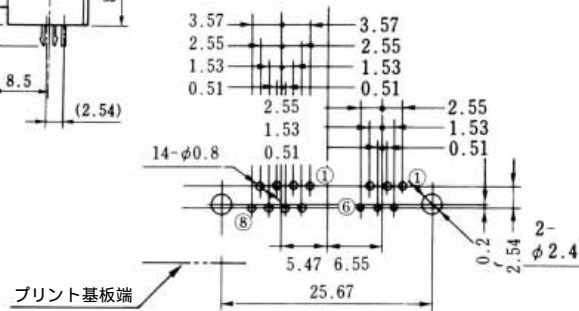
CL 222 TM

TM5RQ-1414(50)



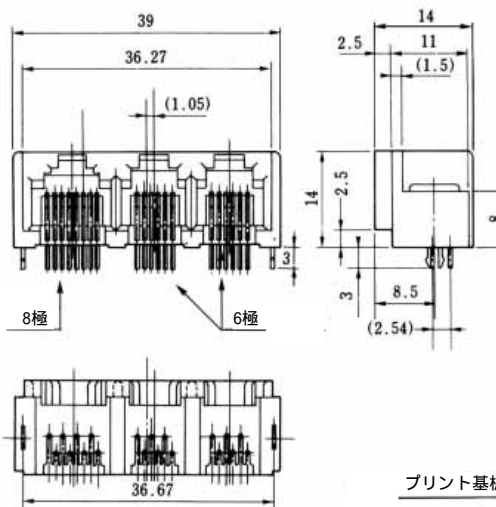
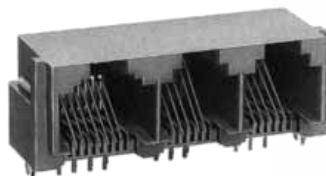
HRS No.	製品番号	RoHS
CL222-1504-3-50	TM5RQ-1414(50)	

基板取付寸法図
(コネクタ取付面)



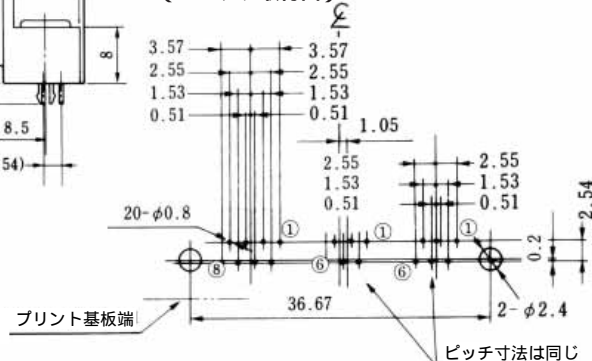
注) 外装はグレーが標準色です。

TM5RQ-2020(50)



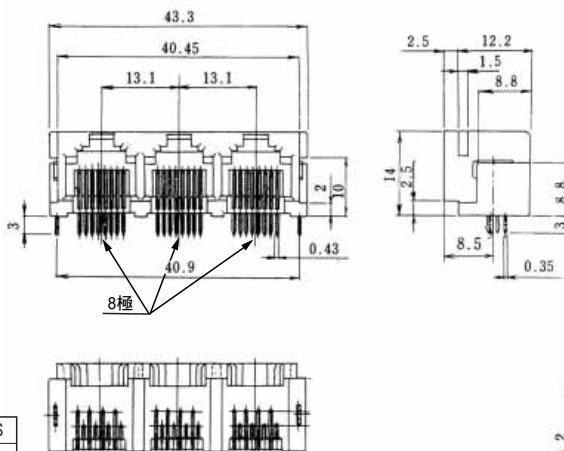
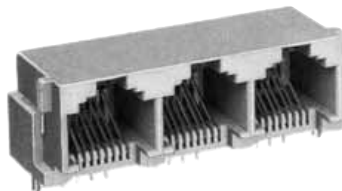
HRS No.	製品番号	RoHS
CL222-1645-5-50	TM5RQ-2020(50)	

基板取付寸法図
(コネクタ取付面)



注) 外装はグレーが標準色です。

TM5RSA-2424(50)



HRS No.	製品番号	RoHS
CL222-3264-2-50	TM5RSA-2424(50)	

基板取付穴寸法図
(コネクタ取付面)

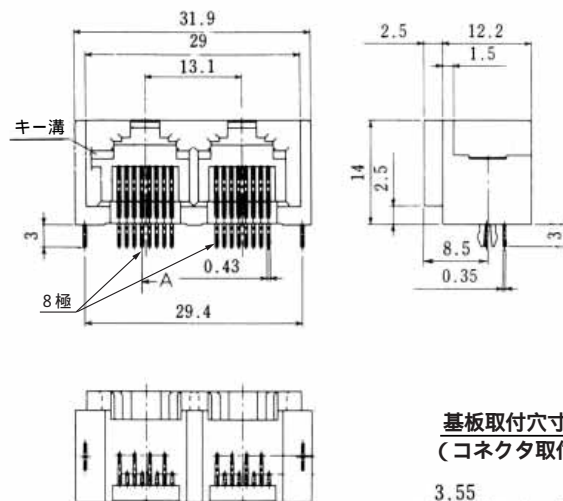


注) 外装はグレーが標準色です。

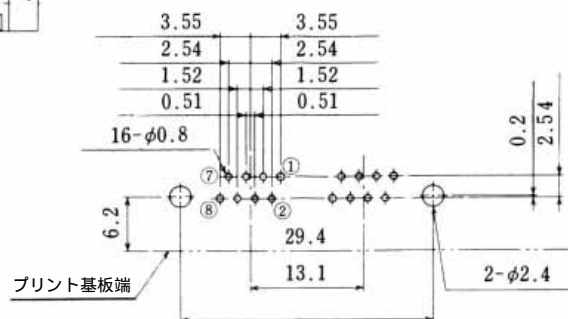
MODULAR CONNECTORS

CL 222 TM

TM5RSB-1616(50)



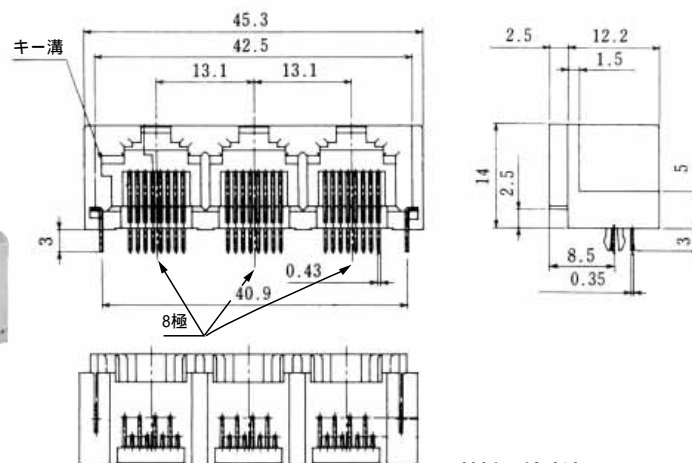
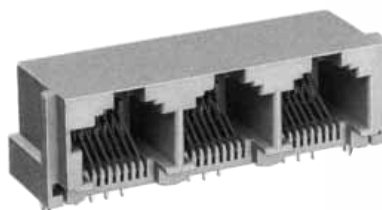
基板取付寸法図
(コネクタ取付面)



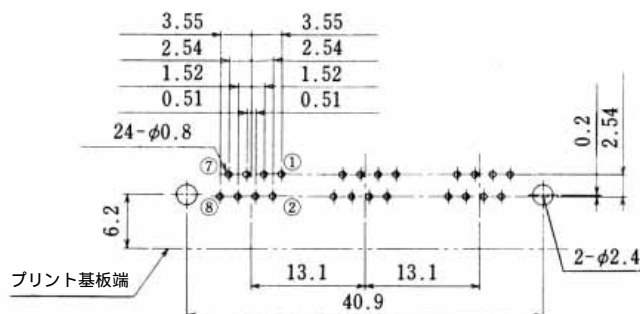
HRS No.	製品番号	RoHS
CL222-3712-1-50	TM5RSB-1616(50)	

注) 外装はグレーが標準色です。

TM5RSB-2424(50)



基板取付寸法図
(コネクタ取付面)



HRS No.	製品番号	RoHS
CL222-3423-4-50	TM5RSB-2424(50)	

注) 外装はグレーが標準色です。

MODULAR CONNECTORS

CL 222 TM

8芯ロープロジャック

概 説

TM5RLシリーズは、電子機器の小型化、薄型化に対応すべく、実装高さ11.7mm、体積比約23%省スペースにて設計された8芯のモジュラーコネクタです。

特 長

- (1) 基板実装面からの高さは、11.7mmです。(シールド仕様は11.9mmとなります。)
- (2) 従来品と比べて体積比で約23%省スペースです。
- (3) 幅寸法が14mm、奥行き寸法が17mmと小さく実装した時にスペースをとりません。
(シールド仕様は各14.6mm、17.6mmとなります。)
- (4) フェライトタイプ及びシールドタイプがありEMI対策にも対応できます。
- (5) コネクタ本体はフェライトタイプ及びシールドタイプが共用のため基板の変更を必要としません。
(シールドタイプへの切換えを必要とする場合はあらかじめシールドタイプのパターンに合わせて下さい。)
- (6) 四連鎖タイプは、TM5RL-88を四個揃べた寸法におさまっています。
- (7) ジャックコネクタはISO 8877規格 (ISDNインタフェースコネクタ) に準拠しております。

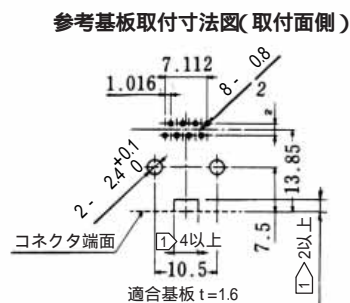
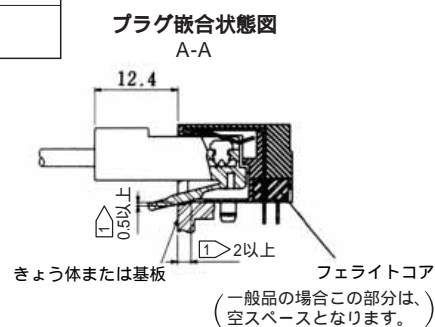
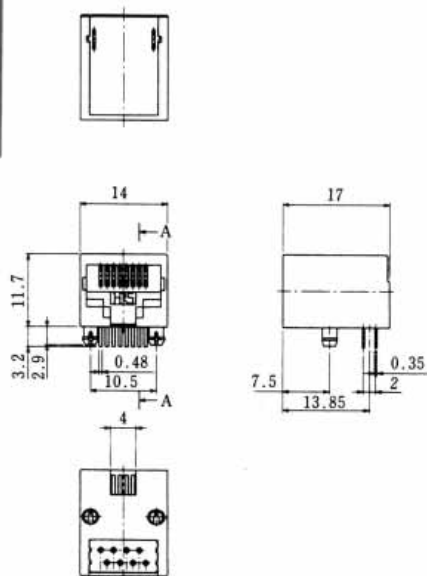
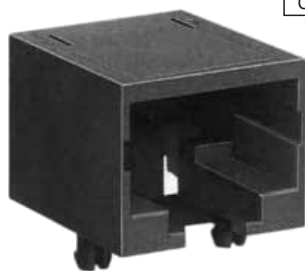
用 途

LANボード、HUB、ISDN端末、パソコン等。

ライトアングルディップタイプ

TM5RL-88(50)

HRS No.	製品番号	用途	RoHS
CL222-2665-8-50	TM5RL-88(50)	一般品	
CL222-2666-0-50	TM5RLF-88(50)	フェライトコア入り	



注 1 1) きょう体または基板を製作するとき、図示の寸法を逃げて下さい。

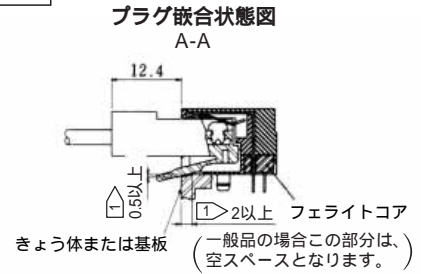
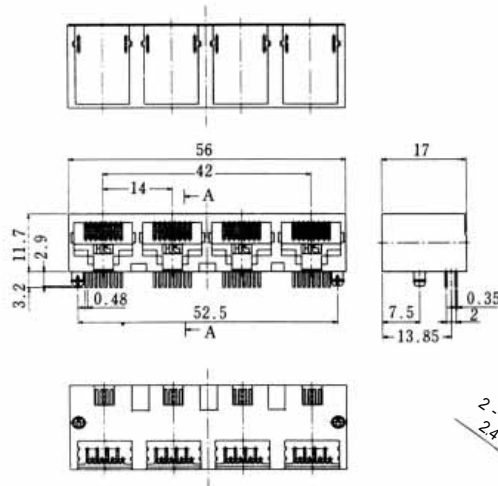
MODULAR CONNECTORS

CL 222 TM

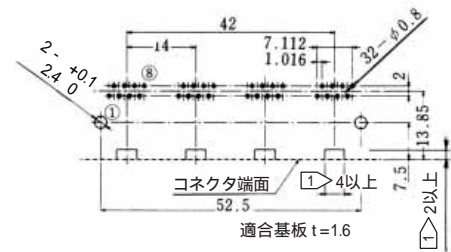
4連鎖ライトアングルディップ

TM5RL *-3232(50)

HRS No.	製品番号	用途	RoHS
CL222-2671-0-50	TM5RL-3232(50)	一般品	
CL222-2711-3-50	TM5RLF-3232(50)	フェライトコア入り	



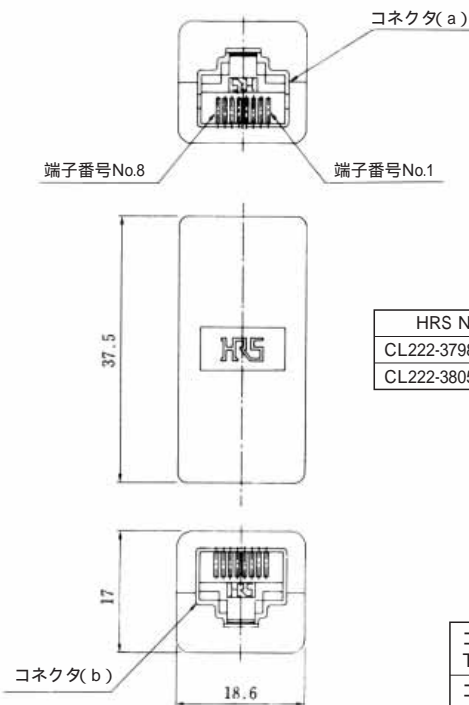
参考取付寸法図(取付面側)



注① きょう体または基板を製作するとき、図示の寸法を逃げて下さい。

8芯中継アダプタ

TM5RL *-88-JJ(50)



HRS No.	製品番号	用途	RoHS
CL222-3798-7-50	TM5RL-88-JJ(50)	一般品	
CL222-3805-0-50	TM5RLF-88-JJ(50)	フェライトコア入り	

線番対照表

コネクタ(a)端子番号 TM5RL-88	1	2	3	4	5	6	7	8
コネクタ(a)端子番号 TM5RL-88	1	2	3	4	5	6	7	8