

# MODULAR CONNECTORS

CL 222 TM

## ■ TM11EMI対応プラグ

### ● 材質・処理

項目	材質	処理
プラグケース	ポリカーボネート樹脂	透明
端子	りん青銅	金めっき
カバー	ポリカーボネート樹脂	ベージュ(標準)

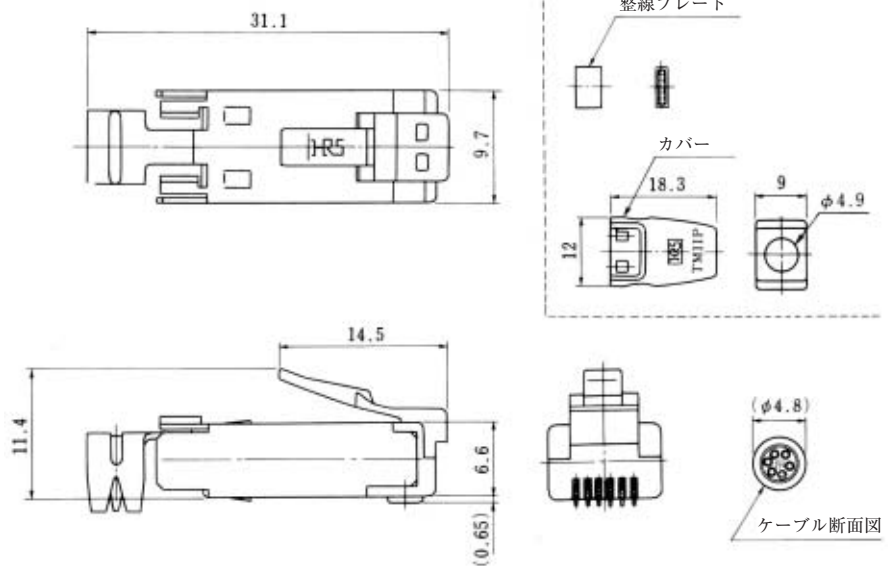
適合ケーブル	
導体径	銅箔又は、AWG26相当
絶縁体径	φ 0.9 ~ φ 1.0

### ● 電気性能

項目	条件	規格
電流容量	1ピン当たり	0.5A
定格電圧	1ピン当たり	AC125V
絶縁抵抗	DC100Vにて	100 MΩ以上
耐電圧	規格値にて1分間	AC500Vr.m.s

## ● 銅箔・より線ケーブル用ストレートカバー付6芯プラグ

### ● TM11P-66P (\*\*)



CL No.	Part No.	カバーの色	RoHS
CL222-2149-9-50	TM11P-66P (50)	ベージュ	○
CL222-2149-9-53	TM11P-66P (53)	黒	

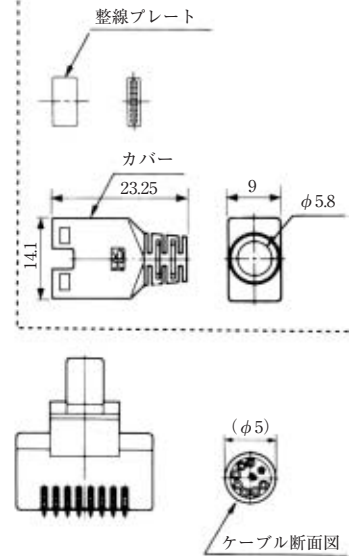
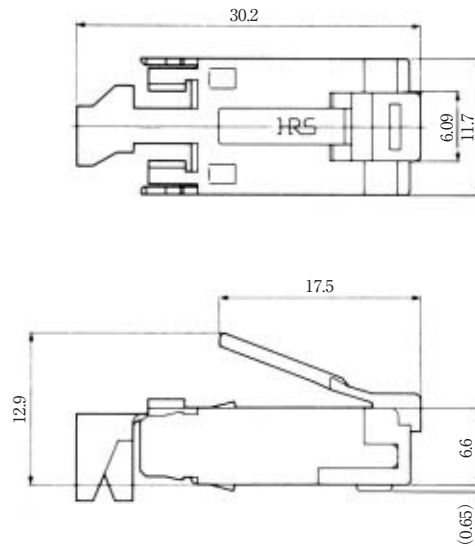
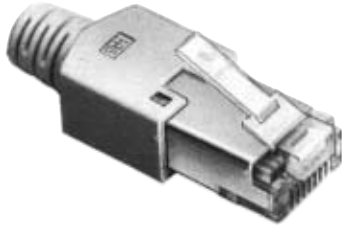
(梱包単位：100個)

# MODULAR CONNECTORS

CL 222 TM

## ●銅箔・より線ケーブル用ストレートカバー付8芯プラグ

### ●TM11AP-88P (\*\*)

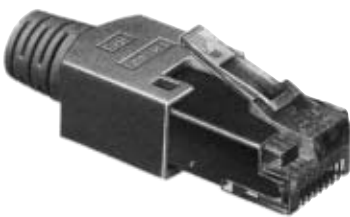


HRS No.	製品番号	カバーの色	RoHS
CL222-2780-6	TM11AP-88P	ベージュ	○
CL222-2780-6-02	TM11AP-88P (02)	ミディアムグレー	
CL222-2780-6-03	TM11AP-88P (03)	クロ	
CL222-2780-6-04	TM11AP-88P (04)	ナチュラルライトグレー	

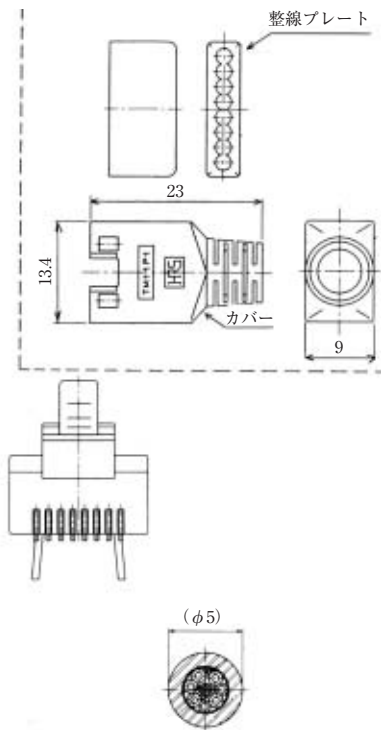
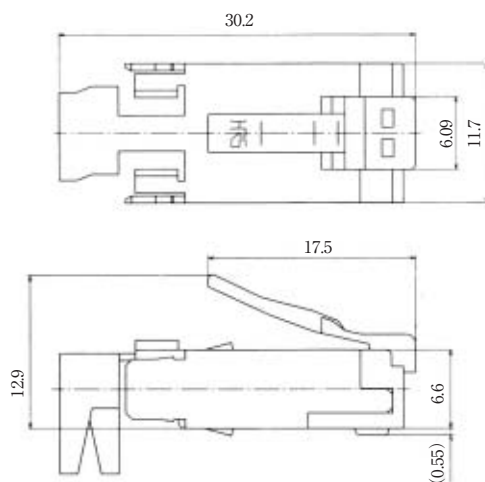
(梱包単位：100個)

## ●銅箔・より線ケーブル用幅狭ストレートカバー付8芯プラグ(連鎖ジャック対応)

### ●TM11AP1-88P (\*\*)



CL222-2782-1  
TM11AP1-88



HRS No.	製品番号	カバーの色	RoHS
CL222-2782-1	TM11AP1-88P	ライトベージュ	○
CL222-2782-1-02	TM11AP1-88P (02)	ミディアムグレー	
CL222-2782-1-03	TM11AP1-88P (03)	クロ	
CL222-2782-1-04	TM11AP1-88P (04)	ナチュラルライトグレー	
CL222-2782-1-05	TM11AP1-88P (05)	アカ	
CL222-2782-1-06	TM11AP1-88P (06)	ミドリ	
CL222-2782-1-07	TM11AP1-88P (07)	アオ	
CL222-2782-1-08	TM11AP1-88P (08)	キ	
CL222-2782-1-09	TM11AP1-88P (09)	オレンジ	

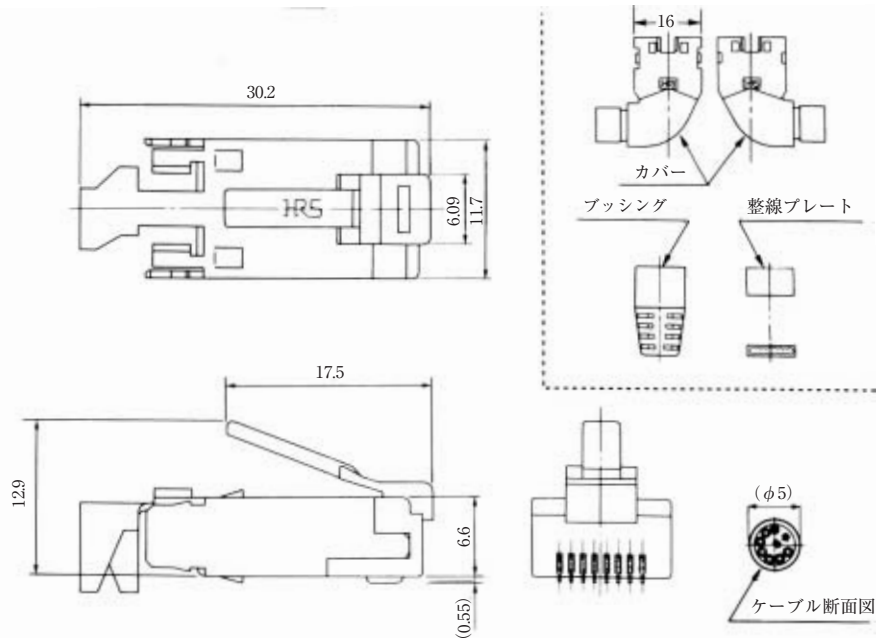
(梱包単位：100個)

# MODULAR CONNECTORS

CL 222 TM

## ●銅箔・より線ケーブル用L曲りカバー付8芯プラグ

### ●TM11APA-88P (\*\*)



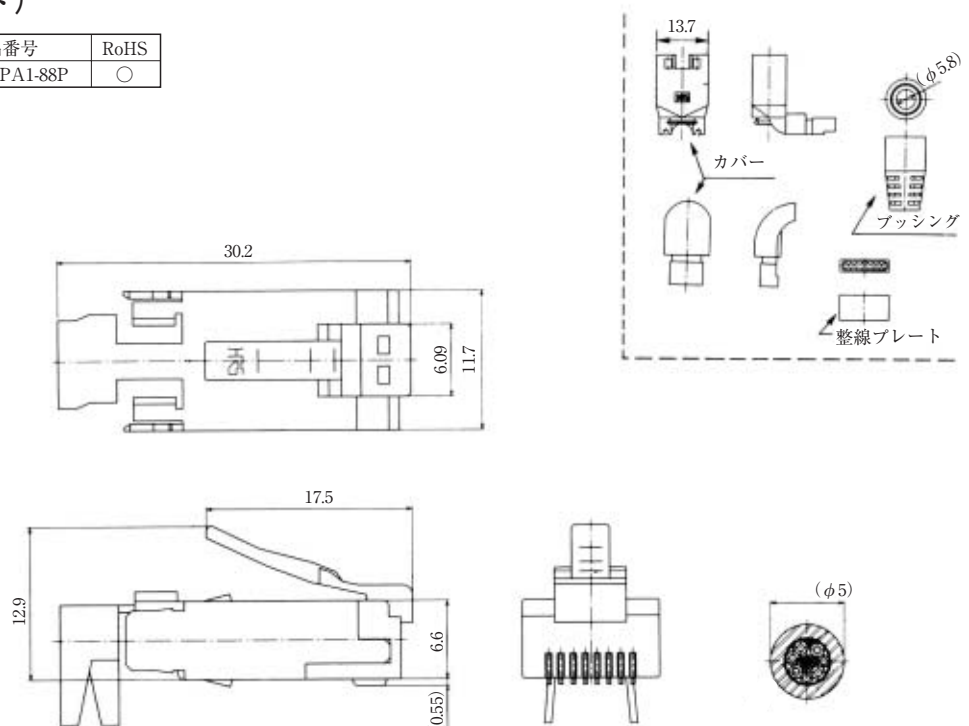
HRS No.	製品番号	カバーの色	RoHS
CL222-2781-9	TM11APA-88P	ライトベージュ	○
CL222-2781-9-03	TM11APA-88P (03)	クロ	

(梱包単位：100個)

## ●銅箔・より線ケーブル用T曲りカバー付8芯プラグ

### ●TM11APA1-88P (\*\*)

HRS No.	製品番号	RoHS
CL222-2783-4	TM11APA1-88P	○



(梱包単位：100個)

注) カバーはライトベージュが標準色です。

# MODULAR CONNECTORS

CL 222 TM

## ● プラグ結線工具

治 具 プラグ	ケーブルクランプ治具		端子圧接治具	
	HRS No.	製品番号	HRS No.	製品番号
TM11P「 」-66P	CL902-2020-5	TM11P66P / CCT	CL901-0938-4	アプリケーション105TM11P-66P
	CL902-0132-8	ハンドプレスHOS-7	CL901-0005-4	圧着機本体105型
TM11AP「 」-88P	CL902-0077-1	TM11P88Pケーブルカシメ治具	CL901-0221-0	アプリケーション105TM11P-88P
	CL902-0132-8	ハンドプレスHOS-7	CL901-0005-4	圧着機本体105型

## ● 専用手動結線工具

治 具 プラグ	ケーブル加締め、グラウンド板折り曲げ治具		端子圧接治具	
	HRS No.	製品番号	HRS No.	製品番号
TM11AP「 」-88P	CL250-0231-6	HT204/TM11AP-88P	CL250-0230-0	HT203/TM11AP-88P

## ● プラグ組立構造図

