

# MODULAR CONNECTORS

CL 222 TM

## Dサブ・モジュラー変換コネクタ

本コネクタは、パソコン通信等に使用されているRS - 232Cインターフェース（Dサブ25芯）とモジュラーとの変換コネクタであります。変換コネクタに使用されておりますDサブ、およびモジュラーコネクタは、既に市場で多くの実績と信頼を得ているものであります。Dサブカン合部側は、スクリーロックを有しコンパクトな設計となっておりコンピューター関連の機器に幅広くご利用いただけます。

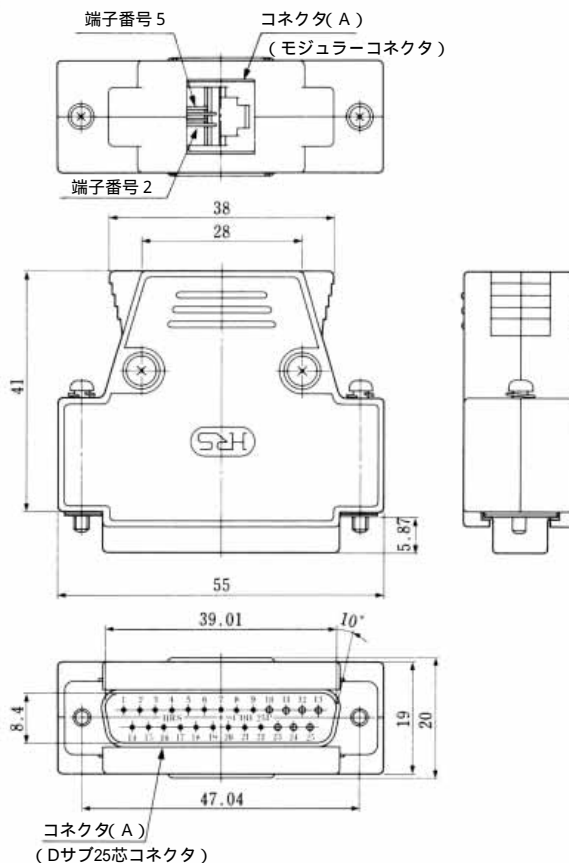
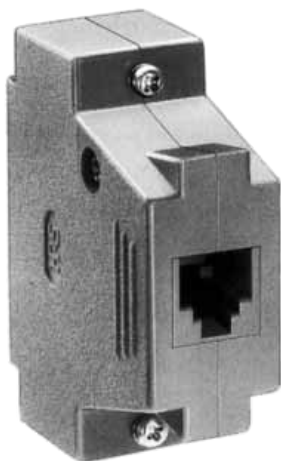
### 材質・処理

項目	材質	処理	
モジュラーコネクタ	絶縁物	ABS樹脂	グレー
	端子	りん青銅	金めっき
Dサブコネクタ	シェル	軟銅	ニッケルめっき
	絶縁物	PBT樹脂	ク口
	端子	りん青銅	金めっき

### 電気性能

項目	条件	規格
電気容量	1ピン当たり	0.5A
定格電圧	1ピン当たり	AC125V
絶縁抵抗	100VDCにて	100 M 以上
耐電圧	規格値にて1分間	AC500Vr.m.s

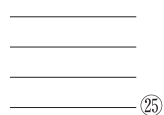
TM12RV-6 -



HRS No.	製品番号	RoHS
CL222-3032-7-50	TM12RV-64-A( 50 )	
CL222-3347-8-50	TM12RV-64-C( 50 )	
CL222-3396-3-50	TM12RV-64-D( 50 )	
CL222-3283-7-50	TM12RV-66-D( 50 )	

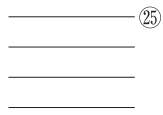
TM12RV-64-A( 50 )

コネクタ A    コネクタ B



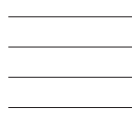
TM12RV-64-C( 50 )

コネクタ A    コネクタ B



TM12RV-64-D( 50 )

コネクタ A    コネクタ B



TM12RV-66-D( 50 )

コネクタ A    コネクタ B

