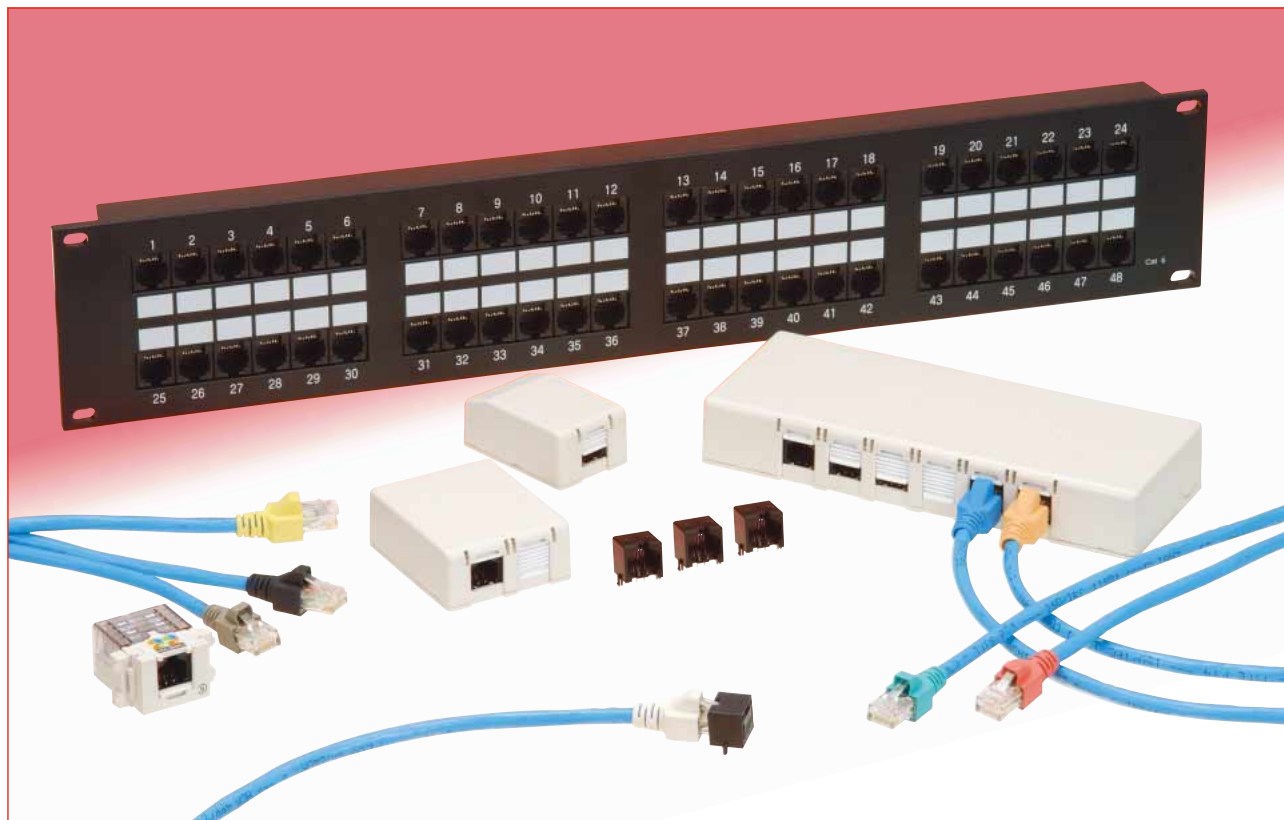


CAT6対応情報配線システム用コネクタ

TM23シリーズ



■特長

1. 高速伝送対応

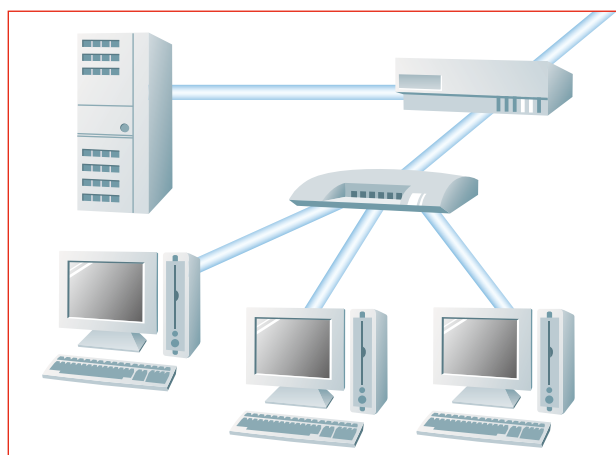
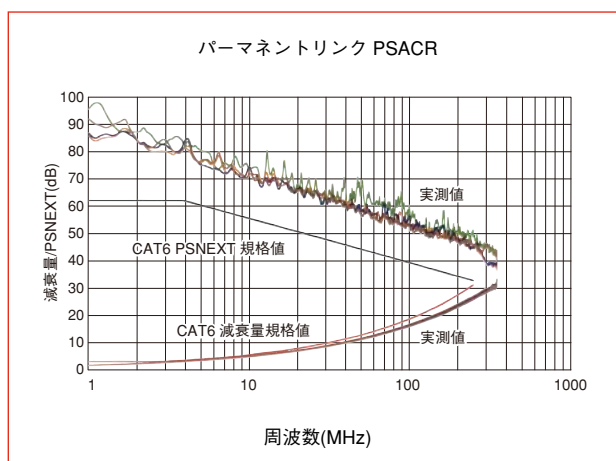
本シリーズは情報配線規格であるTIA/EIA-568B.2-1に準拠していますので、CAT6の伝送性能をクリアしています。従ってギガビット・イーサネット(1000BASE-T/1000BASE-TX)といった次世代の高速アプリケーションを十分にサポートできる製品となっています。

2. システム構築を視野に入れた製品ラインナップ

モジュラープラグの他、ボックス型アウトレット、パッチパネル、壁用コンセントを取り揃えています。同一メーカーの組合せでシステム構築できますので、より安定した伝送性能を確保できます。

3. 各社CAT6ケーブルに対応

各ケーブルメーカーから製造販売されているCAT6ケーブルとの伝達性能を精査していますので、お客様のニーズに合わせて推奨ケーブルからご選択頂けます。
(推奨ケーブルにつきましては、P7をご覧ください)



■プラグ・ブーツ

■製品規格

定 格	定格電流 1 A 定格電圧 AC125V	使用温度範囲：-25～60℃（注1）
-----	-----------------------------	--------------------

項 目	規 格	条 件
1.絶縁抵抗	100MΩ以上	DC100Vで測定
2.耐電圧(端子間)	せん絡・絶縁破壊がないこと	AC500Vで1分間通電
3.接触抵抗	230mΩ以下	100mAで測定
4.耐振性	5μsec以上の電氣的瞬断がないこと 接触抵抗250mΩ以下	10→55→10Hz,片振幅0.75 mm,毎分1オクターブを1サイクルとして3方向各10サイクル
5.耐衝撃性	5μsec以上の電氣的瞬断がないこと 接触抵抗250mΩ以下	加速度490m/s ² ,持続時間11ms 正弦半波6方向各3回
6.挿抜寿命	接触抵抗250mΩ以下	200回
7.温度サイクル	接触抵抗250mΩ以下 絶縁抵抗100MΩ以上	(-55±3℃:30+5/0分→15～35℃:2～3分→85±2℃:30+5/0分→15～35℃:2～3分)5サイクル
8.耐湿性	接触抵抗250mΩ以下 絶縁抵抗1MΩ以上(高温時) 絶縁抵抗10MΩ以上(乾燥時)	温度40℃,湿度90～95%,500時間放置
9.塩水噴霧	接触抵抗250mΩ以下	濃度5%の塩水,48時間放置

(注1) 通電時の温度上昇を含みます。なお、梱包材を除きます。

(注2) 上記規格は、本シリーズを代表するものです。個々の取り交わしは「納入仕様書」にてお願いします。

■材質

プラグ

部 品	材 質	処 理	備 考
絶 縁 物	ポリカーボネート樹脂	透明色	UL94V-0
端 子	りん青銅	接触部：金めっき1.27μ以上	—
ク ラ ン プ 金 具	黄銅	ニッケルめっき	—

ブーツ

部 品	材 質	処 理	備 考
絶 縁 物	EPTR樹脂	白色（標準色）	UL94V-0
		黒・赤・青・黄・緑・橙・灰・水色	—

■製品番号の構成

形式から製品の仕様をご判断いただく際にご利用ください。

● プラグ

TM23 P - 8 8P
① ② ③ ④

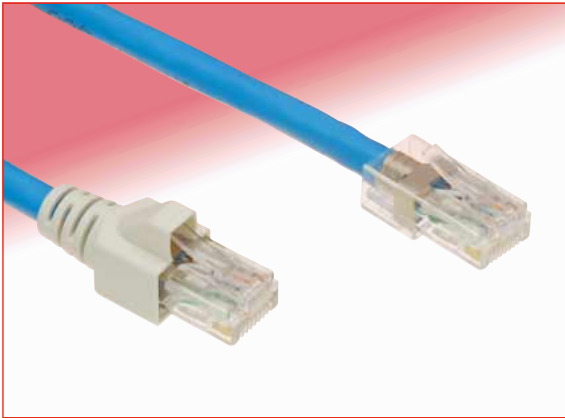
① シリーズ名	:TM23
② コネクタ種別	:P…プラグ
③ プラグサイズ	:8…8極のサイズ
④ プラグ極数	:8…8極

● ブーツ

TM23 P - 8 - BT
① ② ③ ④

① シリーズ名	:TM23
② コネクタ種別	:P…プラグ
③ プラグサイズ	:8…8極のサイズ
④ BT	:ブーツ

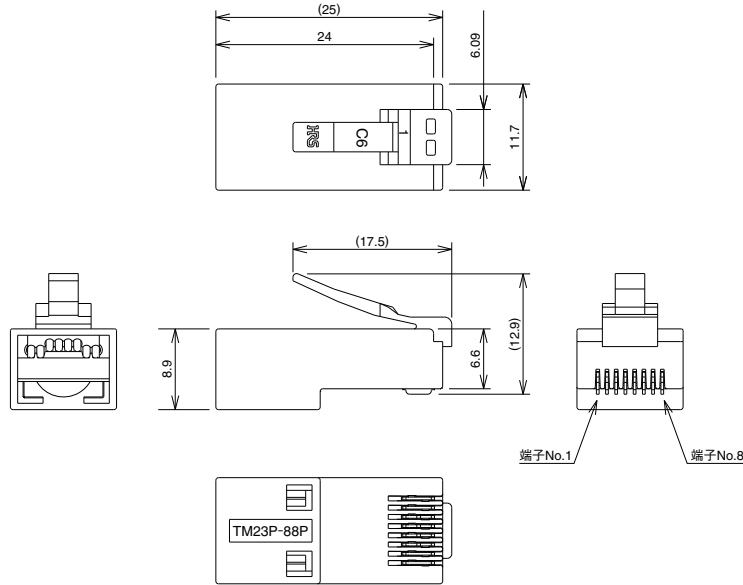
■ プラグ



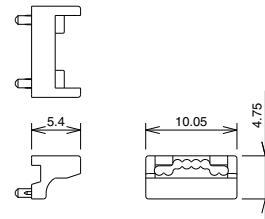
◆ 製品概要

- ・ CAT6性能を有した独自の端子配列です。
- ・ ϕ 0.5mm単線及びAWG#24より線に対応しています。
- ・ ケーブル外径は ϕ 5.4mm～ ϕ 6.8mmまで使用できます。
- ・ CAT6性能を保持する上でのハーネス作業性に優れています。
- ・ 金属クランプでケーブルを固定するため端子圧接部は完全に保護されています。

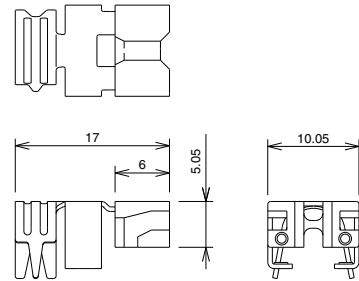
プラグ本体



添付品



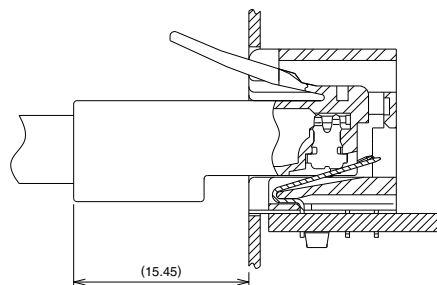
ガイドプレート



セパレータ/クランプ金具
(組み込み品)

製品番号	HRS No.	RoHS
TM23P-88P	CL222-2916-6	○

◆ プラグ嵌合状態図

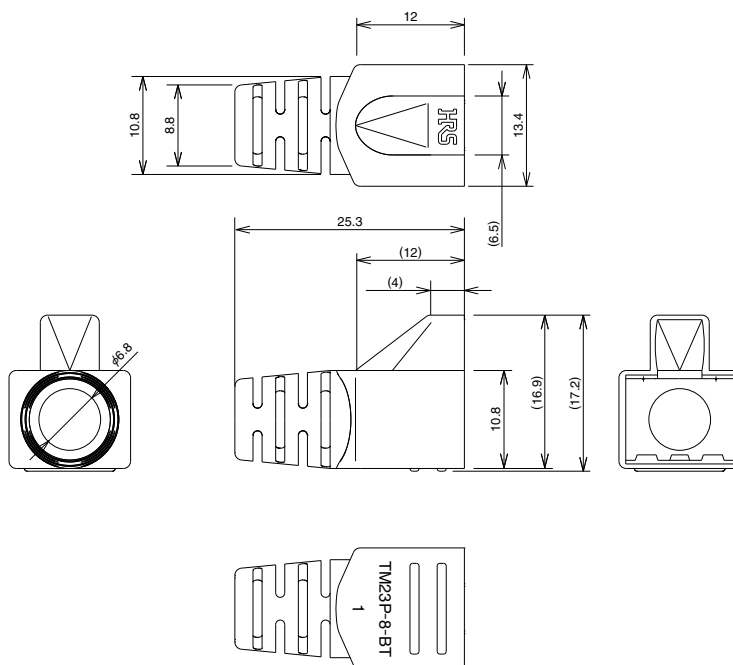


■ブーツ



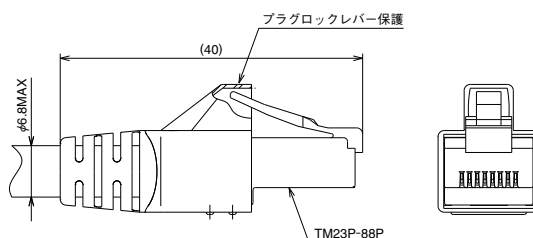
◆製品概要

- ・ TM23P-88P専用ブーツです。
- ・ 9色のカラーバリエーションを用意しています。
- ・ ハロゲンフリー製品です。
- ・ プラグロックレバーを保護していますのでプラグロックレバー折れの心配がありません。



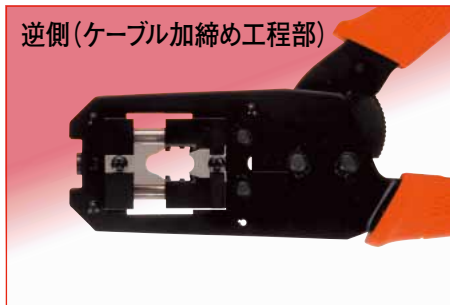
製品番号	HRS No.	カバーの色	RoHS
TM23P-8-BT	CL222-2917-9	白	○
TM23P-8-BT(01)	CL222-2917-9-01	黒	
TM23P-8-BT(02)	CL222-2917-9-02	赤	
TM23P-8-BT(03)	CL222-2917-9-03	青	
TM23P-8-BT(04)	CL222-2917-9-04	黄	
TM23P-8-BT(05)	CL222-2917-9-05	緑	
TM23P-8-BT(06)	CL222-2917-9-06	橙	
TM23P-8-BT(07)	CL222-2917-9-07	灰	
TM23P-8-BT(08)	CL222-2917-9-08	空	

◆プラグ取付状態図



■結線工具

●ハンドツール



製品番号	HRS No.
HT601-TM23/22P-88P	CL902-2128-1

* A部パーツをTM22専用クランプパーツに変更することにより、当社CAT5e対応プラグ『TM22P-88P』の結線が可能です

●自動圧接工具

項目	製品番号	HRS No.
自動機本体	CM-105	CL901-0005-4
アプリケーター	AP105-TM23P-88P	CL901-2588-5

クランプ加締め治具(ハンドプレス式)

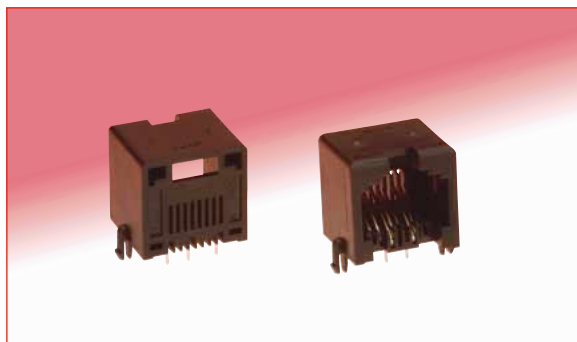
項目	製品番号	HRS No.
クランプ加締め治具	TM23P-88P/CK-MP(01)	CL902-2130-3(01)

■適合ケーブル

適合ケーブル仕様		
	導体	φ0.5mm 単線
		AWG#24 より線
	絶縁体外径	(φ0.95mm~φ1.05mm)
	シース外径	(φ5.4mm~φ6.8mm)

(注) CAT6の特性を出す為にハーネス手順書(ATAD-E2415)に従い作業してください。

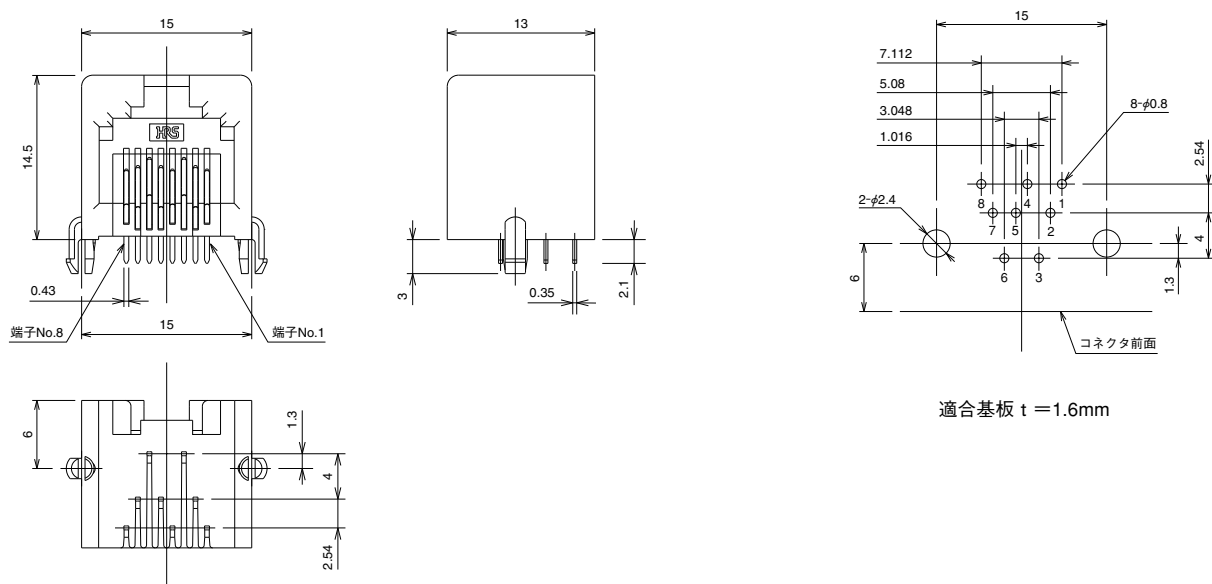
■ ジャック (単体)



◆ 製品概要

- ・クロストーク低減を意識したユニークな端子構造です。
(ディップ部3列タイプ)
- ・簡易樹脂ロック方式により、基板との仮止めが容易です。

◆ 基板取付寸法図



製品番号	HRS No.	カバーの色	RoHS
TM23R-5A-88 (50)	CL222-2918-1-50	黒	○

(注1) ジャック単体ではCAT6性能をクリアしていません。CAT6性能を確保するには基板上での補正が必要となります。

■システム構築にあたってのご注意

TM23シリーズはCAT6伝送性能において高いマージンを有した製品ですが、より安定したシステム構築のために以下の点にご注意ください。

●ハーネス作業

各コネクタのハーネス作業については表-1に示すハーネス手順書に従って行ってください。

表-1 ハーネス手順書

品名	ハーネス手順書No.
TM23P-88P	ATAD-E2415

●推奨ケーブル

弊社では各ケーブルメーカーから製造販売されているCAT6ケーブルとの伝送性能を精査しております。TM23シリーズにてシステム構築をされる場合は表-2に示すケーブルをご使用ください。

表-2 推奨ケーブルメーカー

メーカー名	ウェブサイト
岡野電線株式会社	http://www.okano-cable.co.jp/
昭和電線電纜株式会社	http://www.swcc.co.jp/
通信興業株式会社	http://www.tsuko.co.jp/
東日京三電線株式会社	http://www.tonichi-kyosan.co.jp/
日本製線株式会社	http://www.nscable.co.jp/
日立電線株式会社	http://www.hitachi-cable.co.jp/
富士電線株式会社	http://www.tokyo-fuji.co.jp/index_f.htm

(敬称略・五十音順)

注)ケーブルの仕様については各メーカーのウェブサイトをご覧ください。

●異種メーカーコンポーネントの混用

異種メーカーコンポーネントの混用は伝送性能を劣化させる恐れがあります。
システム構築の際は伝送性能を充分ご確認の上ご使用下さい。

●プラグコネクタの現場結線

現場でのプラグハーネス作業は推奨いたしません。
当社推奨ケーブルメーカーから製造・販売されているプラグ付きコードをご利用ください。

●配線システムの確認

TM23シリーズの伝送性能においては万全を期していますが、確認の為各測定器メーカーから販売されていますLANテスター等で伝送性能評価を行ってください。

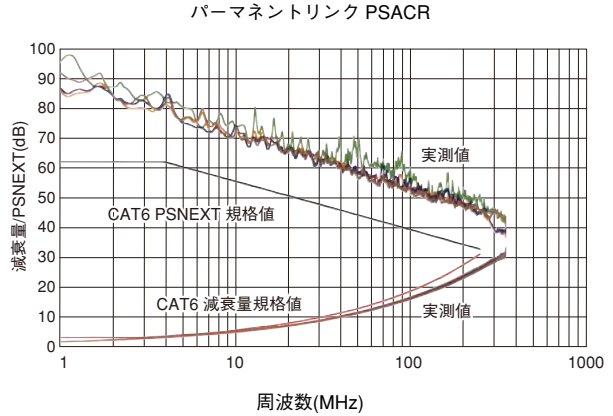
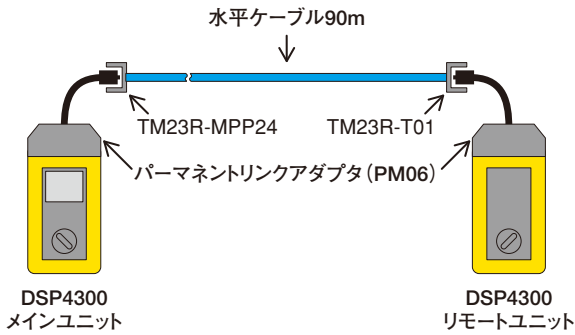
(*当社ではシステム構築業務は請け負っておりません。システム構築の依頼先に関しては当社営業担当者にお問い合わせ下さい。)

◆技術資料

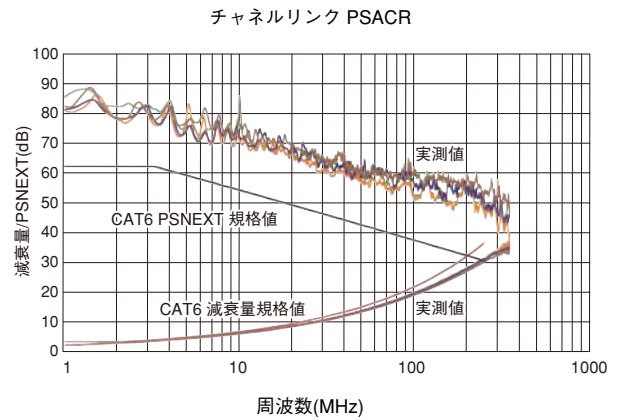
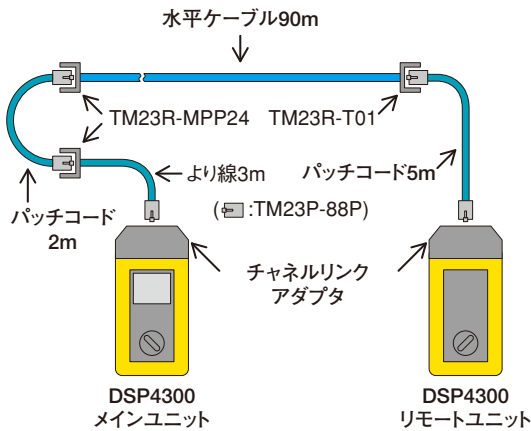
●CAT6伝送性能

TM23シリーズの代表的な伝送性能です。CAT6規格値に対して高いマージンを有しています。

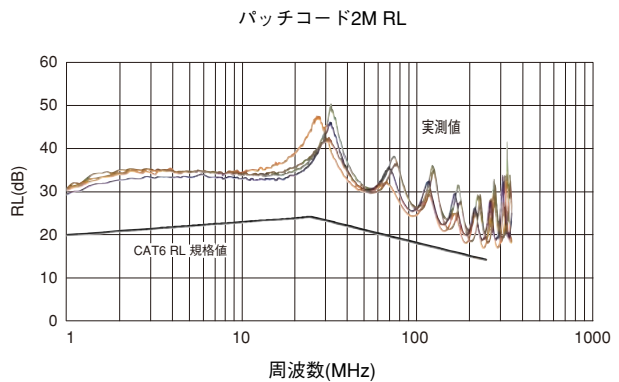
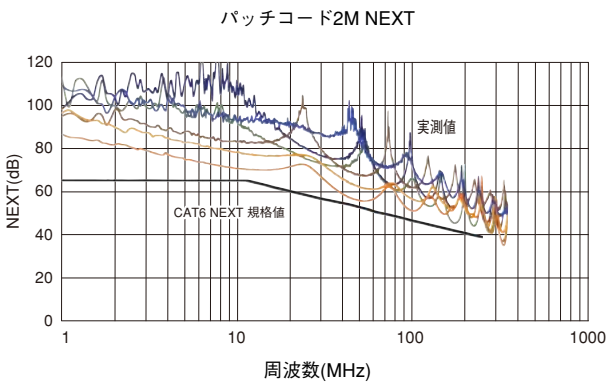
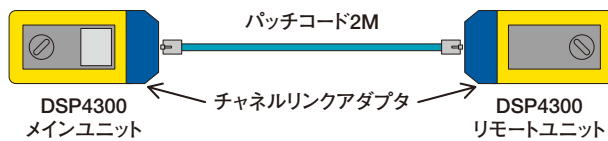
・パーマネントリンク



・チャンネルリンク



・パッチコード



英知をつなげる
エレクトロニクスの会社

ヒロセ電機株式会社

本社 東京都品川区大崎5丁目5番23号
営業本部 電話 東京 3492-2161 (代表)