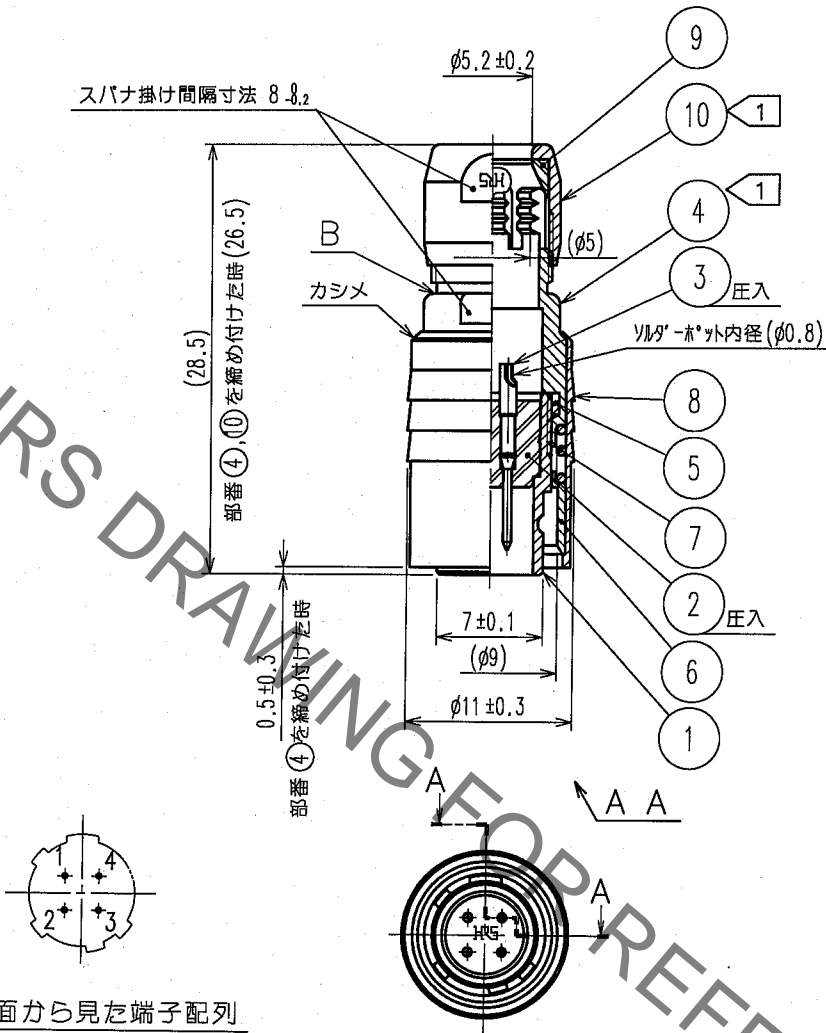


Nov.1.2021 Copyright 2021 HIROSE ELECTRIC CO., LTD. All Rights Reserved.
 本製品を車載用途などの高い信頼性が求められる機器にご使用の場合は、弊社までお問合せ下さい。

1	2			3			4		
△の COUNT	訂正 DESCRIPTION OF REVISIONS	担当 BY	検 CHKD	年月日 DATE	△の COUNT	訂正 DESCRIPTION OF REVISIONS	担当 BY	検 CHKD	年月日 DATE
△				..	△				..
△				..	△				..
△				..	△				..



カン合面から見た端子配列

注 1 部番 ④, ⑩ の推奨締め付トルク: 1.5 N・m.
 尚、部番 ⑩ は B 面に当たるまで締め付けた後、推奨締め付トルクで締め付けること。
 2 部番 ①, ④, ⑩ のか合軸に対する回転方向の位置関係は一例を示す。



5	ポリアミド樹脂				
4	黄銅	ニッケルめっき	10	黄銅	梨地ニッケルめっき
3	黄銅	表面 金めっき 0.2μm min	9	ポリアミド樹脂	
		下地 ニッケルめっき 2μm min	8	黄銅	梨地ニッケルめっき
2	ポリアミド樹脂	(アオ)	7	銅	ニッケルめっき
1	亜鉛合金	梨地ニッケルめっき	6	ステンレス鋼	
部番	材質	処理, 備考	部番	材質	処理, 備考

備考 REMARKS		製図 DRAWN	担当 DESIGNED	検図 CHECKED	承認 APPROVED	出図 RELEASED
旧製品コード CODE NO. (OLD)	図番 DRAWING NO.	製品名 PART NO.		出図		
	ADC4-007756-73	HR10-7P-4P(73)				
尺度 SCALE 2 : 1	単位 UNITS mm	製品コード CODE NO.		1		
	HRS ヒロセ電機株式会社 HIROSE ELECTRIC CO., LTD.	CL110-0021-6-73		1		

TO
R