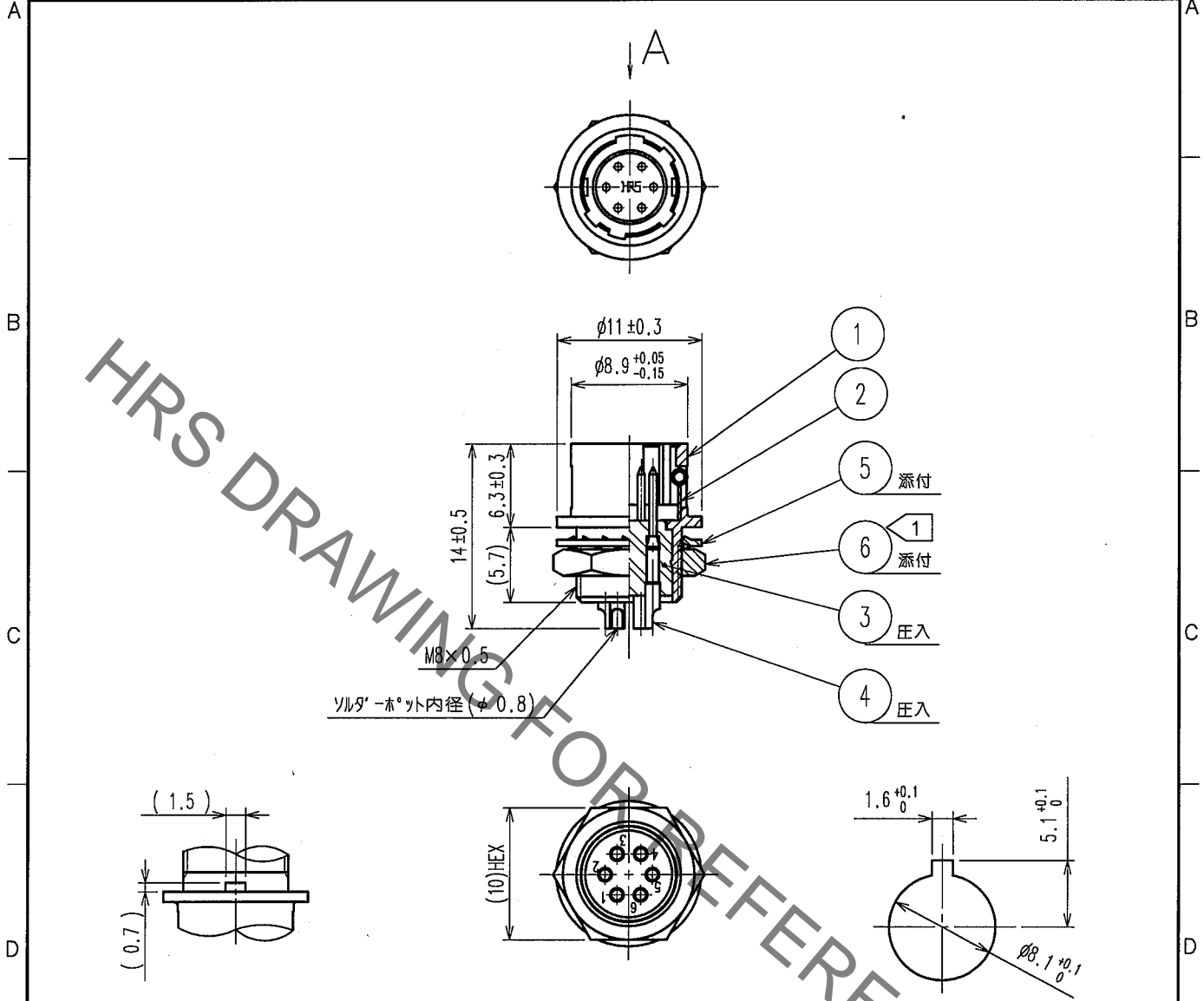


Nov.1.2021 Copyright 2021 HIROSE ELECTRIC CO., LTD. All Rights Reserved.  
本製品を車載用途などの高い信頼性が求められる機器にご使用の場合は、弊社までお問合せ下さい。

1			2			3			4					
△の数 COUNT	訂正記事 DESCRIPTION OF REVISIONS	設計 BY	検図 CHKD	年月日 DATE	△の数 COUNT	訂正記事 DESCRIPTION OF REVISIONS	設計 BY	検図 CHKD	年月日 DATE	△の数 COUNT	訂正記事 DESCRIPTION OF REVISIONS	設計 BY	検図 CHKD	年月日 DATE
△				. .	△				. .	△				. .
△				. .	△				. .	△				. .
△				. .	△				. .	△				. .



A 取り付けガイド寸法図

取り付けパネル寸法図  
(t = 0.7 ~ 2)

注 ① 部番 ⑤ の推奨締付トルク : 1.5N · m  
部番 ⑤ のねじ部にはゆるみ止めとして  
ヘンケルジャパン(株)製ロックタイト242又は同等品の塗布を推奨します。

3	ポリアミド樹脂 (アオ)	6	黄銅	ニッケルめっき	
2	ステンレス鋼	5	りん青銅	ニッケルめっき	
1	亜鉛合金 梨地ニッケルめっき	4	黄銅	表面 金めっき 0.2μm min. 下地 ニッケルめっき 2μm min.	
部番	材質	処 理 , 備 考	部番	材質	処 理 , 備 考

備考 REMARKS		製 図 DRAWN R技 06.1.27 小松	設 計 DESIGNED R技 06.1.27 松根	検 図 CHECKED R技 06.1.27 国井	承認 APPROVED R技 06.1.27 松根	出 図 RELEASED
------------	--	-------------------------------------	--	---------------------------------------	---------------------------------------	-----------------

旧製品コード CODE NO. (OLD) CL	図番 DRAWING NO. ADC4-007769-73	製品名 PART NO. HR10-7R-6P(73)
単位 UNITS mm	HRS ヒロセ電機株式会社 HIROSE ELECTRIC CO., LTD.	製品コード CODE NO. CL110-0034-8-73

TO  
R