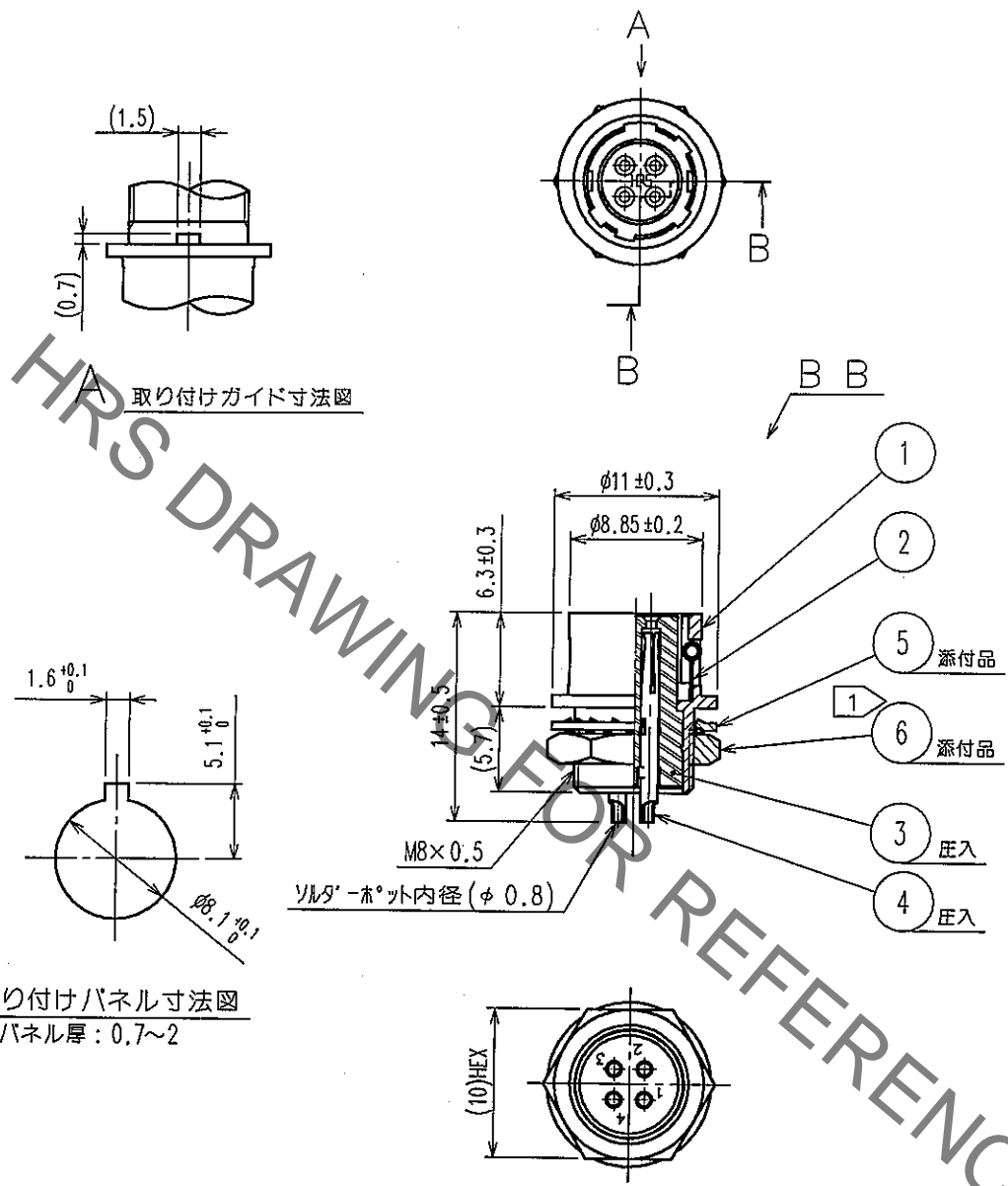


Oct.1.2021 Copyright 2021 HIROSE ELECTRIC CO., LTD. All Rights Reserved.
 本製品を車載用途などの高い信頼性が求められる機器にご使用の場合は、弊社までお問合せ下さい。

1	訂正記事			2			3			4			
△の数 COUNT	DESCRIPTION OF REVISIONS			設計 BY	検図 CHKD	年月日 DATE	△の数 COUNT	DESCRIPTION OF REVISIONS			設計 BY	検図 CHKD	年月日 DATE
△						..	△						..
△						..	△						..
△						..	△						..



取り付けパネル寸法図
 パネル厚：0.7~2

注 ① 部番 ⑥ の推奨締め付けトルク：1.5 N・m。
 尚、緩み防止としてハンゲルジャパン(株)製ロックタイト242又は同等品の塗布を推奨します。

3	ポリアミド樹脂	(クロ)	UL94V-0	6	黄銅	ニッケルめっき
2	ステンレス鋼			5	りん青銅	ニッケルめっき
1	亜鉛合金	梨地	ニッケルめっき	4	りん青銅	銀めっき 2μm min.
部番	材質	処理, 備考		部番	材質	処理, 備考

備考 REMARKS				製図 DRAWN	設計 DESIGNED	検図 CHECKED	承認 APPROVED	出図 RELEASED
旧製品コード CODE NO.(OLD) CL		図番 DRAWING NO.	製品名 PART NO.					
	尺度 SCALE 2 : 1	ADC4-020538-73	HR10A-7R-4S(73)					
	単位 UNITS mm	ヒロセ電機株式会社 HIROSE ELECTRIC CO., LTD.	製品コード CODE NO.					
			CL110-0305-3-73					

TO
R