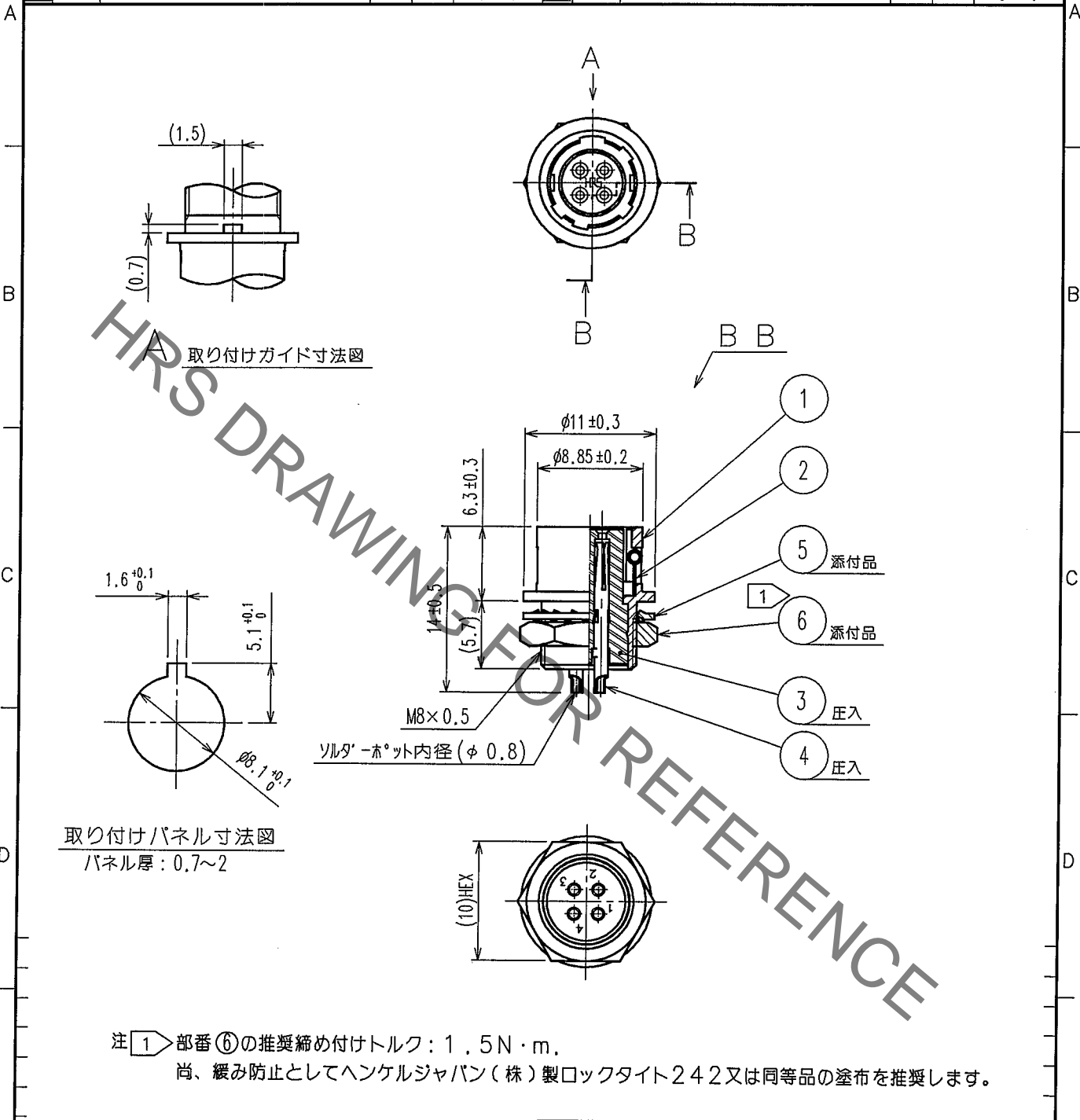


Oct.1.2021 Copyright 2021 HIROSE ELECTRIC CO., LTD. All Rights Reserved.  
 本製品を車載用途などの高い信頼性が求められる機器にご使用の場合は、弊社までお問合せ下さい。

1			2			3			4					
Δの数 COUNT	訂正記事 DESCRIPTION OF REVISIONS	設計 BY	検図 CHKD	年月日 DATE	Δの数 COUNT	訂正記事 DESCRIPTION OF REVISIONS	設計 BY	検図 CHKD	年月日 DATE	Δの数 COUNT	訂正記事 DESCRIPTION OF REVISIONS	設計 BY	検図 CHKD	年月日 DATE
△				..	△				..	△				..
△				..	△				..	△				..
△				..	△				..	△				..



3	ポリアミド樹脂	(フロ)	UL94V-0	6	黄銅	ニッケルめっき	
2	ステンレス鋼			5	りん青銅	ニッケルめっき	
1	亜鉛合金	梨地ニッケルめっき		4	りん青銅	表面：金めっき 0.2 μm min. 下地：ニッケルめっき 2 μm min.	
部番	材質	処理	備考	部番	材質	処理	備考
備考 REMARKS				製図 DRAWN 設計 DESIGNED 検図 CHECKED 承認 APPROVED 出図 RELEASED			
旧製品コード CODE NO. (OLD) CL		図番 DRAWING NO. ADC4-020538-74		製品名 PART NO. HR10A-7R-4S(74)			
尺度 SCALE 2 : 1 単位 UNITS mm		HRS ヒロセ電機株式会社 HIROSE ELECTRIC CO., LTD.		製品コード CODE NO. CL110-0305-3-74.			

TO  
R