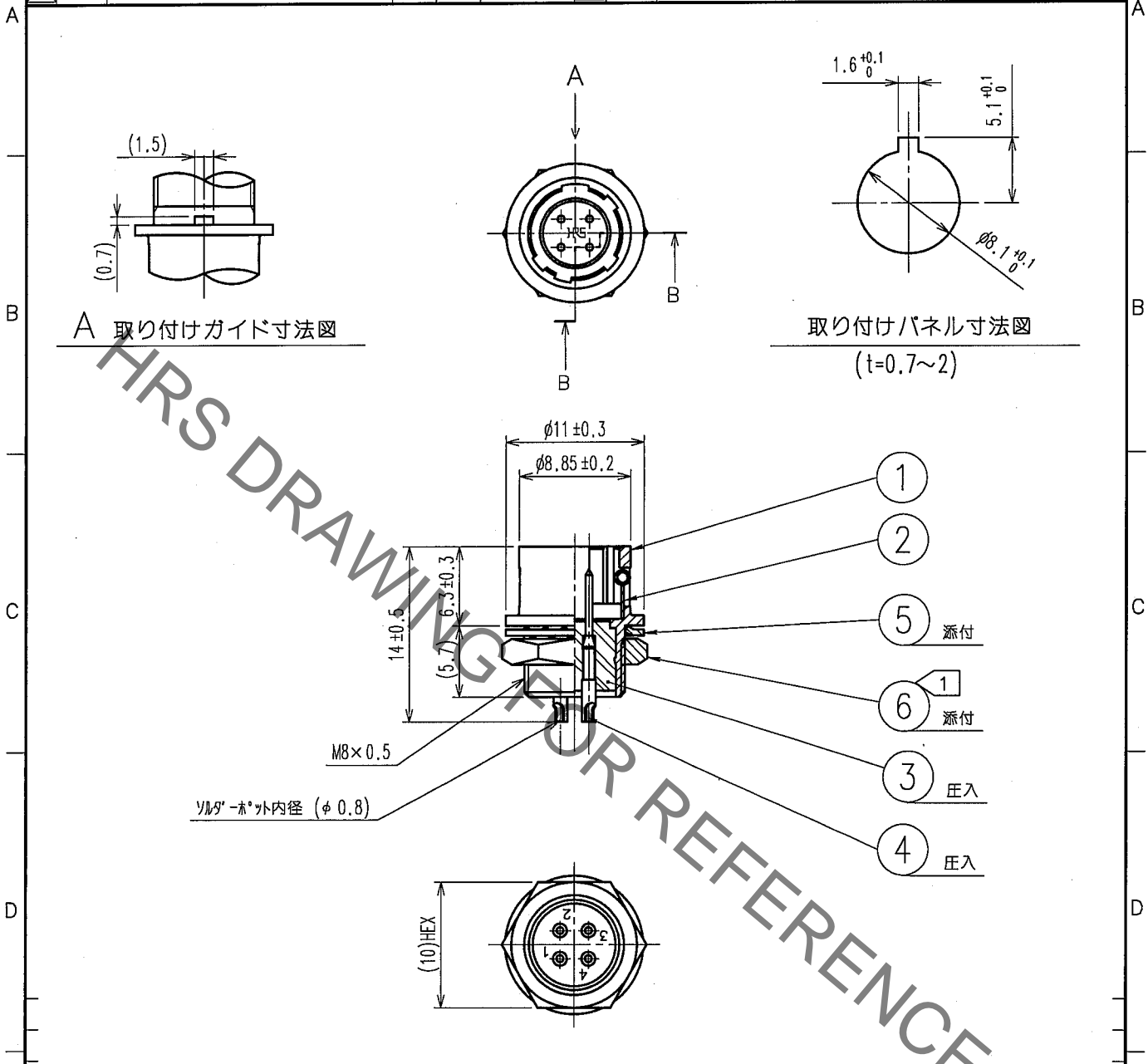


Oct.1.2021 Copyright 2021 HIROSE ELECTRIC CO., LTD. All Rights Reserved.
 本製品を車載用途などの高い信頼性が求められる機器にご使用の場合は、弊社までお問合せ下さい。

1	2			3			4						
△の数 COUNT	訂正記事 DESCRIPTION OF REVISIONS			設計 BY	検図 CHKD	年月日 DATE	△の数 COUNT	訂正記事 DESCRIPTION OF REVISIONS			設計 BY	検図 CHKD	年月日 DATE
△						..	△						..
△						..	△						..
△						..	△						..



注 ①部番 ⑥の推奨締付トルク：1.5N・m
 部番 ⑥のねじ部にはゆるみ防止として
 ヘンゲルジャパン（株）製ロックタイト242 又は同等品の塗布を推奨します。

3	ポリアミド樹脂	(クロ)	UL94V-0	6	黄銅	ニッケルめっき
2	ステンレス鋼			5	りん青銅	ニッケルめっき
1	亜鉛合金	梨地ニッケルめっき		4	黄銅	表面 金めっき 0.2μm min. 下地 ニッケルめっき 2μm min.
部番	材質	処 理, 備 考		部番	材質	処 理, 備 考

備考 REMARKS	製図 DRAWN	設計 DESIGNED	検図 CHECKED	承認 APPROVED	出図 RELEASED

旧製品コード CODE NO. (OLD) CL	図番 DRAWING NO. ADC4-020539-74	製品名 PART NO. HR10A-7R-4P(74)
尺度 SCALE 2 : 1	単位 UNITS mm	製品コード CODE NO. CL110-0306-6-74
HRS ヒロセ電機株式会社 HIROSE ELECTRIC CO., LTD.		1/1

TO
R