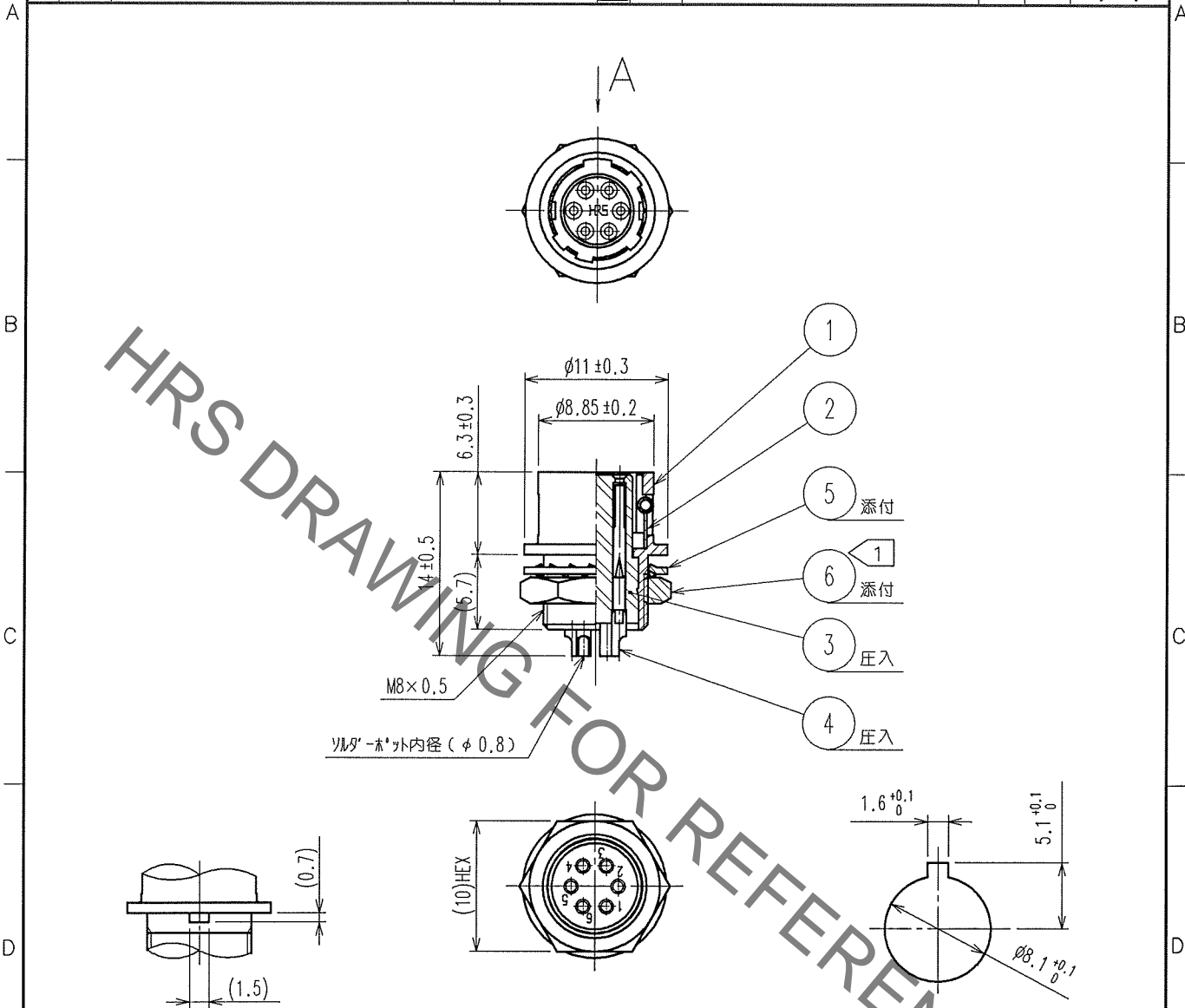


Nov. 1, 2021 Copyright 2021 HIROSE ELECTRIC CO., LTD. All Rights Reserved.
 本製品を車載用途などの高い信頼性が求められる機器にご使用の場合は、弊社までお問合せ下さい。

1	2			3			4		
Δの数 COUNT	訂正記事 DESCRIPTION OF REVISIONS	担当 BY	検図 CHKD	年月日 DATE	Δの数 COUNT	訂正記事 DESCRIPTION OF REVISIONS	担当 BY	検図 CHKD	年月日 DATE
△				..	△				..
△				..	△				..
△				..	△				..



A 取付ガイド寸法図

パネル取付寸法図
t 0.7~2

注 ①部番⑥の推奨締め付けトルク：1.5N・m。
 尚、緩み防止としてハルジヤパン(株)製Dyckakubai242
 又は同等品の塗布を推奨します。

3	ポリアミド樹脂	(クロ) UL94V-0	6	黄銅	ニッケルめっき
2	ステンレス鋼		5	りん青銅	ニッケルめっき
1	亜鉛合金	梨地ニッケルめっき	4	りん青銅	表面：金めっき 0.2 μm min. 下地：ニッケルめっき 2 μm min.
部番	材質	処理, 備考	部番	材質	処理, 備考

備考 REMARKS			製図 DRAWN	担当 DESIGNED	検図 CHECKED	承認 APPROVED	出図 RELEASED

旧製品コード CODE NO. (OLD)		図番 DRAWING NO.	製品名 PART NO.
	尺度 SCALE 2 : 1 単位 UNITS mm	ADC4-020540-74	HR10A-7R-6S(74)
HRS ヒロセ電機株式会社 HIROSE ELECTRIC CO., LTD.			製品コード CODE NO. CL110-0307-9-74

TO
R