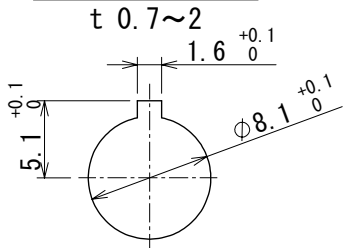
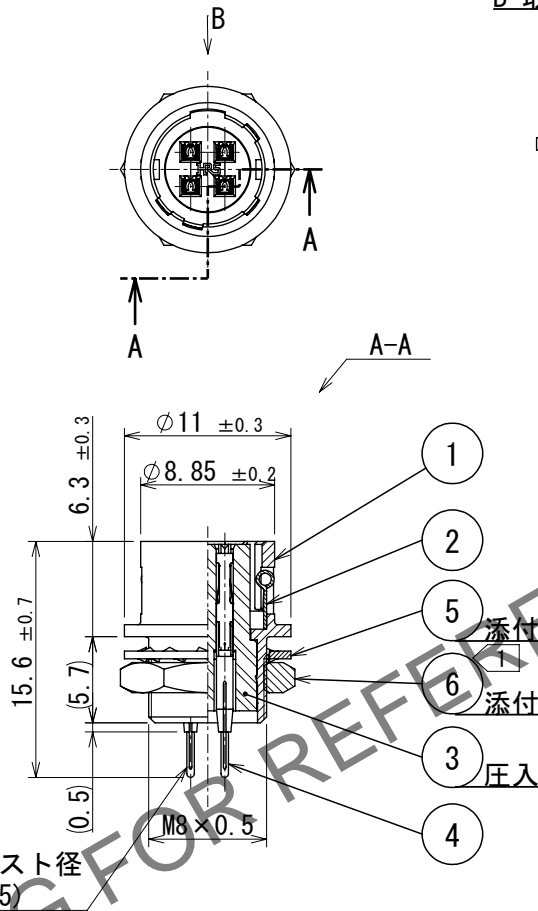
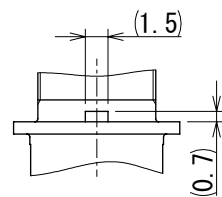


May.1.2025 Copyright 2025 HIROSE ELECTRIC CO., LTD. All Rights Reserved.
 本製品を車載用途などの高い信頼性が求められる機器にご使用の場合は、弊社までお問合せ下さい。

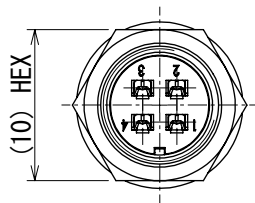
パネル取付寸法図



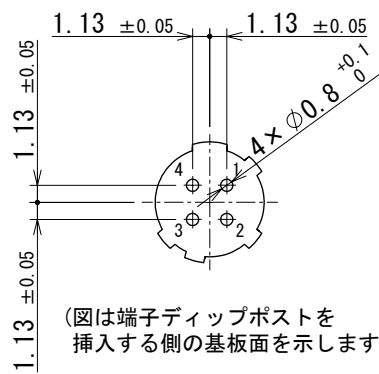
B 取付ガイド寸法図



ディップポスト径
(0.2 x 0.5)



基板推奨寸法



(図は端子ディップポストを挿入する側の基板面を示します。)

△注① 部番⑥の推奨締め付けトルク : 1.5N・m。
 尚、緩み防止としてヘンケルジャパン(株)製
 ロックタイト243又は同等品を塗布してください。

△ CAD change

3	PBT樹脂	(クロ) UL94V-0	6	黄銅	ニッケルめっき		
2	ステンレス鋼		5	りん青銅	ニッケルめっき		
1	亜鉛合金	梨地ニッケルめっき	4	りん青銅	銀めっき 2μm min.		
NO.	MATERIAL	FINISH	REMARKS	NO.	MATERIAL	FINISH	REMARKS

HIROSE ELECTRIC CO., LTD.	UNITS mm		SCALE 2:1	COUNT 2	DESCRIPTION OF REVISIONS DIS-C-00019520	DESIGNED HY. KISHI	CHECKED HY. KOBAYASHI	DATE 2025. 03. 19
	APPROVED : MR. YOSHIDA	2005. 01. 05	DRAWING NO. ADC-022527-73-73	CHECKED : MO. SATOH	2005. 01. 05	PART NO. HR10A-7R-4SB (73)	DESIGNED : YH. YAMADA	2005. 01. 05
				DRAWN : YH. YAMADA	2005. 01. 05			1/1