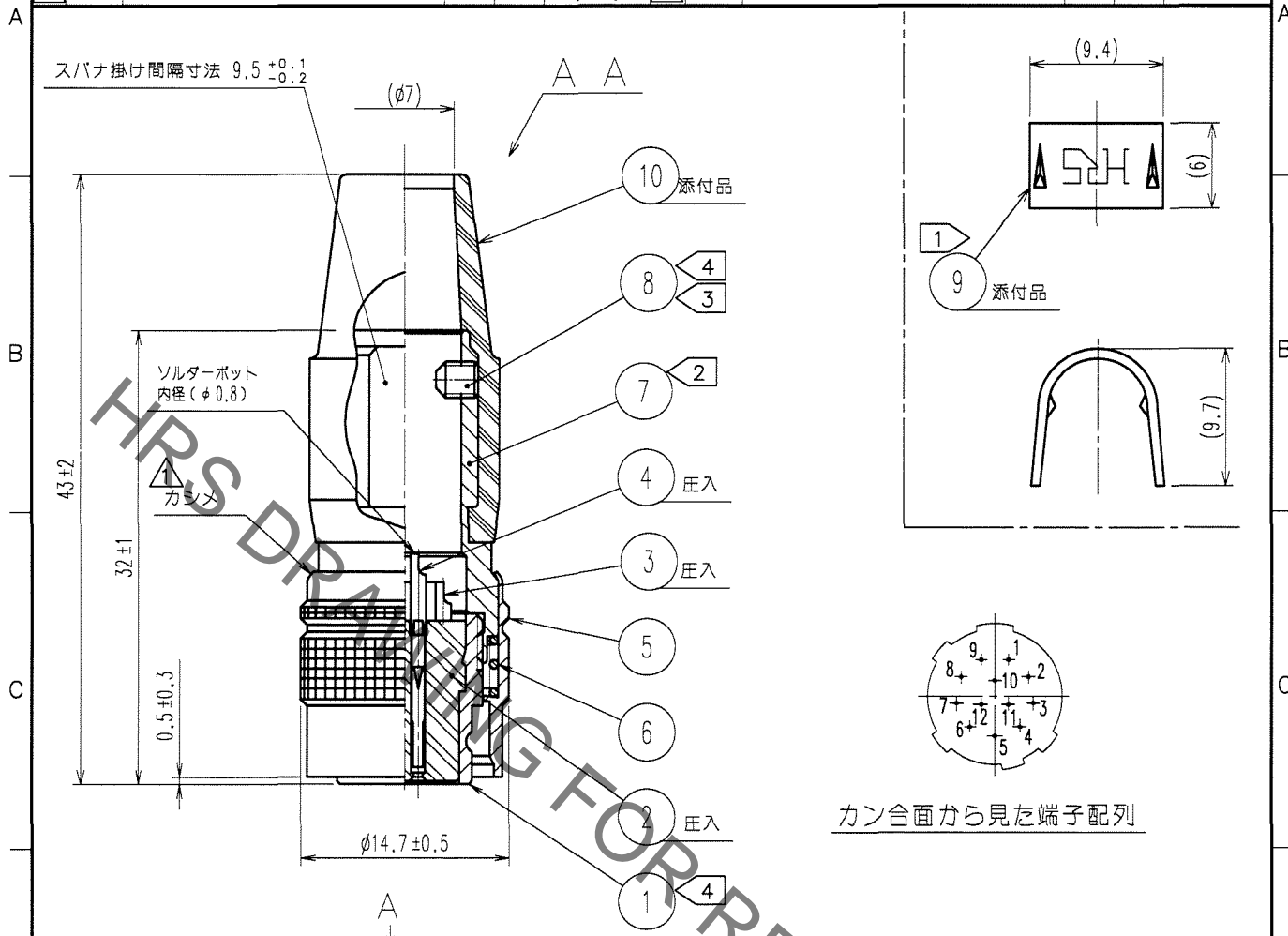


Jan.1.2022 Copyright 2022 HIROSE ELECTRIC CO., LTD. All Rights Reserved.  
 本製品を車載用途などの高い信頼性が求められる機器にご使用の場合は、弊社までお問合せ下さい。

| 1            |                                  | 2        |            |             | 3            |                                  |          | 4          |             |  |
|--------------|----------------------------------|----------|------------|-------------|--------------|----------------------------------|----------|------------|-------------|--|
| △の数<br>COUNT | 訂正記事<br>DESCRIPTION OF REVISIONS | 設計<br>BY | 検図<br>CHKD | 年月日<br>DATE | △の数<br>COUNT | 訂正記事<br>DESCRIPTION OF REVISIONS | 設計<br>BY | 検図<br>CHKD | 年月日<br>DATE |  |
| 1            | DIS-C-000409                     | 松根       | 佐藤         | 06.12.19    |              |                                  |          |            |             |  |
|              |                                  |          |            |             |              |                                  |          |            |             |  |
|              |                                  |          |            |             |              |                                  |          |            |             |  |



- 注
- 1 部番⑨の適合圧着工具：  
HR10A-TC-02(CL150-0041-2)のφ7.0を適用。
  - 2 部番⑦の推奨締付トルク：2~2.5N・m
  - 3 部番⑧の六角穴の対辺寸法：1.27  
推奨締付トルク：0.3~0.4N・m
  - 4 部番①及び⑧はゆるみ防止として  
ハンケルジャパン(株)製ロックタイト242  
又は同等品の塗布を推奨します。
  - 5 部番①に対する部番⑦の回転方向の位置関係は一例を示す。

| 5  | 黄銅      | 梨地ニッケルめっき                                 | 10 | クロロブレンゴム | (クロ)                                    |
|----|---------|---|----|----------|---|
| 4  | りん青銅    | 表面：金めっき 0.2μm min.<br>下地：ニッケルめっき 2μm min. | 9  | 黄銅       |   |
| 3  | りん青銅    |   | 8  | 鋼        | ニッケルめっき JISB1177六角穴付止めねじ<br>M2.6×0.45×3 |
| 2  | ポリアミド樹脂 | (クロ) UL94V-0                              | 7  | 黄銅       | ニッケルめっき                                 |
| 1  | 亜鉛合金    | 梨地ニッケルめっき                                 | 6  | 鋼        | ニッケルめっき                                 |
| 部番 | 材質      | 処理, 備考                                    | 部番 | 材質       | 処理, 備考                                  |

|                          |  |                   |                      |                      |                       |                       |                |
|--------------------------|--|-------------------|----------------------|----------------------|-----------------------|-----------------------|----------------|
| 備考 REMARKS               |  |                   | 製図<br>DRAWN          | 設計<br>DESIGNED       | 検図<br>CHECKED         | 承認<br>APPROVED        | 出図<br>RELEASED |
|                          |  |                   | R技<br>'05. 3.23<br>岸 | R技<br>'05. 3.23<br>岸 | R技<br>'05. 3.24<br>園井 | R技<br>'05. 3.25<br>吉田 |                |
| 旧製品コード<br>CODE NO. (OLD) | 図番<br>DRAWING NO.                          | 製品名<br>PART NO.   |                      |                      |                       |                       |                |
|                          | ADC4-020552-74                             | HR10A-10P-12S(74) |                      |                      |                       |                       |                |
| 単位<br>UNITS<br>mm        | 尺度<br>SCALE<br>2:1                         | 製品コード<br>CODE NO. |                      |                      |                       |                       |                |
|                          | HRS ヒロセ電機株式会社<br>HIROSE ELECTRIC CO., LTD. | CL110-0402-0-74   |                      |                      |                       |                       |                |

|    |
|----|
| TO |
| R  |
|    |
|    |
|    |