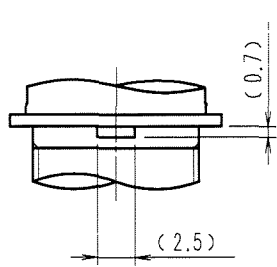
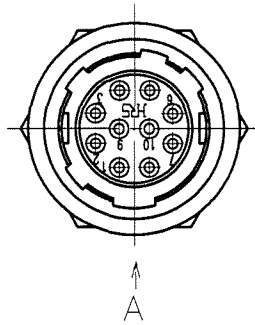


Jan. 1, 2022 Copyright 2022 HIROSE ELECTRIC CO., LTD. All Rights Reserved.
 本製品を車載用途などの高い信頼性が求められる機器にご使用の場合は、弊社までお問合せ下さい。

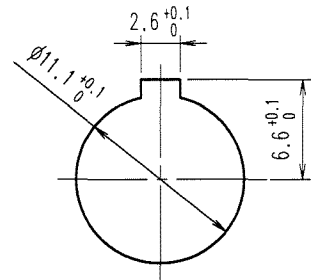
1		2			3			4		
△の数 COUNT	訂正記事 DESCRIPTION OF REVISIONS	設計 BY	検図 CHKD	年月日 DATE	△の数 COUNT	訂正記事 DESCRIPTION OF REVISIONS	設計 BY	検図 CHKD	年月日 DATE	
△	1 DIS-C-000585	小松	国井	07.07.11	△					
△					△					
△					△					



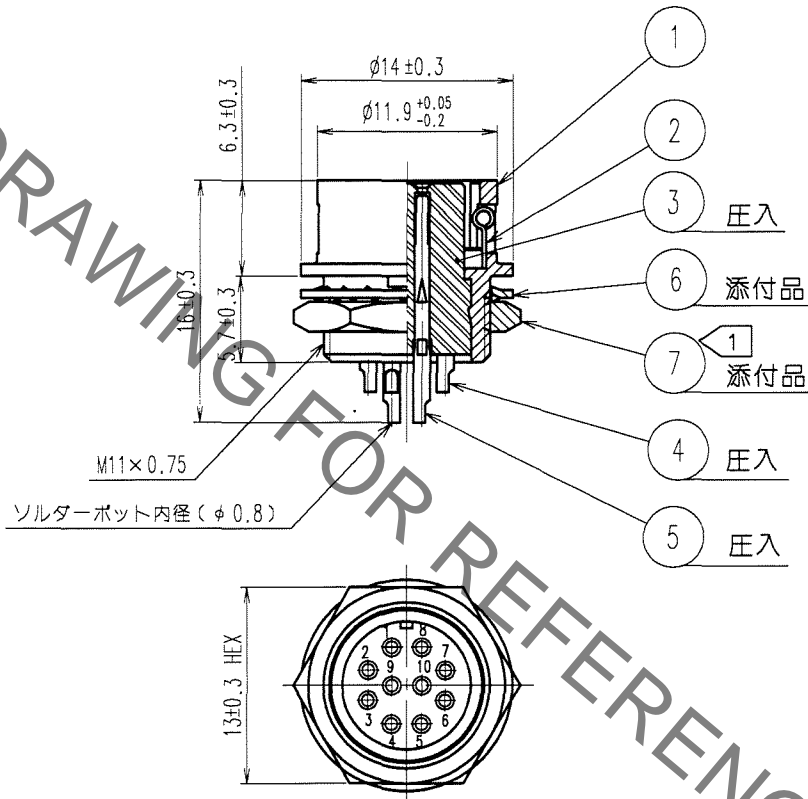
取り付けが'寸法



A



取付けH°孔穴寸法
(t = 0.7~2)



ソルダーポット内径(φ0.8)

注 ①部番⑦の推奨締め付けトルクは 2 N・m。
 尚、部番⑦の緩み防止としてハングル ユニオン(株)製ロクタイト242、
 又は同等品の塗布を推奨します。

3	ポリアミド樹脂	(フロ) UL94V-0	7	黄銅	ニッケルめっき
2	ステンレス鋼		6	りん青銅	ニッケルめっき
1	亜鉛合金	梨地ニッケルめっき	5	りん青銅	銀めっき 2μm min.
			4	りん青銅	
部番	材質	処理, 備考	部番	材質	処理, 備考

備考	REMARKS	製図 DRAWN	設計 DESIGNED	検図 CHECKED	承認 APPROVED	出図 RELEASED
		R技 '05. 3.23 岸	R技 '05. 3.23 岸	R技 '05. 3.24 国井	R技 '05. 3.25 吉田	

旧製品コード CODE NO. (OLD) CL	図番 DRAWING NO. ADC4-021368-71	製品名 PART NO. HR10A-10R-10S(71)
尺度 SCALE 2 : 1 単位 UNITS mm	HRS ヒロセ電機株式会社 HIROSE ELECTRIC CO., LTD.	製品コード CODE NO. CL110-0409-9-71

TO
R