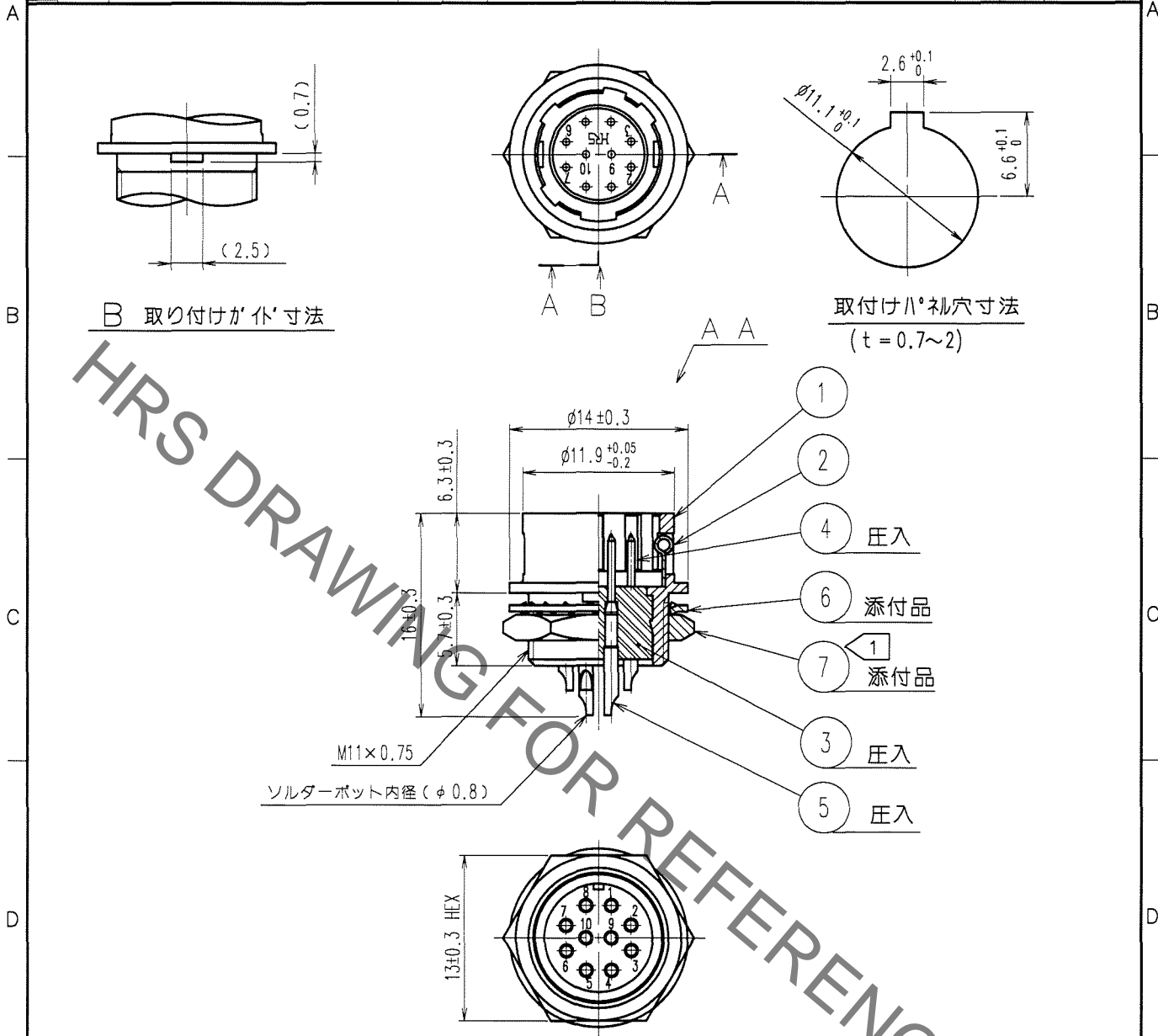


May. 1. 2022 Copyright 2022 HIROSE ELECTRIC CO., LTD. All Rights Reserved.  
 本製品を車載用途などの高い信頼性が求められる機器にご使用の場合は、弊社までお問合せ下さい。

| 1            |                                  |          | 2          |             |              | 3                                |          |            | 4           |              |                                  |          |            |             |
|--------------|----------------------------------|----------|------------|-------------|--------------|----------------------------------|----------|------------|-------------|--------------|----------------------------------|----------|------------|-------------|
| △の数<br>COUNT | 訂正記事<br>DESCRIPTION OF REVISIONS | 設計<br>BY | 検図<br>CHKD | 年月日<br>DATE | △の数<br>COUNT | 訂正記事<br>DESCRIPTION OF REVISIONS | 設計<br>BY | 検図<br>CHKD | 年月日<br>DATE | △の数<br>COUNT | 訂正記事<br>DESCRIPTION OF REVISIONS | 設計<br>BY | 検図<br>CHKD | 年月日<br>DATE |
| 1            | DIS-C-000585                     | 小松       | 国井         | 07.07.11    |              |                                  |          |            |             |              |                                  |          |            |             |



注 ①部番 ⑦の推奨締付けトルクは 2 N・m。  
 尚、部番 ⑦の緩み防止としてアングルジャパン(株)製ロックタイト242、  
 又は同等品の塗布を推奨します。

| 3  | ポリアミド樹脂 | (クロ)     | UL94V-0   | 7  | 黄銅   | △1       | ニッケルめっき       |
|----|---------|----------|-----------|----|------|----------|---------------|
| 2  | ステンレス鋼  |          |           | 6  | りん青銅 |          | ニッケルめっき       |
| 1  | 亜鉛合金    |          | 梨地ニッケルめっき | 5  | 黄銅   |          | 銀めっき 2μm min. |
|    |         |          |           | 4  | 黄銅   |          |               |
| 部番 | 材質      | 処 理, 備 考 |           | 部番 | 材質   | 処 理, 備 考 |               |

| 備考 | REMARKS | 製図<br>DRAWN          | 設計<br>DESIGNED       | 検図<br>CHECKED         | 承認<br>APPROVED        | 出図<br>RELEASED |
|----|---------|----------------------|----------------------|-----------------------|-----------------------|----------------|
|    |         | R技<br>'05. 5.17<br>岸 | R技<br>'05. 5.17<br>岸 | R技<br>'05. 5.17<br>国井 | R技<br>'05. 5.17<br>吉田 |                |

|                                |  |                                   |
|--------------------------------|--|-----------------------------------|
| 旧製品コード<br>CODE NO. (OLD)<br>CL | 図番 DRAWING NO.<br>ADC4-021369-73           | 製品名 PART NO.<br>HR10A-10R-10P(73) |
| 単位 UNITS<br>mm                 | HRS ヒロセ電機株式会社<br>HIROSE ELECTRIC CO., LTD. | 製品コード CODE NO.<br>CL110-0410-8-73 |

|    |
|----|
| TO |
| R  |
|    |
|    |