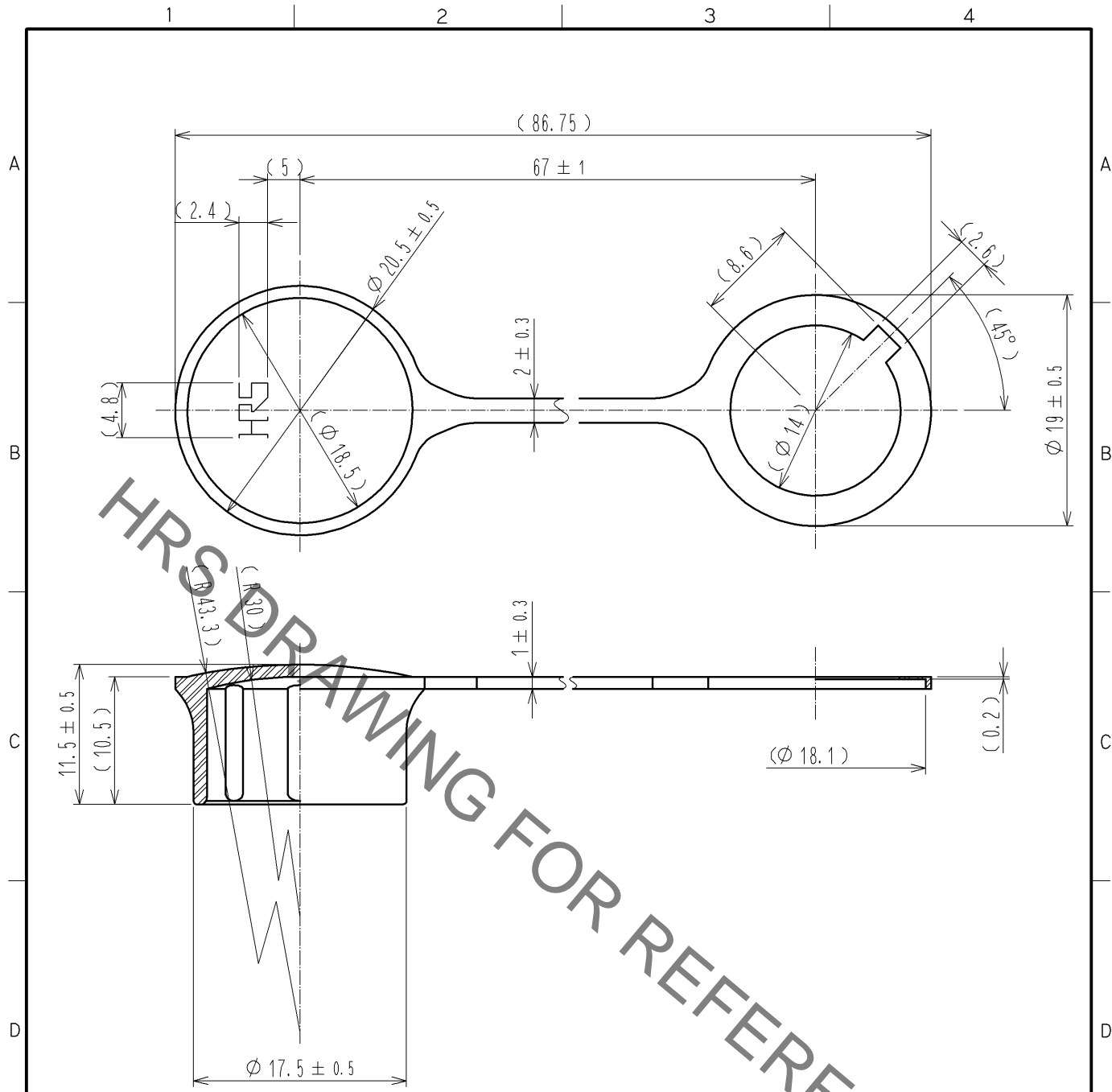


Jan.1.2022 Copyright 2022 HIROSE ELECTRIC CO., LTD. All Rights Reserved.
 本製品を車載用途などの高い信頼性が求められる機器にご使用の場合は、弊社までお問合せ下さい。



- 注 1. 適合コネクタHR10A-13R-20SC(CCL110-0703-6)に異常なくカン合すること。
 2. 標準ピンゲージφ15.275^{+0.002}_{-0.005}に挿入した時引抜力は、0.2N・m以上のこと。
 △ 3. 本品はHR10※-13R-※(※), HR10※-13J-※(※)のキャップになります。
 ※には任意のアルファベット、数字が入りますが、それによらずカン合可能です。

1	ポリプロピレン	(クロ)UL94V-0						
部番	材質	処理,備考	部番	材質	処理,備考			
UNITS mm		SCALE 2 : 1	△の数 △ 1	訂正記事 DIS-C-002996	設計 HK. NAMAI	検図 HY. KISHI	年月日 13. 04. 10	
HRS HIROSE ELECTRIC CO., LTD.	承認 : MR. YOSHIDA	05. 01. 05	図番 :	ADC4-042417-00				
	検図 : MO. SATOH	05. 01. 05	製品名 :	HR10A-13R-C				
	設計 : YH. YAMADA	05. 01. 05	製品	CL110-0452-8-00				
	製図 : YH. YAMADA	05. 01. 05	コード					
							△ 1	