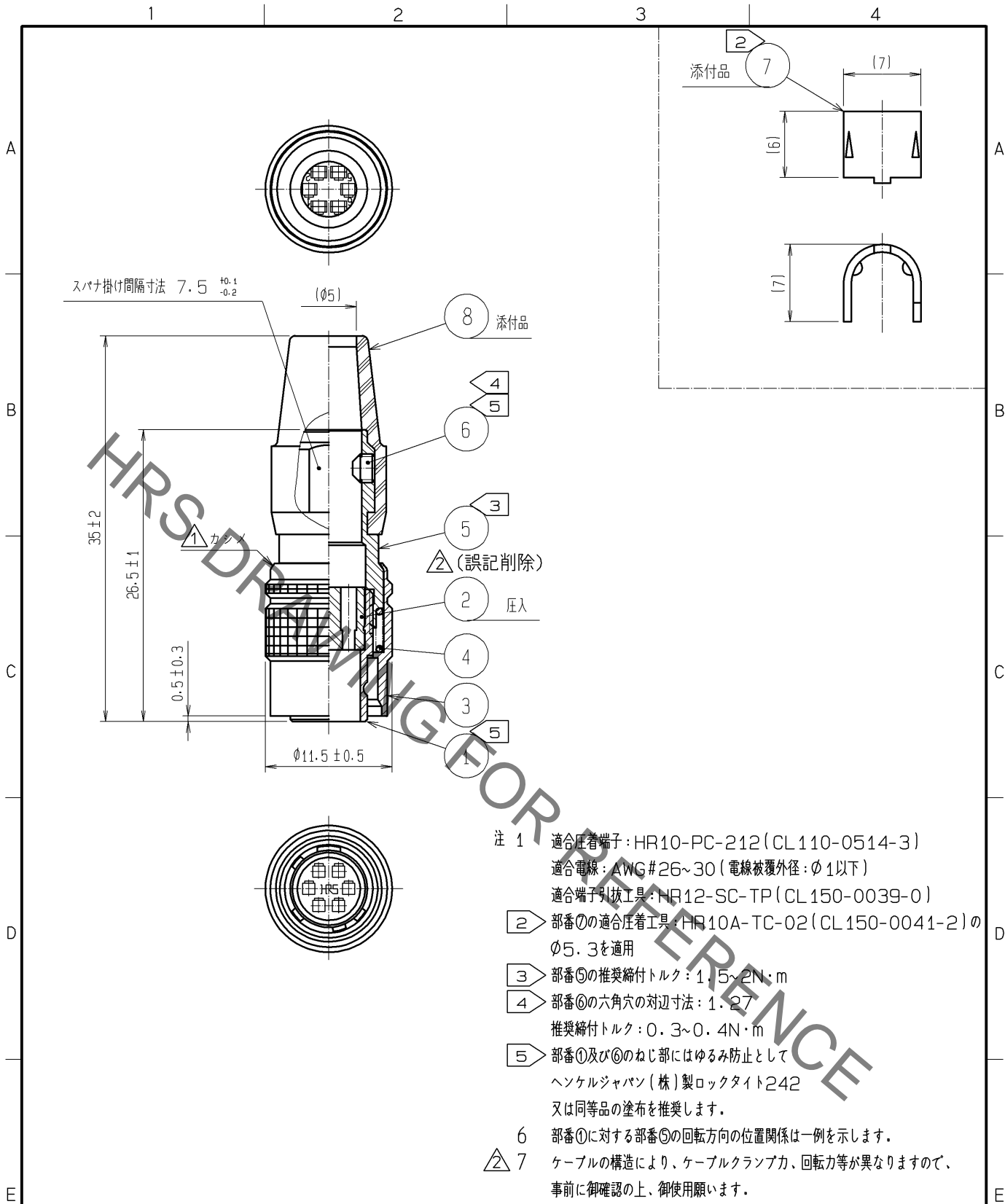


Oct.1.2021 Copyright 2021 HIROSE ELECTRIC CO., LTD. All Rights Reserved.
 本製品を車載用途などの高い信頼性が求められる機器にご使用の場合は、弊社までお問合せ下さい。



注 1 適合圧着端子: HR10-PC-212 (CL110-0514-3)
 適合電線: AWG #26~30 (電線被覆外径: Ø1以下)
 適合端子引抜工具: HR12-SC-TP (CL150-0039-0)

② 部番①の適合圧着工具: HR10A-TC-02 (CL150-0041-2) の Ø5.3 を適用

③ 部番⑤の推奨締付トルク: 1.5~2N・m

④ 部番⑥の六角穴の対辺寸法: 1.27
 推奨締付トルク: 0.3~0.4N・m

⑤ 部番①及び⑥のねじ部にはゆるみ防止として
 ヘンケルジャパン(株)製ロックタイト242
 又は同等品の塗布を推奨します。

⑥ 部番①に対する部番⑤の回転方向の位置関係は一例を示します。

△ ⑦ ケーブルの構造により、ケーブルクランプ力、回転力等が異なりますので、
 事前に御確認の上、御使用願います。

4	鋼	ニッケルめっき	8	クロロプレングム	(クロ)
3	黄銅	梨地ニッケルめっき	7	黄銅	
2	PBT樹脂	(クロ) UL94V-0	6	鋼	ニッケルめっき JISB1177 六角穴付止めじ (ばみ規 M2.6X0.45X2)
1	亜鉛合金	梨地ニッケルめっき	5	黄銅	ニッケルめっき
部番	材質	処理, 備考	部番	材質	処理, 備考

UNITS mm		SCALE 2:1	△の数 △ 2	訂正記事 DIS-C-002122	設計 WR. AJIRO	検図 HY. KISHI	年月日 11.03.29
-------------	--	--------------	------------	----------------------	-----------------	-----------------	-----------------

HIROSE ELECTRIC CO., LTD.	承認: MR. YOSHIDA	05.01.05	図番:	ADC4-021662-73
	検図: MO. SATOH	05.01.05	製品名:	HR10A-7P-6PC(73)
	設計: YH. YAMADA	05.01.05	製品	
	製図: YH. YAMADA	05.01.05	コード	CL110-0503-7-73