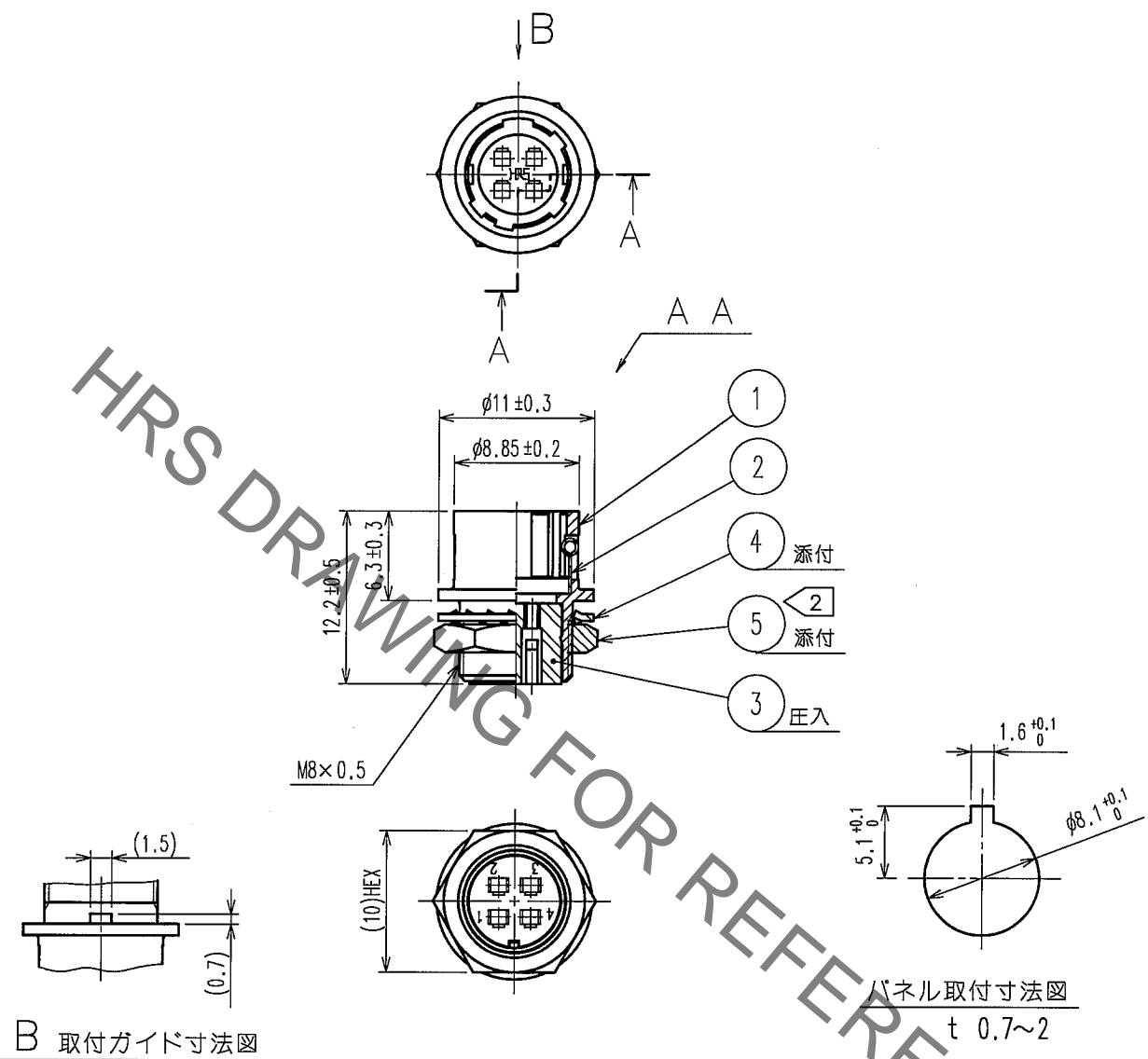


Oct.1.2021 Copyright 2021 HIROSE ELECTRIC CO.,LTD. All Rights Reserved.
本製品を車載用途などの高い信頼性が求められる機器にご使用の場合は、弊社までお問合せ下さい。

1		2			3			4		
Δの数 COUNT	訂正記事 DESCRIPTION OF REVISIONS	担当 BY	検図 CHKD	年月日 DATE	Δの数 COUNT	訂正記事 DESCRIPTION OF REVISIONS	担当 BY	検図 CHKD	年月日 DATE	
△				. .	△				. .	
△				. .	△				. .	
△				. .	△				. .	



注 1 適合圧着端子：HR10-PC-212
 適合電線：AWG#26~30 (電線被覆外径：φ 1以下)
 適合端子引抜工具：RP6-SC-TP

② 部番 ⑤ の推奨締め付けトルク：1.5N・m。
 尚、緩み防止としてハングルジャパン(株)製ロックタイト242
 又は同等品の塗布を推奨します。

3	PBT樹脂	(クロ)	UL94V-0	5	黄銅	ニッケルめっき	
2	ステンレス鋼			4	りん青銅	ニッケルめっき	
1	亜鉛合金	梨地ニッケルめっき					
部番	材質	処理	備考	部番	材質	処理	備考

備考 REMARKS	製図 DRAWN R技 05.8.3 岸	担当 DESIGNED R技 05.8.3 岸	検図 CHECKED R技 05.8.3 園米	承認 APPROVED R技 05.8.4 佐藤	出図 RELEASED
------------	----------------------------------	-------------------------------------	-------------------------------------	--------------------------------------	----------------

旧製品コード CODE NO.(OLD)	図番 DRAWING NO. ADC4-025175-73	製品名 PART NO. HR10A-7R-4PC(73)
尺度 SCALE 2 : 1 単位 UNITS mm	HRS ヒロセ電機株式会社 HIROSE ELECTRIC CO.,LTD.	製品コード CODE NO. CL110-0505-2-73

TO
R

