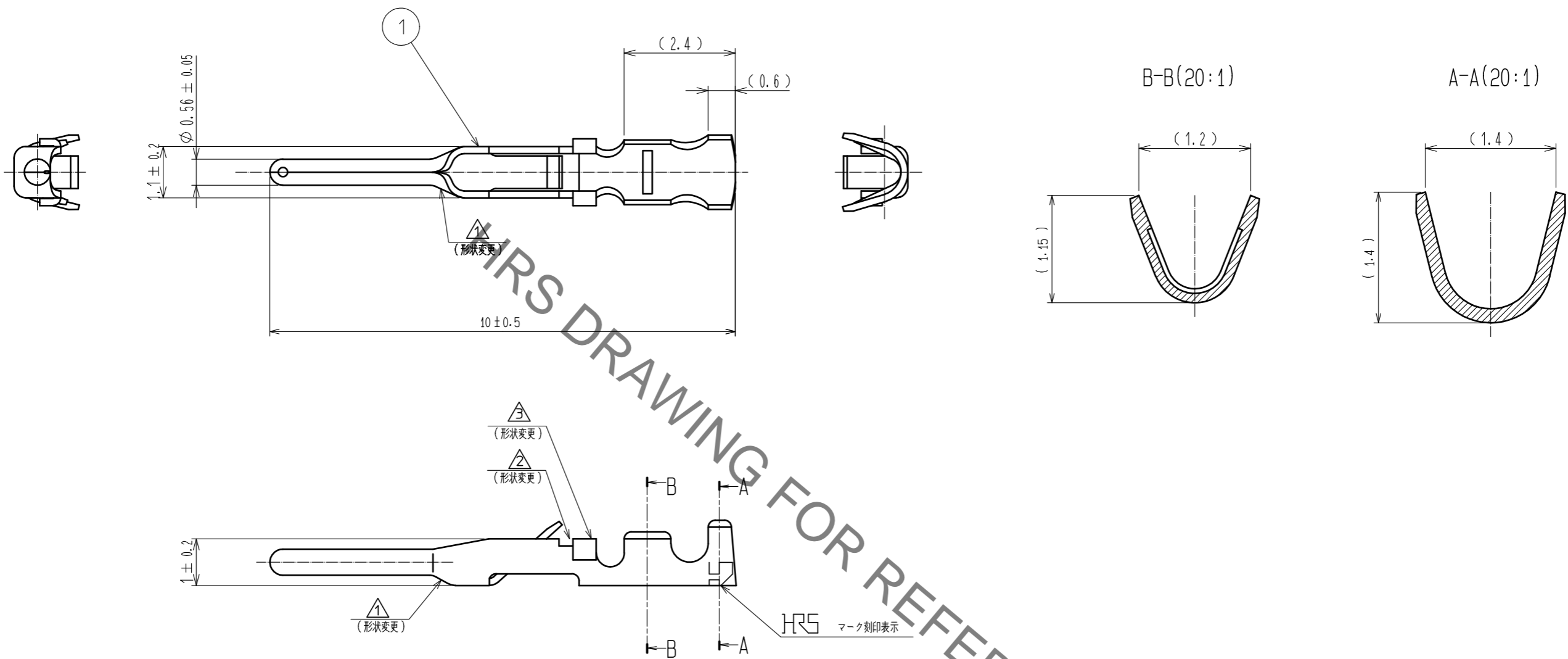


Oct. 1.2021 Copyright 2021 HIROSE ELECTRIC CO., LTD. All Rights Reserved.
 本製品を車載用途などの高い信頼性が求められる機器にご使用の場合は、弊社までお問合せ下さい。



注 1 適合電線：AWG #26～#30
 適合手動圧着工具：HT802/HR12-SC-1(CL150-0400-3-00)

1	りん青銅	銀めっき (1パック 100本入)				
NO.	MATERIAL	FINISH . REMARKS	NO.	MATERIAL	FINISH . REMARKS	
UNITS mm		SCALE 10:1	COUNT 1	DESCRIPTION OF REVISIONS DIS-C-00000816		DATE 16.02.23
HRS HIROSE ELECTRIC CO., LTD.		APPROVED : MR. YOSHIDA	05.01.05	DRAWING NO. ADC3-021603-00		
		CHECKED : MO. SATOH	05.01.05	PART NO. HR10-PC-112		
		DESIGNED : YH. YAMADA	05.01.05	CODE NO. CL110-0513-0-00		
		DRAWN : YH. YAMADA	05.01.05			