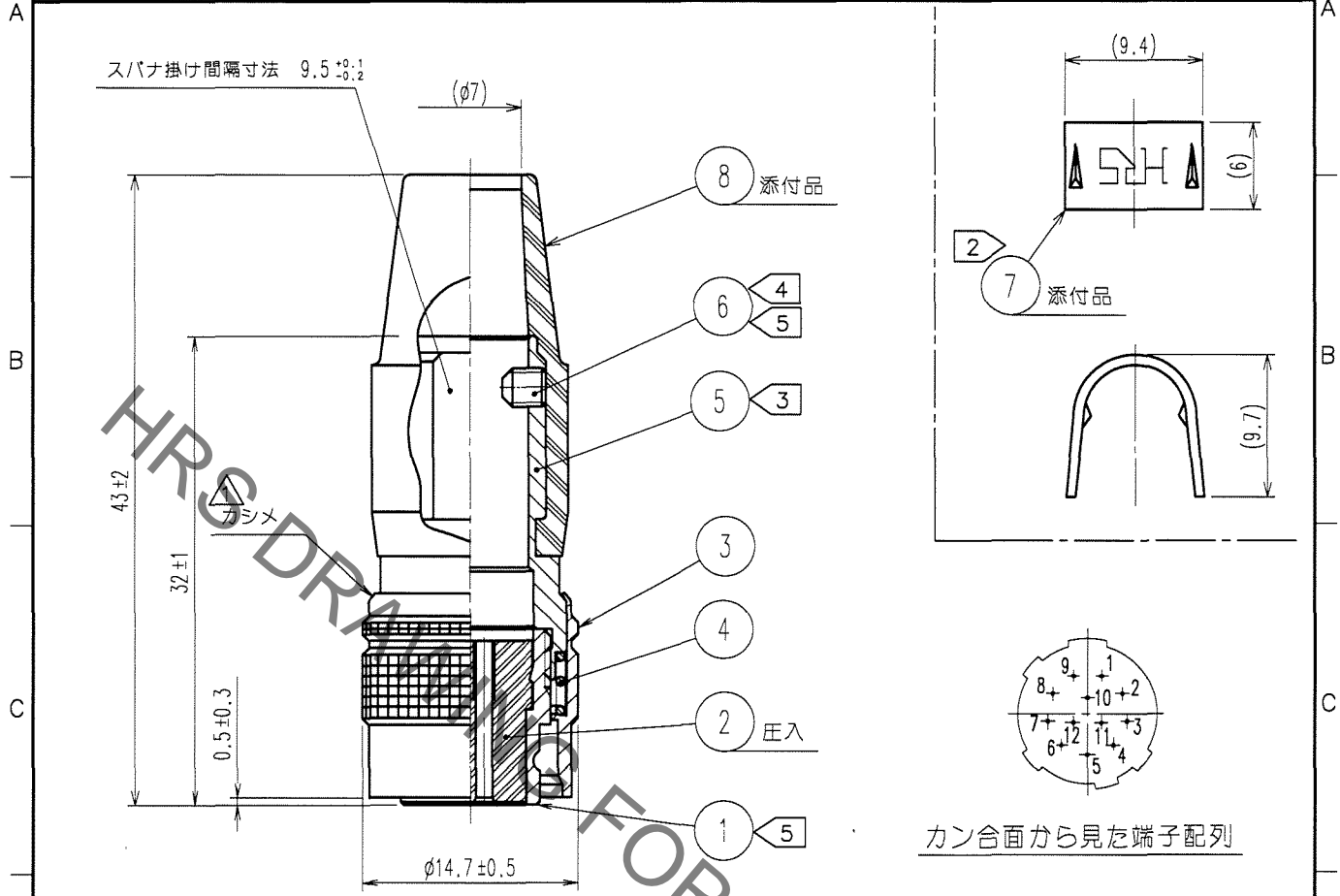


Jan.1.2022 Copyright 2022 HIROSE ELECTRIC CO., LTD. All Rights Reserved.
 本製品を車載用途などの高い信頼性が求められる機器にご使用の場合は、弊社までお問合せ下さい。

1		2		3		4			
△の数 COUNT	訂正記事 DESCRIPTION OF REVISIONS	設計 BY	検図 CHKD	年月日 DATE	△の数 COUNT	訂正記事 DESCRIPTION OF REVISIONS	設計 BY	検図 CHKD	年月日 DATE
△	1	DIS-C-000409	松根	佐藤	06.12.19	△			
△					△				
△					△				



- 注 1 適合圧着端子: HR12-SC-212(CL112-0408-9)
 適合電線: AWC#26~30(電線被覆外径: φ1以下)
 適合端子引抜工具: HR12-SC-TP(CL150-0052-9)
- ② 部番⑦の適合圧着工具:
 HR10A-TC-02(CL150-0041-2)のφ7.0を適用。
- ③ 部番⑤の推奨締付トルク: 2~2.5N・m
- ④ 部番⑥の六角穴の対辺寸法: 1.27
 推奨締付トルク: 0.3~0.4N・m
- ⑤ 部番①及び⑥はゆるみ防止として
 ハンケルジャパン(株)製ロックタイト242
 又は同等品の塗布を推奨します。
- ⑥ 部番①に対する部番⑤の回転方向の位置関係は
 一例を示す。

4	銅	ニッケルめっき	8	クロコブレンゴム	(クロ)
3	黄銅	梨地ニッケルめっき	7	黄銅	
2	PBT樹脂	(クロ) UL94V-0	6	銅	ニッケルめっき <small>JISB1177六角穴付止ねじ M2.6×0.45×3</small>
1	亜鉛合金	梨地ニッケルめっき	5	黄銅	ニッケルめっき
部番	材質	処理, 備考	部番	材質	処理, 備考

備考	REMARKS	製図 DRAWN	設計 DESIGNED	検図 CHECKED	承認 APPROVED	出図 RELEASED
		R技 '05.4.4 岸	R技 '05.4.4 岸	R技 '05.4.5 国井	R技 '05.4.5 吉田	

旧製品コード CODE NO.(OLD)	図番 DRAWING NO. ADC4-025180-73	製品名 PART NO. HR10A-10P-12SC(73)
単位 UNITS mm	HRS ヒロセ電機株式会社 HIROSE ELECTRIC CO.,LTD.	製品コード CODE NO. CL110-0604-4-73

TO
R