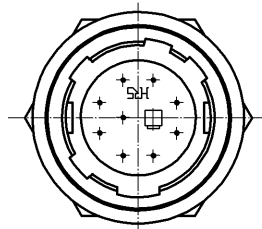
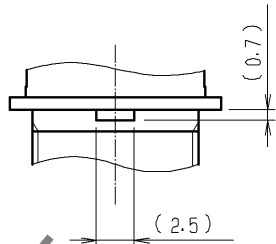
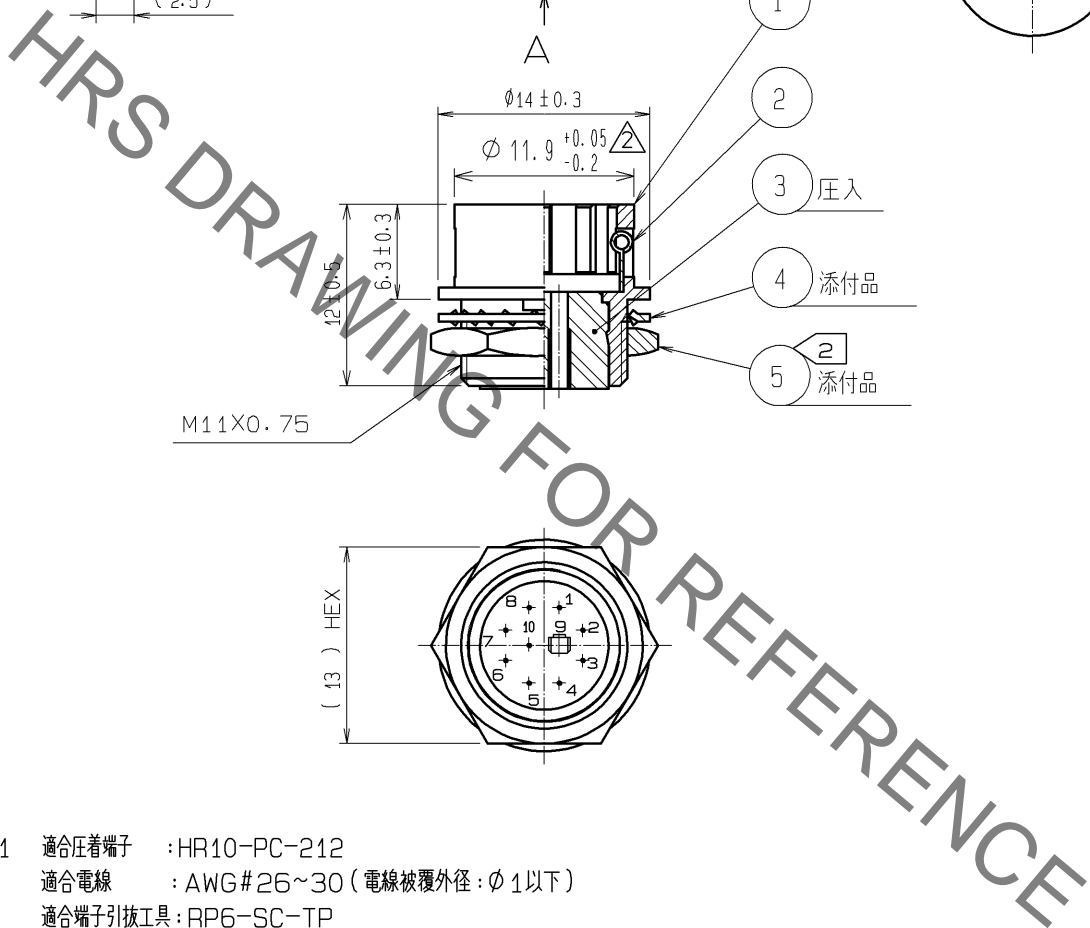
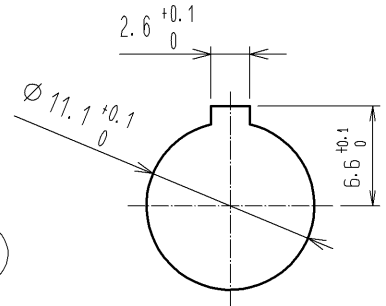


Dec.1.2021 Copyright 2021 HIROSE ELECTRIC CO., LTD. All Rights Reserved.
 本製品を車載用途などの高い信頼性が求められる機器にご使用の場合は、弊社までお問合せ下さい。

△ 取り付けガイド寸法図



取り付けパネル寸法図
 (t0.7~2)



注 1 適合圧着端子 : HR10-PC-212
 適合電線 : AWG# 26~30 (電線被覆外径: $\phi 1$ 以下)
 適合端子引抜工具: RP6-SC-TP
 △ ② 部番 ⑤ 推奨締付トルク: 2 N・m
 尚、緩み防止としてヘンケルジャパン(株)ロックタイト243または同等品の塗布を推奨します。

3	PBT樹脂	(クロ) UL94V-0					
2	ステンレス鋼		5	黄銅 △1		ニッケルめっき	
1	亜鉛合金	梨地ニッケルめっき	4	りん青銅		ニッケルめっき	
部番	材 質	処 理, 備 考	部番	材 質	処 理, 備 考		
UNITS mm		SCALE 2 : 1	△の数 2	訂 正 記 事 DIS-C-003736	設 計 HR. SATO	検 図 HY. KISHI	年 月 日 14. 11. 25
HRS	承認 : MR. YOSHIDA	05. 01. 05	図番 :	ADC4-026325-71			
	検 図 : MO. SATOH	05. 01. 05	製品名 :	HR10A-10R-10PC(71)			
	設 計 : YH. YAMADA	05. 01. 05	製品	CL110-0605-7-71			
	製 図 : YH. YAMADA	05. 01. 05	コード				
						△1	1