


1. 適用範囲

本指定書はHR10 レセプタクルの結線要領について規定する。

2.  注意

①端子に傷をつけたり変形させないでください。

傷及び変形が生じると、

- ・接触抵抗の悪化
- ・嵌合不良
- ・基板取り付けタイプの場合、基板への取り付け不具合

が生じる恐れがあります。

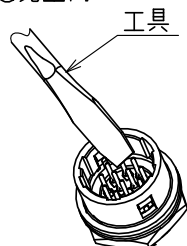
②ロックスプリングを変形させないでください

ロックスプリングが変形すると、カン合しなくなる恐れがあります。

③シェルに強い力をかけて変形させないでください。

シェルが変形するとカン合が行えなくなる恐れがあります。

①発生例



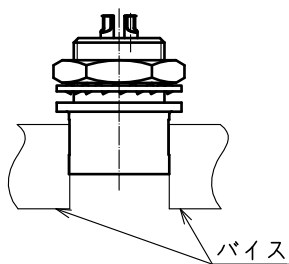
コネクタ嵌合面に工具等を挿入すると端子を曲げたり、傷つける恐れがあります。

②発生例



工具等でロックスプリングを変形させると、カン合しなくなる恐れがあります。

③発生例

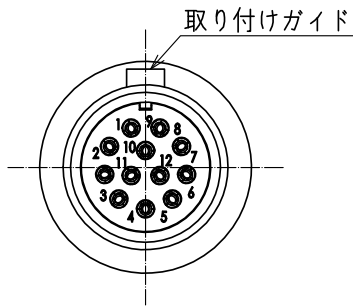


結線作業時に、固定するためにコネクタをバイス等で強く締め付けると変形し、カン合しなくなる恐れがあります。

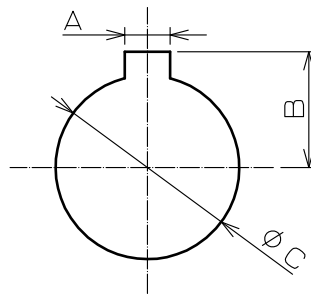
	COUNT	DESCRIPTION OF REVISIONS	DESIGNED	CHECKED	DATE
					
TITLE			 HIROSE ELECTRIC CO., LTD. APPROVED TP. KOMATSU 20210910 CHECKED HY. KOBAYASHI 20210910 CHARGED WR. AJIRO 20210910 WRITTEN WR. AJIRO 20210910		
HR10 レセプタクル結線作業要領					
TECHNICAL SPECIFICATION					
ATAD-C0491-00					
					1/6

3. 筐体取り付け方法

レセプタクル結線側

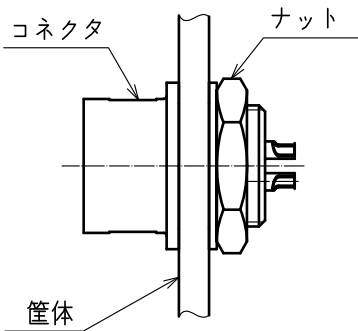


筐体取付穴



図記号	シェルサイズ		
	7サイズ	10サイズ	13サイズ
A	1.6 ^{+0.1} ₀	2.6 ^{+0.1} ₀	
B	5.1 ^{+0.1} ₀	6.6 ^{+0.1} ₀	8.6 ^{+0.1} ₀
φC	8.1 ^{+0.1} ₀	11.1 ^{+0.1} ₀	14.1 ^{+0.1} ₀

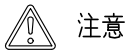
コネクタの取り付けガイドが取付穴のA部にはまるように取り付けてください。



推奨締め付けトルク

7サイズ	1.5N・m
10サイズ	2N・m
13サイズ	2.5N・m

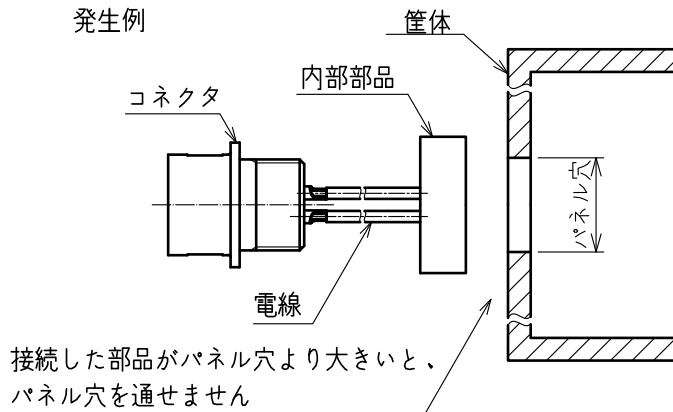
コネクタをパネル穴に差し込みましたら、推奨締め付けトルクでナットを締め付けてください。尚、緩み防止としてヘンケルジャパン(株)製ロックたいと242又は同等品の塗布を推奨します。



注意

本製品は、筐体の外側からコネクタを取り付ける設計になっています。その為、先に内部部品との接続を行うと取り付けが行えなくなる場合があります。

発生例



接続した内部部品がパネル穴よりも大きいと、パネル穴を通らず筐体への取り付けが行えません。筐体取り付け前に、コネクタへの電線のはんだ付け等を行う場合は、パネル穴を通るサイズの内部部品にして頂くか、電線のみをはんだ付けし、内部部品との接続はコネクタを筐体に取り付け後に行ってください。

4. 結線作業手順

作業手順

1

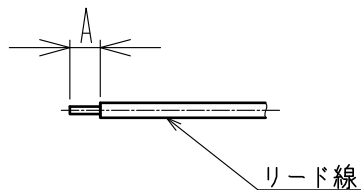


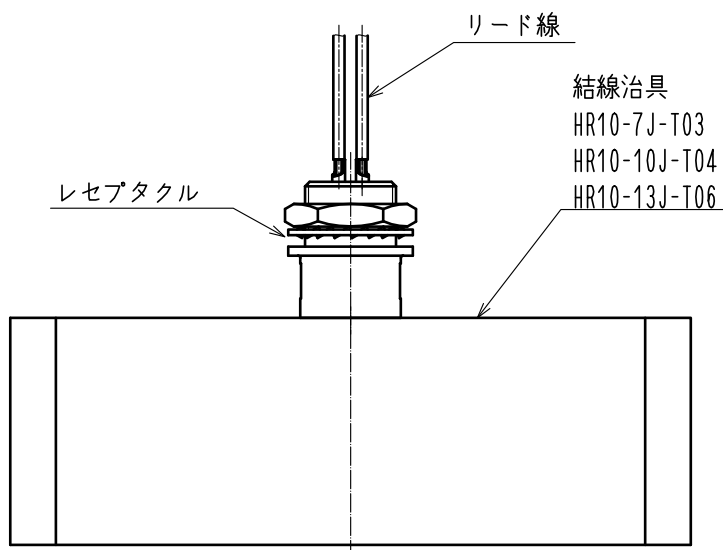
表-1

	A
はんだタイプ	2mm程度
圧着タイプ	2-0.5mm

リード線の被覆を表-1の寸法で端末処理を行います。
 (注)端末処理を行う際、リード線の被覆及び芯線を傷つけないように注意してください。

2

(はんだタイプ)



レセプタクルを結線治具に取付け、予備はんだ後、はんだこて先温度 $350 \pm 10^{\circ}\text{C}$ で2~3秒間のはんだ結線を行います。
 はんだ結線は、いもはんだ、てんぷらはんだ等がなきよう行ってください。
 また、電線と端子のはんだ付け部は、はんだが十分融合されていることを確認してください。

注意 はんだ結線条件は、厳守して下さい。
 守らないと、絶縁物の溶けや端子の抜けなどが発生する恐れがあります。

作業手順

(圧着タイプ)

絶縁電線に圧着端子を圧着します。
C/H等の圧着品質基準については、
圧着条件表によります。

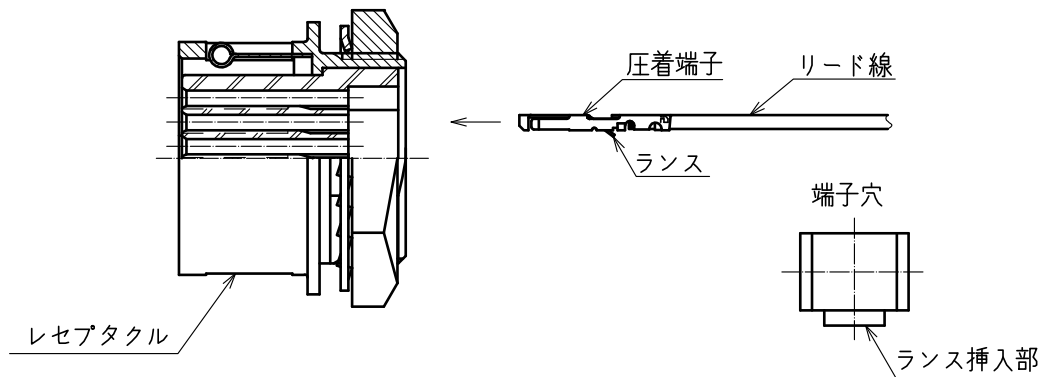
適用工具

種類	工具名	製品番号
手動	手動圧着工具	HT802/HR12-SC-1
自動	自動圧着機本体	CM-105C
	アプリケーション	AP105-HR12-1

2

⚠️ 注意

手動工具で圧着する際、カシメが固い場合や、作業がやりづらい場合がありますが、
圧着は確実に行ってください。
圧着が確実に行われていないと、電氣的接続に問題が生じる恐れがあります。



リード線に適合圧着端子を適用工具を用いて圧着後、レセプタクルの端子穴の
ランス挿入部に圧着端子のランスが来る位置関係で圧着端子を挿入します。
挿入後は、リード線を軽く(2~3N程度)引っ張り端子が固定されたことを確認します。

⚠️ 注意

- ・挿入時、端子を変形させないように、ご注意願います。
端子が変形すると、接触不良や端子抜けを引き起こす恐れがあります。
- ・挿入時、ハウジング端子穴の向きと端子の向きが合わない状態で挿入すると端子を破壊させます。
- ・挿入時、端子を押し込みすぎるとハウジングを破壊させ、
端子が嵌合面に飛び出る場合がありますので注意願います。
- ・ケーブルが柔らかい場合などは、端子が挿入しづらいことがあります。
この際は、ケーブルの端子に近い部分をもって、端子を挿入してください。
- ・挿入後、リード線を強く引っ張ると
端子およびハウジングを破損させることとなりますので注意願います。

作業手順

(圧着タイプ)

端子引き抜き治具使用方法

圧着端子を間違えた端子穴に挿入してしまった際は、端子引き抜き治具を使用してコネクタから端子を取り出してください。

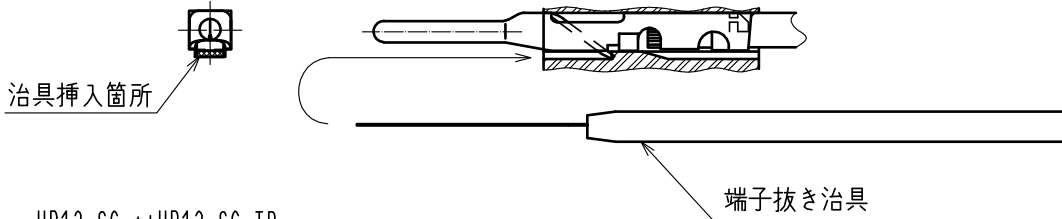
適用工具

端子引き抜き治具	適合端子
RP6-SC-TP	HR10-PC-*
HR12-SC-TP	HR12-SC-*

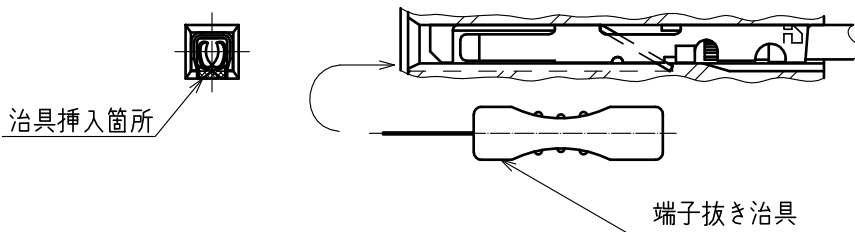
使用方法

(1)端子抜き治具の先端を端子穴の治具挿入箇所に入してください。

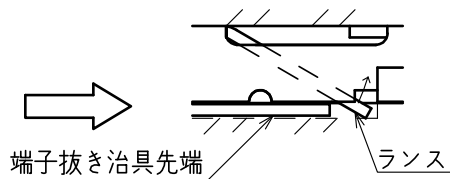
・HR10-PC-*+RP6-SC-TP



・HR12-SC-*+HR12-SC-TP



(2)治具を挿入してランスを押し下げてください。

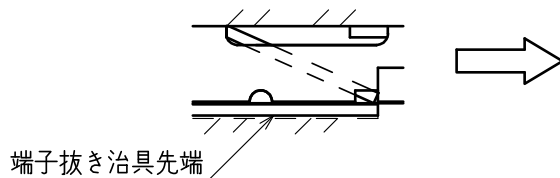


端子がケーブル側に引っ張られた状態ですと、ランスが押し下げられない可能性があります。ランスが押し下げにくい場合は、端子はコネクタ側に押し込んだ状態で抜き治具を押し込んでください。

⚠ 注意

ランスが下がっていない状態で、端子を抜こうとするとランスが変形する恐れがあります。

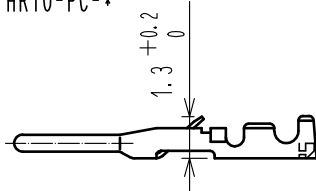
(3)ランスを押し下げた状態で、端子を引き抜いてください。



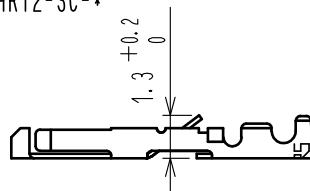
⚠ 注意

端子、ハウジングの再挿入は1回までとします。ハウジングから取り出した端子を再挿入するときは、ランスの高さを下図の通りに修正してください。

HR10-PC-*



HR12-SC-*



作業手順



注意

結線後の注意事項(はんだタイプ、圧着タイプ共通)

コネクタに接続したリード線は、
弛ませてください。

リード線が強く引っ張られた状態で固定されると、

はんだクラックを起こす危険性やコネクタに負荷が掛かり、破損する恐れがあります。

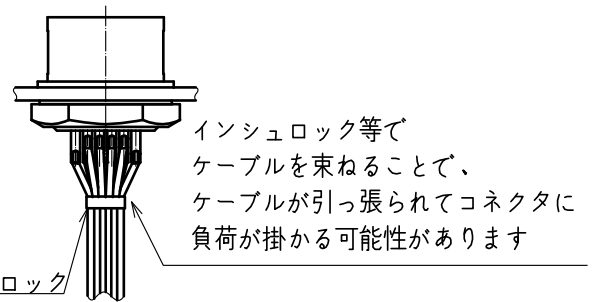
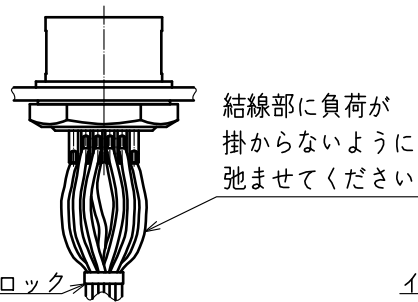
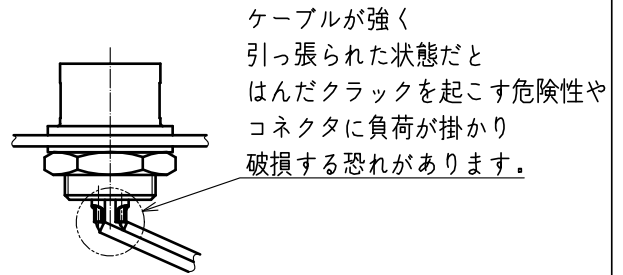
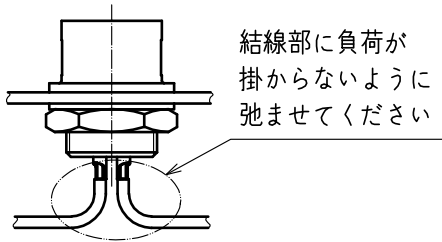
また熱収縮チューブ等で電線全体を固定しないでください。

想定以上のテンションがかかり、コネクタが破損する恐れがあります。

同様にインシュロック等を使って、電線を束ねる場合は、電線に負荷が掛からないよう

十分に距離をとって固定してください。

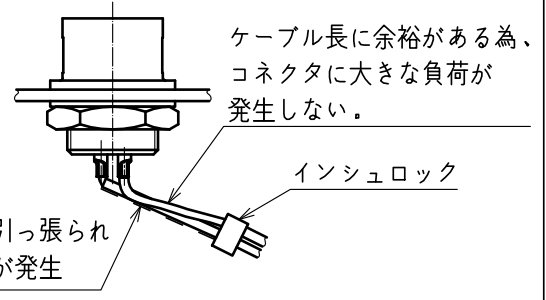
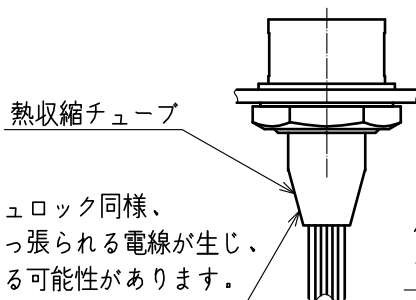
4



インシュロック

インシュロック

インシュロック等を使う際は
ケーブルに負荷が掛からないよう
十分に距離をとった場所で束ねてください



インシュロックなどで束ねた電線を
曲げると一部の電線に不可が集中し、
破損する恐れがあります。