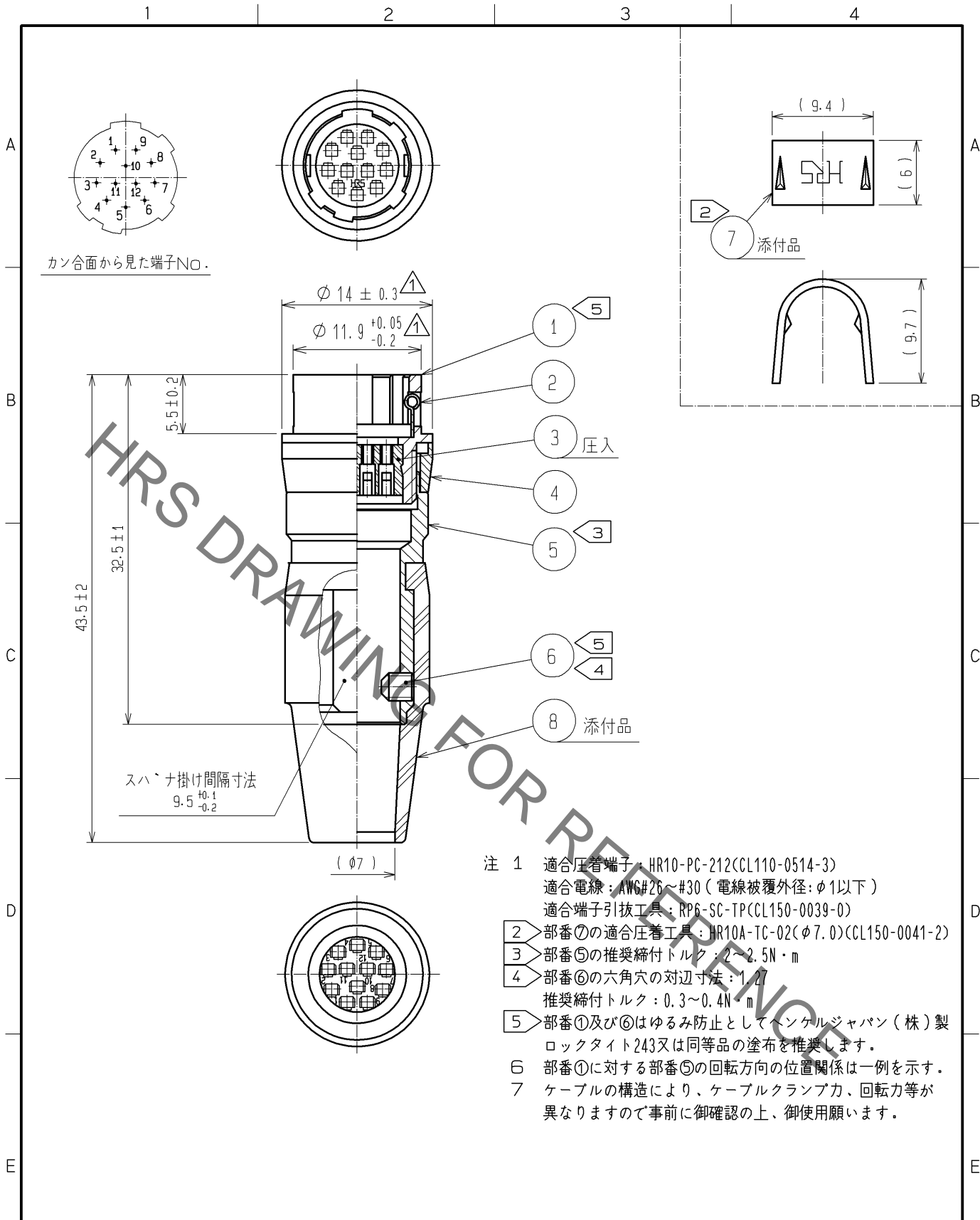


Dec.1.2021 Copyright 2021 HIROSE ELECTRIC CO., LTD. All Rights Reserved.
 本製品を車載用途などの高い信頼性が求められる機器にご使用の場合は、弊社までお問合せ下さい。



- 注 1 適合圧着端子：HR10-PC-212(CL110-0514-3)
 適合電線：AWG#26～#30（電線被覆外径：φ1以下）
 適合端子引抜工具：RP6-SC-TP(CL150-0039-0)
- ② 部番⑦の適合圧着工具：HR10A-TC-02(φ7.0)(CL150-0041-2)
 ③ 部番⑤の推奨締付トルク：2～2.5N・m
 ④ 部番⑥の六角穴の対辺寸法：1.2
 推奨締付トルク：0.3～0.4N・m
- ⑤ 部番①及び⑥はゆるみ防止としてベンケルジャパン（株）製
 ロックタイト243又は同等品の塗布を推奨します。
 ⑥ 部番①に対する部番⑤の回転方向の位置関係は一例を示す。
 ⑦ ケーブルの構造により、ケーブルクランプ力、回転力等が
 異なりますので事前に御確認の上、御使用願います。

4	黄銅	梨地ニッケルめっき	8	クロロブレンゴム	(クロ)
3	PBT樹脂	(クロ) UL94V-0	7	黄銅	
2	ステンレス鋼		6	鋼	ニッケルめっき JISB1177 六角穴止ねじ (ばみ規 M2.6X0.45X3)
1	亜鉛合金	梨地ニッケルめっき	5	黄銅	梨地ニッケルめっき
部番	材 質	処 理, 備 考	部番	材 質	処 理, 備 考

UNITS mm		SCALE 2 : 1	訂 正 記 事 DIS-C-003736	設 計 HR. SATO	検 図 HY. KISHI	年 月 日 14. 11. 25
-------------	--	----------------	-------------------------	-----------------	------------------	---------------------

HRS	承 認 : EJ. KUNII	14. 11. 05	図 番 :	ADC4-025182-01
	検 図 : HY. KISHI	14. 11. 05	製 品 名 :	HR10A-10J-12PC(73)
	設 計 : HN. TANAKA	14. 11. 05	製 品	CL110-0611-0-73
	製 図 : HR. SATO	14. 11. 05	コ ー ド	