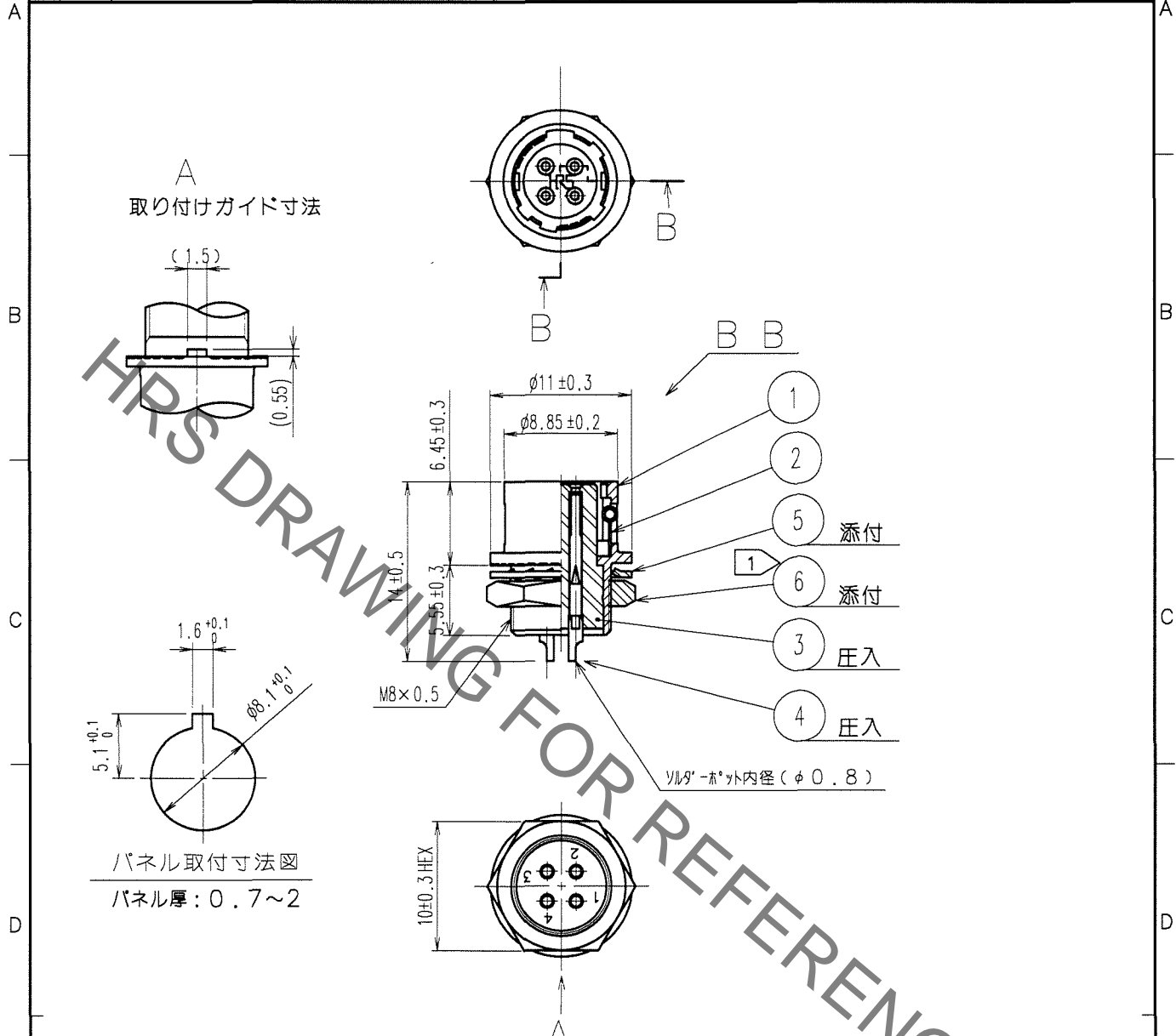


Jan.1.2022 Copyright 2022 HIROSE ELECTRIC CO., LTD. All Rights Reserved.  
 本製品を車載用途などの高い信頼性が求められる機器にご使用の場合は、弊社までお問合せ下さい。

1			2			3			4		
△の数 COUNT	訂正記事 DESCRIPTION OF REVISIONS	設計検図 BY CHKD	年月日 DATE	△の数 COUNT	訂正記事 DESCRIPTION OF REVISIONS	設計検図 BY CHKD	年月日 DATE	△の数 COUNT	訂正記事 DESCRIPTION OF REVISIONS	設計検図 BY CHKD	年月日 DATE
△				△				△			
△				△				△			
△				△				△			



注 ① 部番⑥の推奨締付トルク：1.5 N・m  
 尚、ゆるみ防止としてヘンケルジャパン（株）製ロックタイト242又は同等品の塗布を推奨します。  
 ② 表面：金めっき 0.2μm min.  
 下地：ニッケルめっき 2μm min.

3	ポリアミド樹脂	(クロ)UL94V-0	6	黄銅	ニッケルめっき
2	ステンレス鋼		5	りん青銅	ニッケルめっき
1	亜鉛合金	梨地ニッケルめっき	4	りん青銅	②
部番	材質	処理, 備考	部番	材質	処理, 備考

備考 REMARKS	製図 DRAWN	設計 DESIGNED	検図 CHECKED	承認 APPROVED	出図 RELEASED

旧製品コード CODE NO. (OLD) CL	図番 DRAWING NO. ADC4-042704-74	製品名 PART NO. HR10G-7R-4S(74)
尺度 SCALE 2 : 1 単位 UNITS mm	HRS ヒロセ電機株式会社 HIROSE ELECTRIC CO., LTD.	製品コード CODE NO. CL110-1601-1-74

TO
R