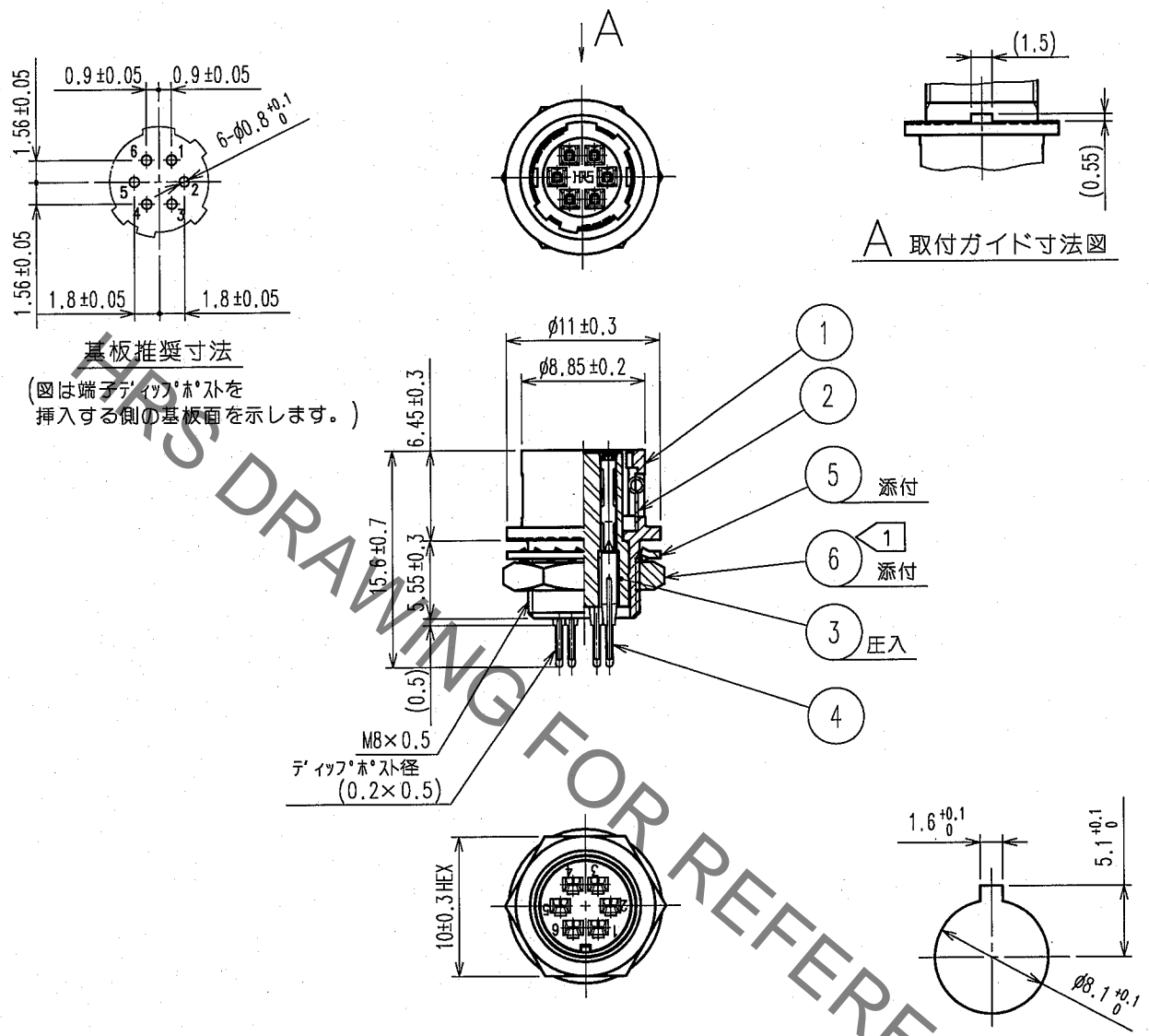


Nov.1.2021 Copyright 2021 HIROSE ELECTRIC CO., LTD. All Rights Reserved.
 本製品を車載用途などの高い信頼性が求められる機器にご使用の場合は、弊社までお問合せ下さい。

1		2			3			4		
△の数 COUNT	訂正記事 DESCRIPTION OF REVISIONS	担当 BY	検図 CHKD	年月日 DATE	△の数 COUNT	訂正記事 DESCRIPTION OF REVISIONS	担当 BY	検図 CHKD	年月日 DATE	
△					△					
△					△					
△					△					



基板推奨寸法
 (図は端子デッドスペースを挿入する側の基板面を示します。)

A 取付ガイド寸法図

パネル取付寸法図
 0.7~2

注 ① 部番 ⑥ の推奨締め付けトルク: 1.5N・m.
 尚、緩み防止としてヘンゲル・バルツ(株)製ロックタイト242
 又は同等品の塗布を推奨します。

3	PBT樹脂	(クロ)	UL94V-0	6	黄銅	ニッケルめっき
2	ステンレス鋼			5	りん青銅	ニッケルめっき
1	亜鉛合金		梨地ニッケルめっき	4	りん青銅	表面: 金めっき 0.2 μm min. 下地: ニッケルめっき 2 μm min.
部番	材質	処理, 備考		部番	材質	処理, 備考

備考 REMARKS	製図 DRAWN	担当 DESIGNED	検図 CHECKED	承認 APPROVED	出図 RELEASED

旧製品コード CODE NO.(OLD)	図番 DRAWING NO. ADC4-042752-74	製品名 PART NO. HR10G-7R-6SB(74)
尺度 SCALE 2:1	単位 UNITS mm	製品コード CODE NO. CL110-1805-1-74
HRS ヒロセ電機株式会社 HIROSE ELECTRIC CO.,LTD.		1/1

TO
R