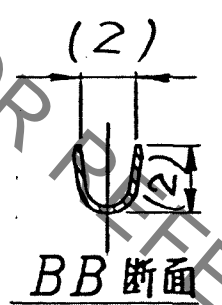
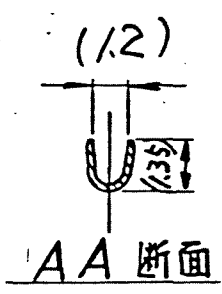
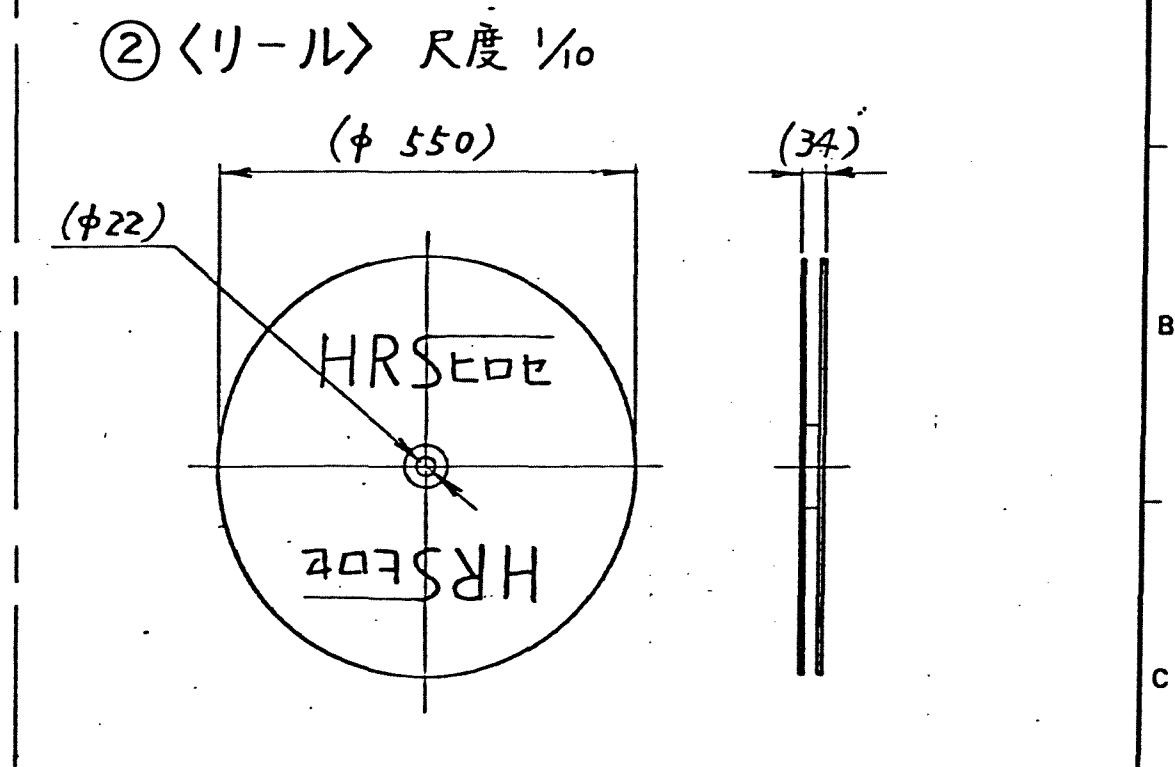
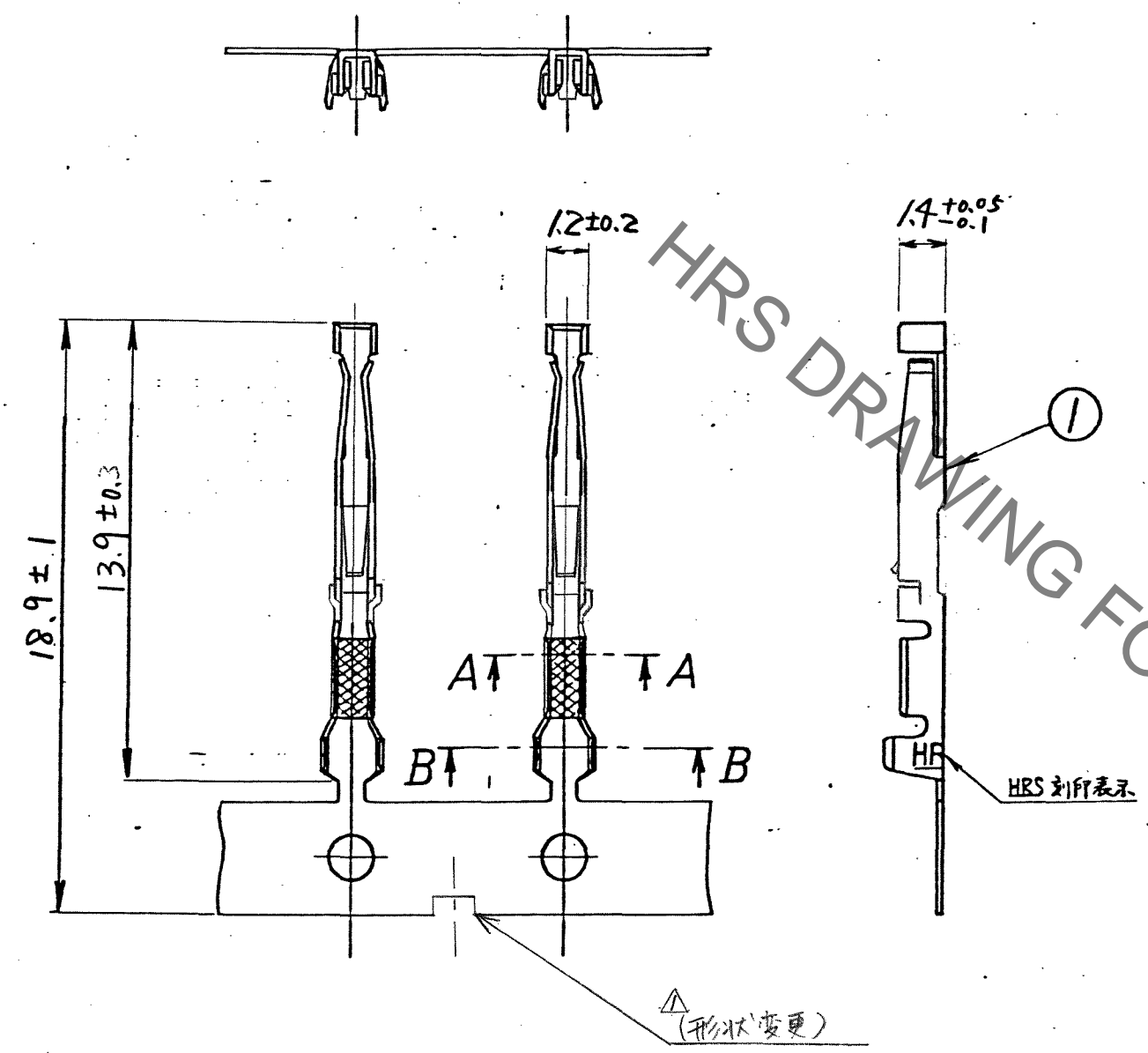


59.827

Nov.1.2021 Copyright 2021 HIROSE ELECTRIC CO., LTD. All Rights Reserved.
本製品を車載用途などの高い信頼性が求められる機器にご使用の場合は、弊社までお問合せ下さい。

△の順	訂正記事	担当	年月日	△の順	訂正記事	担当	年月日
△	1 DIS-C-000491 (梅田, 山岡)	松根	07.2.16	△			
△				△			
△				△			



- 注1. 適合電線 AWG #24 ~ #28
 2. 圧着機及び圧着条件(71=7°ハット等)は御使用ケーブルに応じて別途指定と致します。

形別配布先
R
USA

1 リン青銅 銀めき (71=10,000年)		2 タンボール		端子巻付用リール					
部番	材質	処理	備考	部番	材質	処理	備考		
			寸法区分 公差	製図	担当	検図	査閲	承認	出図
			6以下 ±0.3	技	技	技	技	技	技
			6をこえ 18以下 ±0.5	57.12.24	57.12.24	57.12.24	57.12.24	57.12.24	57.12.24
			18をこえ 50以下 ±0.7	田中	田中	田中	田中	田中	田中
			50をこえ 125以下 ±1						
			125をこえ 250以下 ±1.3						
			角 度 ±1'						
旧CL	CL			承認図		製品名	RP13A-SC-222		
旧図	DC3-			尺 度	単 位	製 品	CL113-0151-0		
				5	mm	コード			

ヒロセ電機株式会社