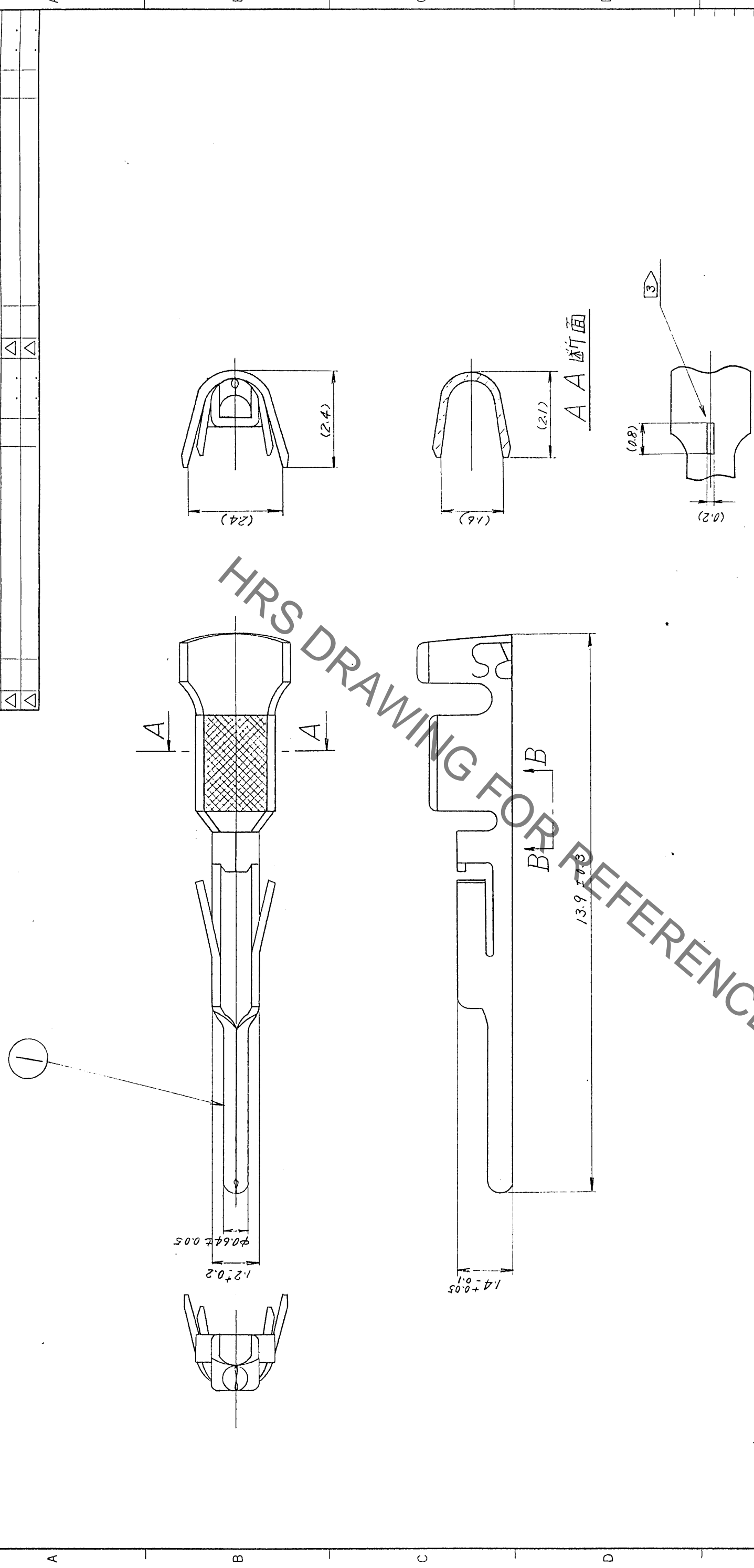


△の数	訂正記事	担当年月日	この数	訂正記事	担当年月日
△			△		
△			△		
△			△		



- 注1. 適合手動圧着工具
 RP13-TC-11 (18-20) (CL150-0024-3) AWG No. 18, 20 用
 RP13-TC-11 (22) (CL150-0025-6) AWG No. 22 用
- 注2. 適合端子引抜き工具
 RP13-PC-TP (CL150-0021-5)
 RP13-PC-M7 (AWG No. 18 ~ 22 用)

BB大視図

AA断面

HRS DRAWING FOR REFERENCE

部番	材料	品質	処理	備考	製図	担当	検査	承認	備考
1	リチウム合金								
銀めっき (11μm, 7100本)									
寸法区分		公差							
6以下		±0.3							
6をこえ18以下		±0.5							
18をこえ50以下		±0.7							
50をこえ125以下		±1							
125をこえ250以下		±1.3							
角		度							
図番		ADC3-09899							
旧図番		DC3-							
旧図名		承取図							
製品名		RP13-PC-112							
製品コード		CL113-0178-7							
尺		10							
単位		mm							