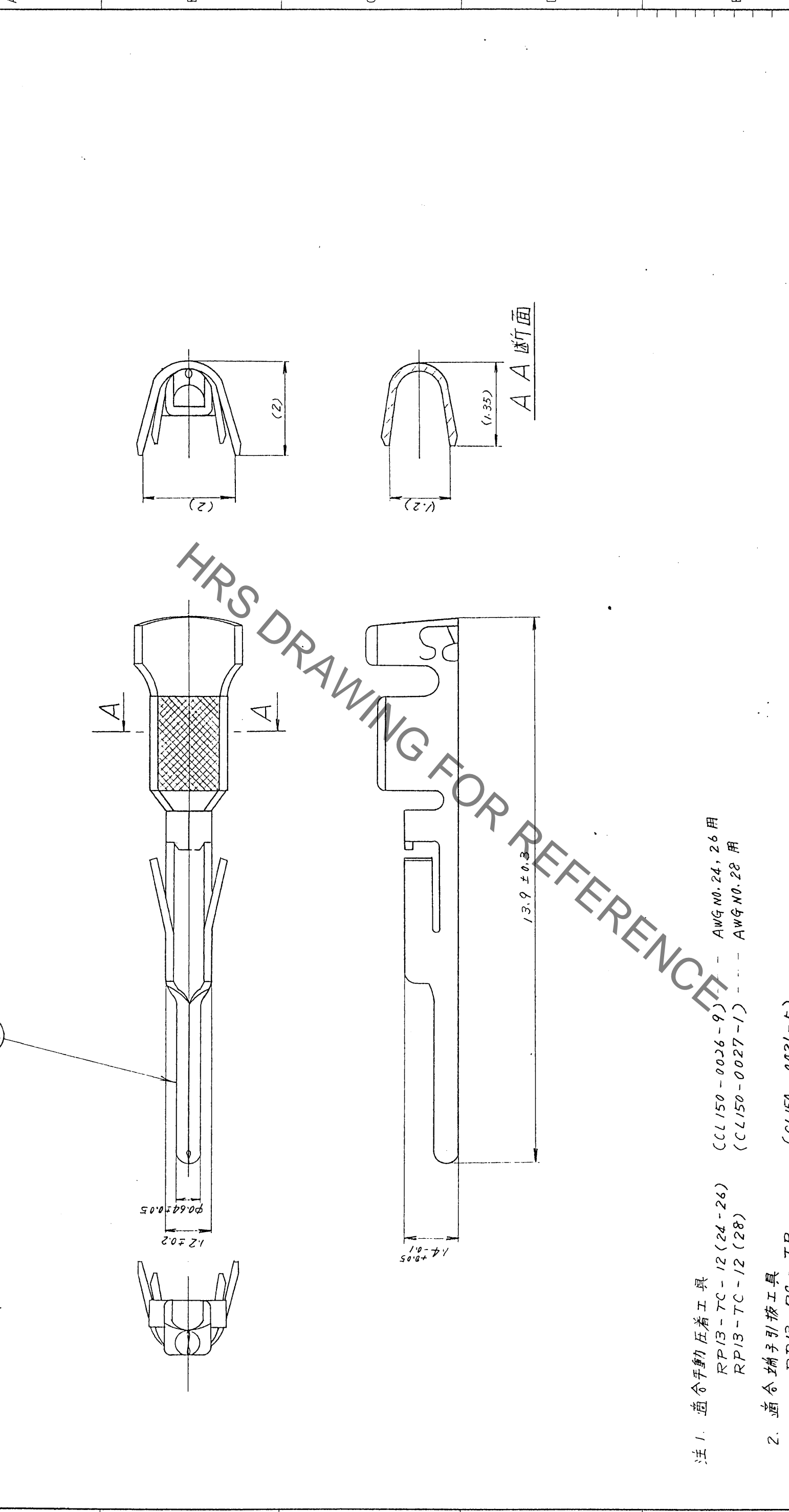


形別配布先
R

5	△の数	訂正記事	担当	年月日	△の数	訂正記事	担当	年月日
4	△				△			
3	△				△			
2	△				△			
1	△				△			



- 注1. 適合手動圧着工具
 RP13-TC-12 (24-26) (CL150-0026-9) -- AWG NO.24, 26 用
 RP13-TC-12 (28) (CL150-0027-1) -- AWG NO.28 用
- 注2. 適合端子引抜工具
 RP13-PC-TP (CL150-0021-5)
- 注3. 適合電線 (AWG NO.24~28 用)

1	リン青銅	銀めっき (118°×7 100本)	製造	検査	承認	製造	承認	製造	承認
部番	材質	処理	備考	製図	担当	検査	承認	製図	承認
CL									
CL									
図									
DC3-									
ADC3-09900									
公差	寸法区分	公差							
一般	6以下	±0.3							
	6をええ	18以下	±0.5						
	18をええ	50以下	±0.7						
	50をええ	125以下	±1						
	125をええ	250以下	±1.3						
	角	度	±						
図番	ADC3-09900								
R	度	単位	製品	コード					
10	mm		RP13-PC-122	CL113-0179-0-					