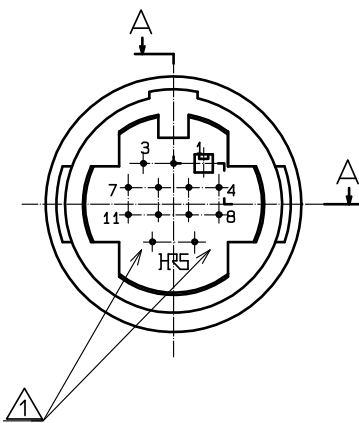
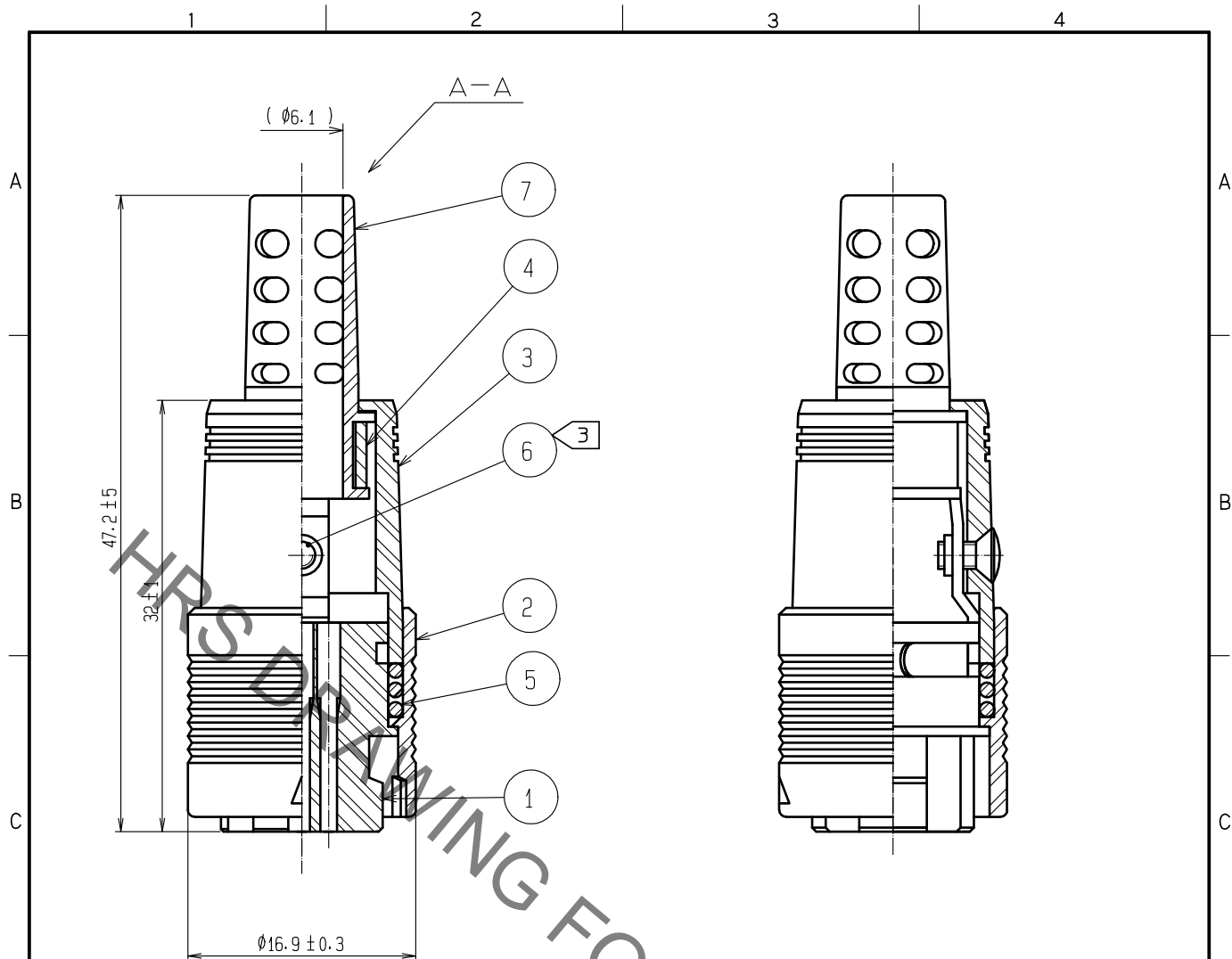


Oct.1.2021 Copyright 2021 HIROSE ELECTRIC CO.,LTD. All Rights Reserved.
 本製品を車載用途などの高い信頼性が求められる機器にご使用の場合は、弊社までお問合せ下さい。



- 注 1 適合圧着端子名
 端子No. 1~11: RP13A-SC-222 (適合電線AWG # 24~ # 28)
 端子No. 12~13: RP13A-SC-212 (適合電線AWG # 18~ # 22)
- 2 適合ケーブル圧着工具: RP13A-TC-01
 (CL150-0070-0)
 適合圧着端子引抜工具: RP13A-SC-TP
 (CL150-0022-8)
- 3 部番⑥の推奨締付トルク: 0.2N・m。
- 4 本品は、組み込まずバラ納入とします。
- 5 ケーブルの構造により、クランプ力、回転力等が異なりますので、事前に確認の上使用願います。

4	黄銅			7	軟質塩化ビニル樹脂	(クロ)	
3	ポリカーボネート樹脂	(クロ)	UL94V-0				
2	ポリカーボネート樹脂	(クロ)	UL94V-0	6	黄銅	クロクロメート処理(3層クロム) JIS B 1111 寸法特丸 小径 M2X0.4X4	
1	ポリカーボネート樹脂	(クロ)	UL94V-0	5	鋼	ニッケルめっき	
NO.	MATERIAL	FINISH	REMARKS	NO.	MATERIAL	FINISH	REMARKS

UNITS mm		SCALE 2 : 1	COUNT 1	DESCRIPTION OF REVISIONS DIS-C-00003629	DESIGNED TY. SUZUKI	CHECKED HY. KOBAYASHI	DATE 20200302
-------------	--	----------------	------------	--	------------------------	--------------------------	------------------

HRS HIROSE ELECTRIC CO., LTD.	APPROVED	HY. KOBAYASHI	20180226	DRAWING NO.	ADC-009829-31-00		
	CHECKED	HY. KOBAYASHI	20180226	PART NO.	RP13A-12PB-13SC(31)		
	DESIGNED	DS. MATSUNE	20180226	CODE NO.	CL113-0184-0-31		1/1
	DRAWN	DS. MATSUNE	20180226				