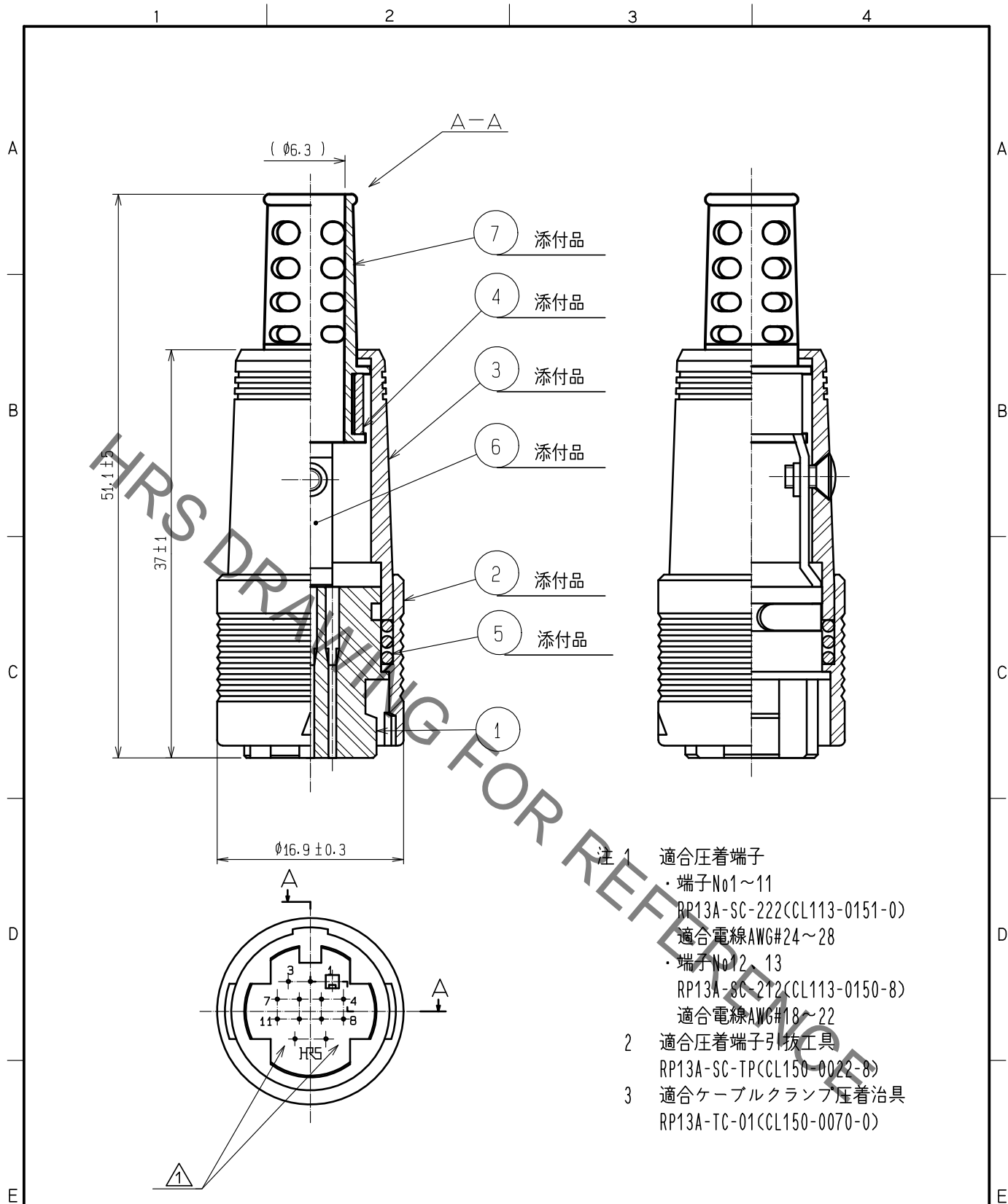


Oct.1.2021 Copyright 2021 HIROSE ELECTRIC CO.,LTD. All Rights Reserved.
 本製品を車載用途などの高い信頼性が求められる機器にご使用の場合は、弊社までお問合せ下さい。



- 注 1 適合圧着端子
 ・端子No1~11
 RP13A-SC-222(CL113-0151-0)
 適合電線AWG#24~28
 ・端子No12, 13
 RP13A-SC-212(CL113-0150-8)
 適合電線AWG#18~22
- 2 適合圧着端子引抜工具
 RP13A-SC-TP(CL150-0022-8)
- 3 適合ケーブルクランプ圧着治具
 RP13A-TC-01(CL150-0070-0)

4	黄銅			7	軟質塩化ビニル樹脂 (クロ)		
3	ポリカーボネート樹脂	(クロ) UL94V-0		6	黄銅		
2	ポリカーボネート樹脂	(クロ) UL94V-0			クロロメート処理(3価クロム) JIS B 1111 十字穴付丸皿 小ねじ M2×0.4×4		
1	ポリカーボネート樹脂	(クロ) UL94V-0		5	鋼		
					ニッケルめっき		
NO.	MATERIAL	FINISH	REMARKS	NO.	MATERIAL	FINISH	REMARKS

UNITS mm		SCALE 2 : 1	COUNT 1	DESCRIPTION OF REVISIONS DIS-C-00003629	DESIGNED TY. SUZUKI	CHECKED HY. KOBAYASHI	DATE 20200302
-------------	--	----------------	------------	--	------------------------	--------------------------	------------------

HRS HIROSE ELECTRIC CO., LTD.	APPROVED :MR. YOSHIDA	20050105	DRAWING NO.	ADC4-009947-71
	CHECKED :MO. SATOH	20050105	PART NO.	RP13A-12PD-13SC(71)
	DESIGNED :YH. YAMADA	20050105	CODE NO.	CL113-0186-5-71
	DRAWN :YH. YAMADA	20050105		1/1