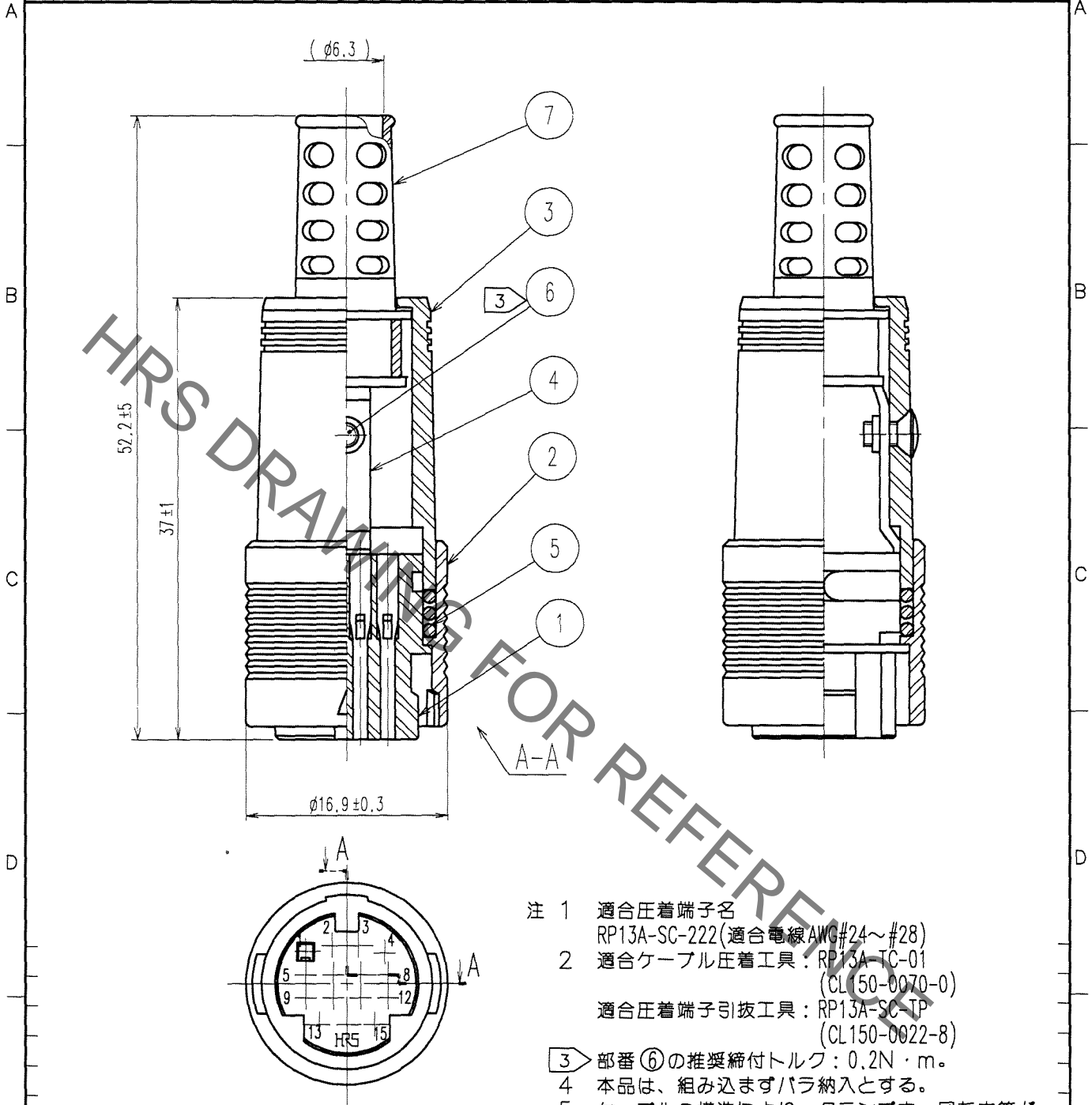


Oct.1.2021 Copyright 2021 HIROSE ELECTRIC CO., LTD. All Rights Reserved.
 本製品を車載用途などの高い信頼性が求められる機器にご使用の場合は、弊社までお問合せ下さい。

1	訂正記事			設計検図			2	3	訂正記事			設計検図			4
△の数 COUNT	DESCRIPTION OF REVISIONS			BY	CHKD	年月日 DATE		△の数 COUNT	DESCRIPTION OF REVISIONS			BY	CHKD	年月日 DATE	
△						. . .		△						. . .	
△						. . .		△						. . .	
△						. . .		△						. . .	



- 注 1 適合圧着端子名
 RP13A-SC-222(適合電線AWG#24~#28)
- 2 適合ケーブル圧着工具: RP13A-TC-01
 (CL150-0070-0)
- 適合圧着端子引抜工具: RP13A-SC-TP
 (CL150-0022-8)
- 3 部番 ⑥の推奨締付トルク: 0.2N・m.
- 4 本品は、組み込まずバラ納入とする。
- 5 ケーブルの構造により、クランプ力、回転力等が異なりますので、事前に確認の上使用願います。

4	黄銅			7	軟質塩化ビニル樹脂 (クロ)		
3	ポリカーボネート樹脂 (クロ)	UL94V-0		6	黄銅	クロクロメート処理(3種クロム)	JIS B 1111 十字穴付丸皿 小ネジ M2×0.4×4
2	ポリカーボネート樹脂 (クロ)	UL94V-0		5	鋼	ニッケルめっき	
1	ポリカーボネート樹脂 (クロ)	UL94V-0					
部番	材質	処理, 備考		部番	材質	処理, 備考	

備考 REMARKS					製図 DRAWN	設計 DESIGNED	検図 CHECKED	承認 APPROVED	出図 RELEASED

旧製品コード CODE NO. (OLD) CL	図番 DRAWING NO. ADC4-009932-71 尺度 SCALE 2 : 1 単位 UNITS mm	ヒロセ電機株式会社 HIROSE ELECTRIC CO., LTD.	製品名 PART NO. RP13A-12PD-15SC(71) 製品コード CODE NO. CL113-0206-0-71	1 1
--------------------------------	---	--	--	--------

TO
R