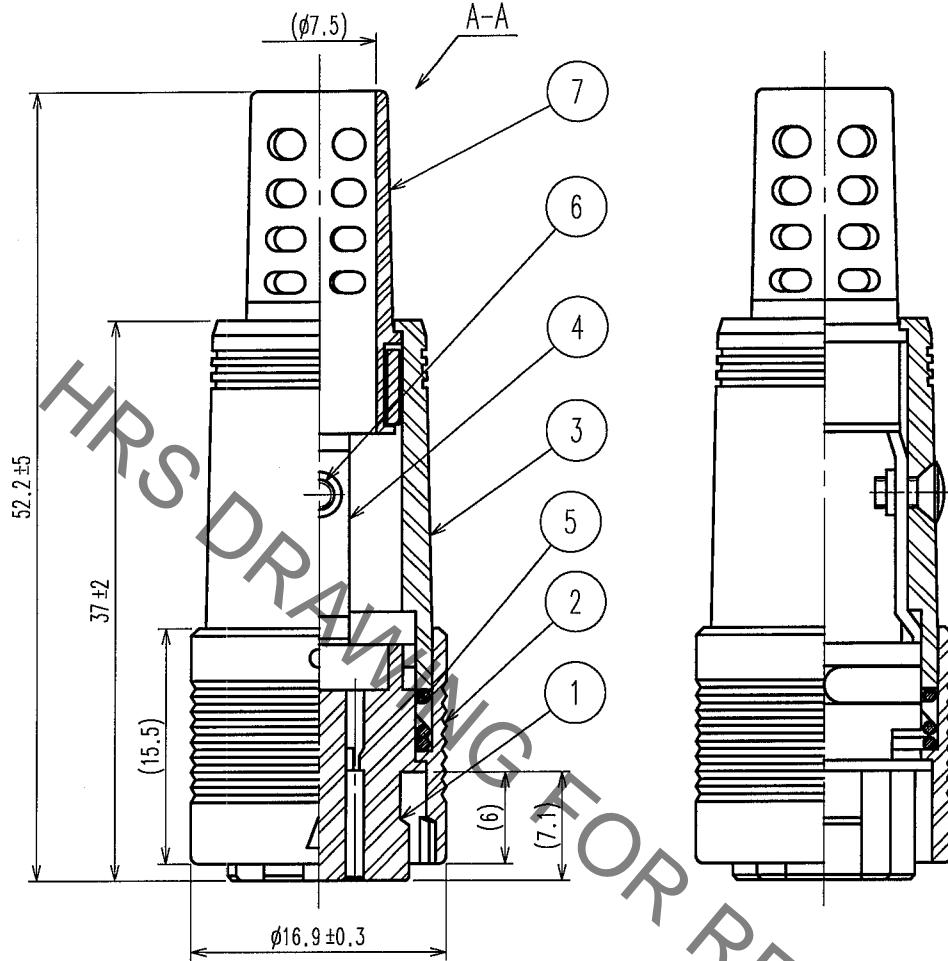


Oct.1.2021 Copyright 2021 HIROSE ELECTRIC CO., LTD. All Rights Reserved.  
 本製品を車載用途などの高い信頼性が求められる機器にご使用の場合は、弊社までお問合せ下さい。

1		2			3			4		
△の数 COUNT	訂正記 事 DESCRIPTION OF REVISIONS	設計 BY	検図 CHKD	年月日 DATE	△の数 COUNT	訂正記 事 DESCRIPTION OF REVISIONS	設計 BY	検図 CHKD	年月日 DATE	
△				..	△				..	
△				..	△				..	
△				..	△				..	



- 注 1. 適合圧着端子  
 RP19-SC-222 (CL113-0266-2)  
 本端子は、適合電線サイズAWG #24~#30相当用である。
2. 適合圧着端子引抜工具  
 RP6-SC-TP (CL150-0039-0)
3. 本品は、組み込まずバラ納入とする。

部番	材 質	処 理, 備 考	部番	材 質	処 理, 備 考
4	黄 銅		7	軟質塩化ビニル樹脂 (クロ)	
3	ポリカーボネイト樹脂 (クロ)	UL94V-0	6	黄 銅	クロクロメート処理 (三価クロム)
2	ポリカーボネイト樹脂 (クロ)	UL94V-0	5	鋼	ニッケルめっき
1	ポリカーボネイト樹脂 (クロ)	UL94V-0			

備考 REMARKS		製 図 DRAWN	設 計 DESIGNED	検 図 CHECKED	承 認 APPROVED	出 図 RELEASED
旧製品コード CODE NO. (OLD)		図番 DRAWING NO. ADC4-21588-71		製品名 PART NO. RP13A-12PG-20SC(71)		
	尺度 SCALE 2 : 1	HRS ヒロセ電機株式会社 HIROSE ELECTRIC CO., LTD.		製品コード CODE NO. CL113-0210-8-71		1/1
	単位 UNITS mm					

TO  
R  
USA