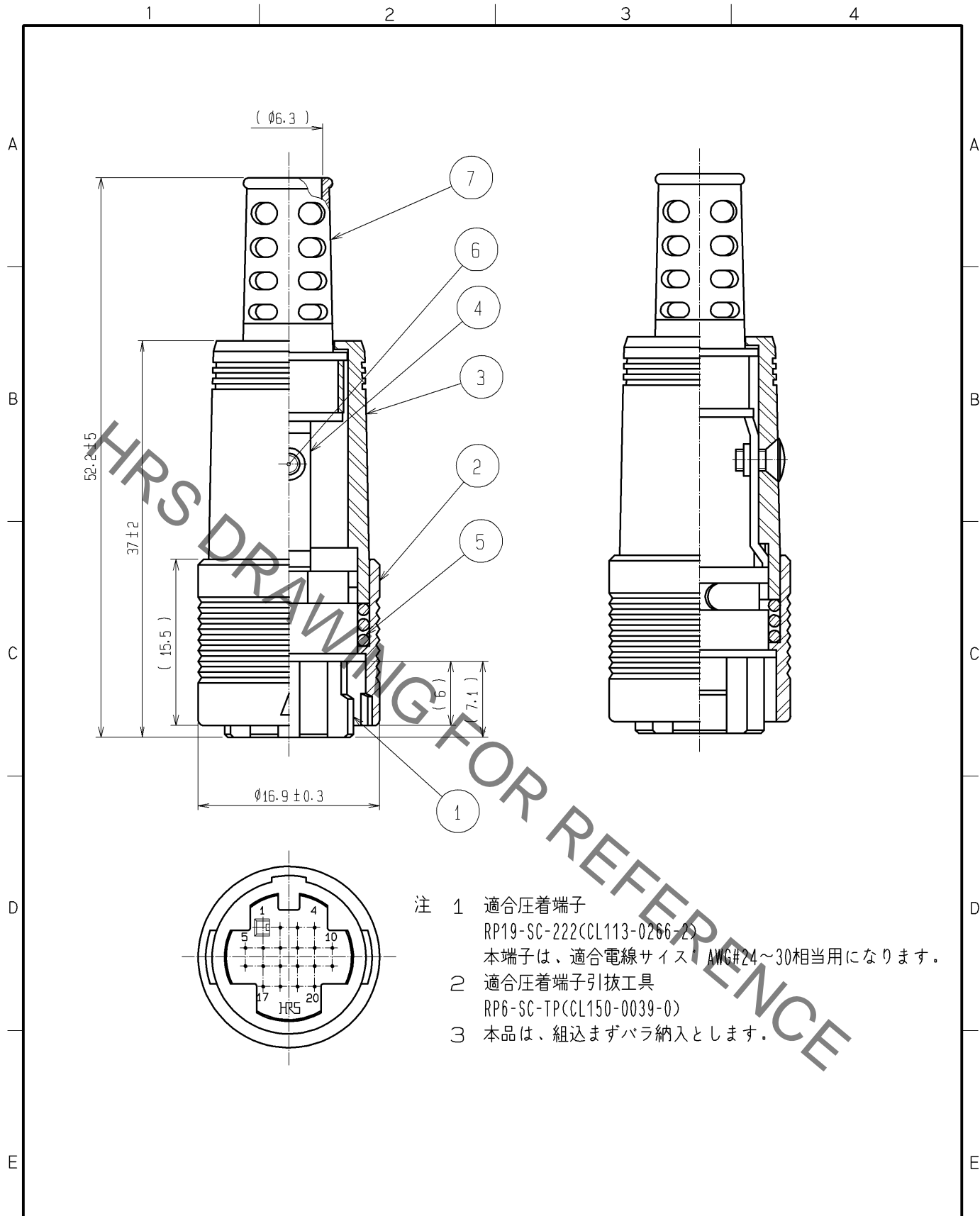


Sep.1.2021 Copyright 2021 HIROSE ELECTRIC CO., LTD. All Rights Reserved.
 本製品を車載用途などの高い信頼性が求められる機器にご使用の場合は、弊社までお問合せ下さい。



- 注 1 適合圧着端子
 RP19-SC-222(CCL113-0266-2)
 本端子は、適合電線サイズ AWG#24~30相当用になります。
- 2 適合圧着端子引抜工具
 RP6-SC-TP(CCL150-0039-0)
- 3 本品は、組込まずバラ納入とします。

4	黄銅			7	PVC	(クロ)
3	ポリカーボネート樹脂	(クロ)	UL94V-0	6	黄銅	亜鉛めっき(黒クロメート処理) JIS B 1111 M2X0.4X4 十字穴付丸さくら小ねじ
2	ポリカーボネート樹脂	(クロ)	UL94V-0	5	鋼	ニッケルめっき
1	ポリカーボネート樹脂	(クロ)	UL94V-0			
部番	材 質	処 理 , 備 考		部番	材 質	処 理 , 備 考

UNITS mm		SCALE 2 : 1	△の数	訂 正 記 事	設 計	検 図	年 月 日
HRS HIROSE ELECTRIC CO., LTD.		承認 : SU. OBARA	10.02.08	図番 :	ADC4-022069-71		
		検 図 : HY. KISHI	10.02.08	製品名 :	RP13A-12PD-20SC(71)		
		設 計 : TH. KAMEYA	10.02.08	製品コード	CL113-0214-9-71		
		製 図 : YS. SAKODA	10.02.05		△ 1/1		