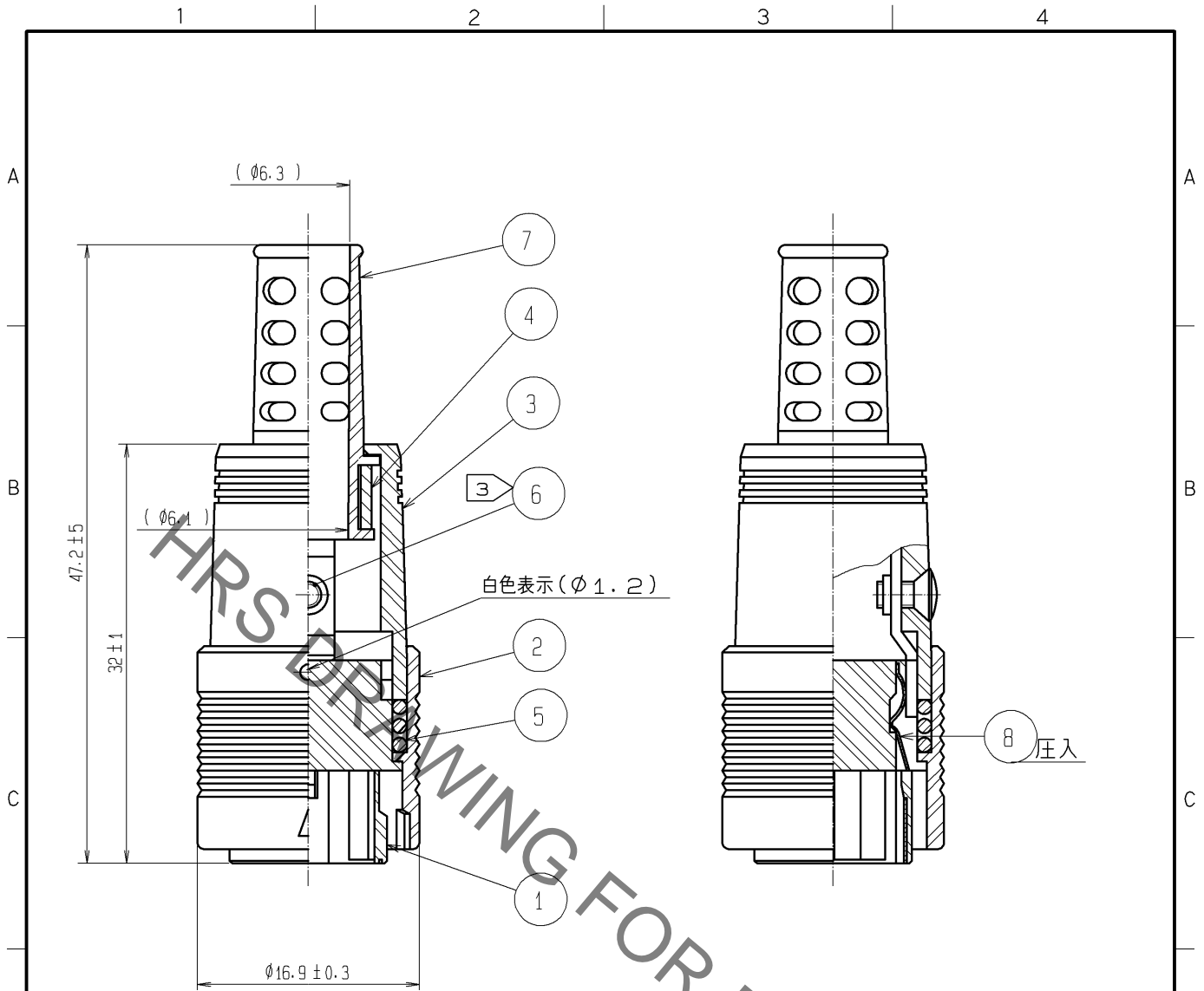


Oct.1.2021 Copyright 2021 HIROSE ELECTRIC CO., LTD. All Rights Reserved.
 本製品を車載用途などの高い信頼性が求められる機器にご使用の場合は、弊社までお問合せ下さい。



- 注 1 適合圧着端子名
 端子No. 1~11: RP19-PC-222(適合電線AWG#24~#28)
 端子No. 12~13: RP19-PC-212(適合電線AWG#18~#22)
- 2 適合ケーブル圧着工具: RP13A-TC-01
 (CL150-0070-0)
 適合圧着端子引抜工具: RP6-SC-TP
 (CL150-0039-0)
- ③ 部番 ⑥ の推奨締付トルク: 0.2N・m
- 4 本品は、組み込まずバラ納入とする。
- 5 ケーブルの構造により、クランプ力、回転力等が異なりますので、事前に確認の上使用願います。

4	黄銅		8	ステンレス鋼	
3	ポリカーボネート樹脂	(クロ) UL94V-0	7	軟質塩化ビニル樹脂	(クロ) UL94V-0
2	ポリカーボネート樹脂	(クロ) UL94V-0	6	黄銅	クロロメート処理(3価クロム) JIS B 1111特類 丸小径CM2X0.4X4
1	ポリカーボネート樹脂	(クロ) UL94V-0	5	鋼	ニッケルめっき
部番	材質	処 理 , 備 考	部番	材質	処 理 , 備 考

UNITS mm		SCALE 2 : 1	△の数	訂 正 記 事	設 計	検 査	年 月 日
-------------	--	----------------	-----	---------	-----	-----	-------

HRS HIROSE ELECTRIC CO., LTD.	承認 : MO. SATOH	08.07.30	図番 :	ADC4-027897-71	
	検 査 : HY. KOBAYASHI	08.07.30	製品名 :	RP13A-12PA-13PC(71)	
	設 計 : MM. ISHII	08.07.30	製品	CL113-4003-5-71	
	製 図 : MM. ISHII	08.07.30	コード		