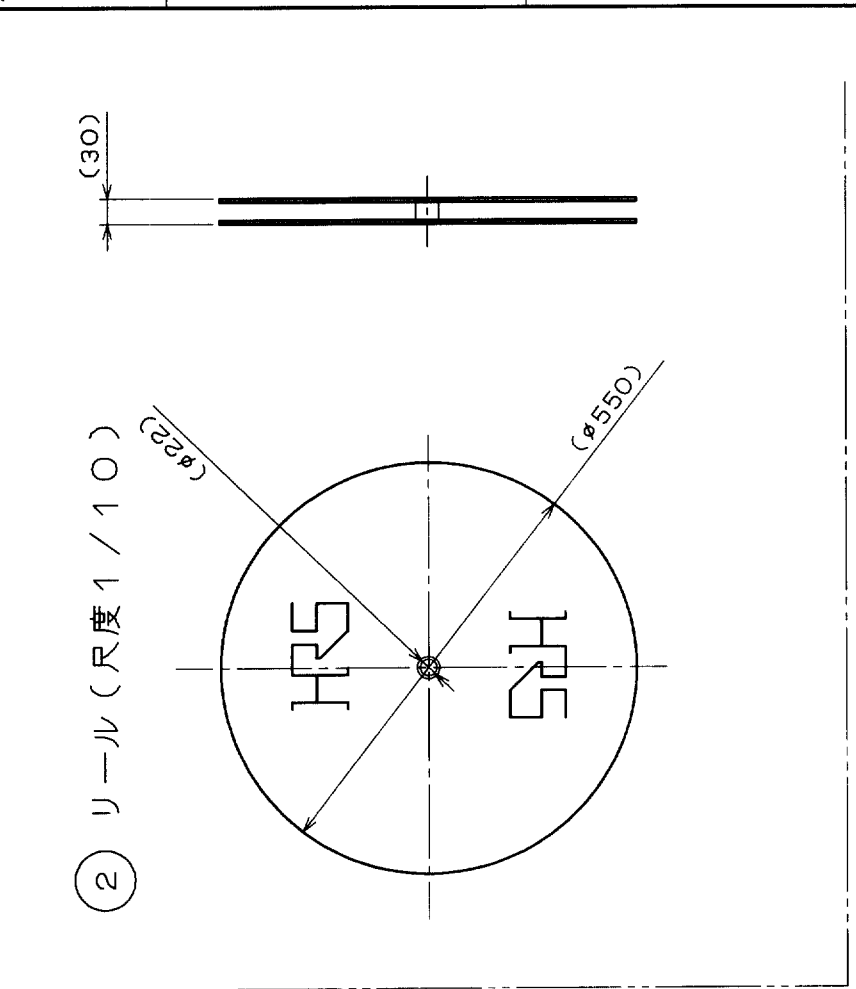
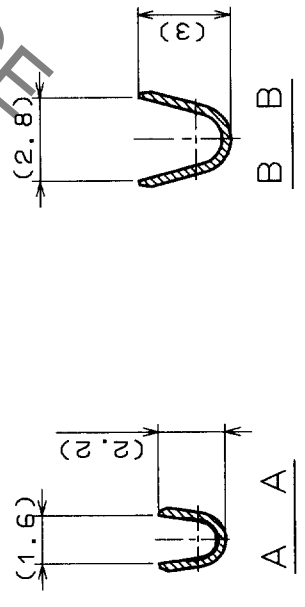
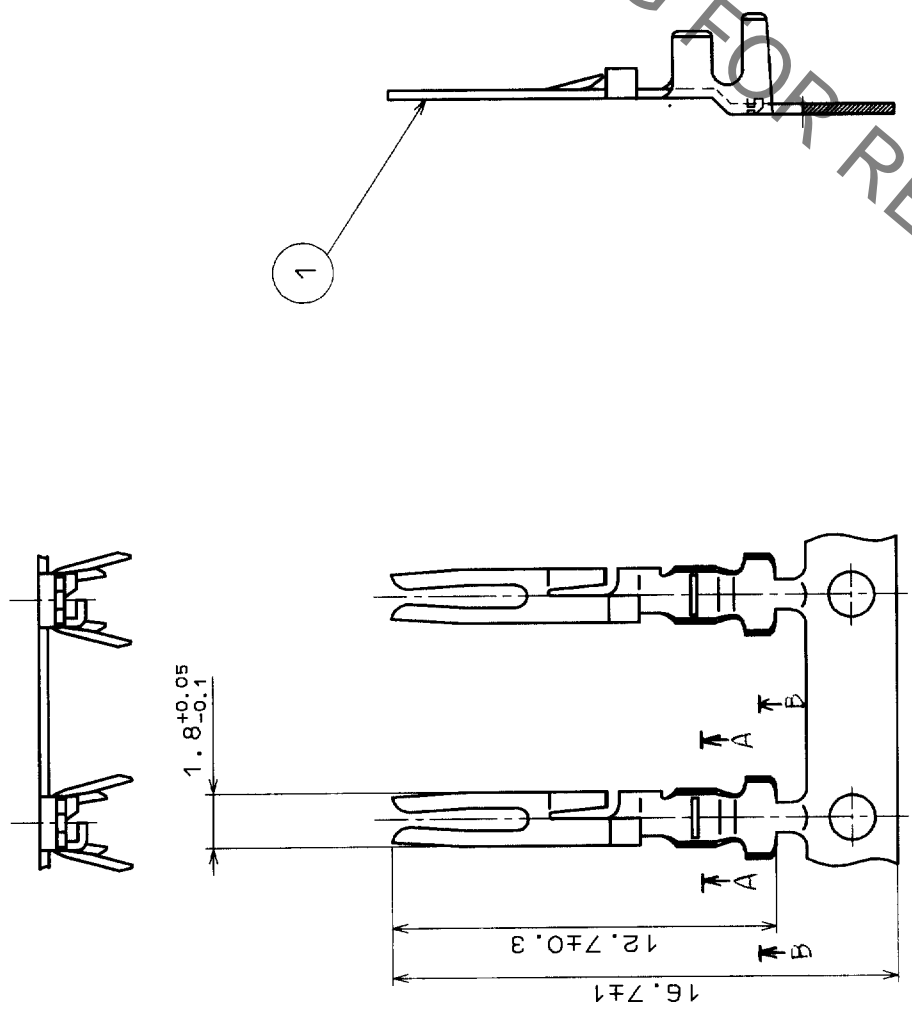


Δの数 COUNT	訂正記 DESCRIPTION OF REVISIONS	年月日 DATE	担当検 CHKD	年月日 DATE
△				
△				
△				



② リール (尺度 1 / 10)

HRS DRAWING FOR REFERENCE



注 1 適合電線；AWG # 18～20 (被覆外径φ1.8以下)
 2 巻き本数は1リール；8000本とする。

1	りん青銅	2	ダンボール紙	(端子巻付用リール)
部番	材質	部番	材質	備考
備考 REMARKS				
旧製品コード CODE NO. (OLD)				
図番 DRAWING NO. ADC3-111255-01				
製品名 PART NO. RP34L-SC1-212(01)				
製品コード CODE NO. CL113-5151-8-01				
単位 UNITS m m				
尺度 SCALE 4 : 1				
備考部 下地ニツクルめつき+ハシラケカムめつき その他：ニツクルめつき				
製図 DRAWN		担当 DESIGNED		検査 CHECKED
R技 野7.13 秋山		R技 野7.13 秋山		R技 野7.13 吉田
承認 APPROVED		承認 APPROVED		承認 APPROVED
R技 野7.13 秋山		R技 野7.13 秋山		R技 野7.13 吉田

TO	R	HN	
----	---	----	--