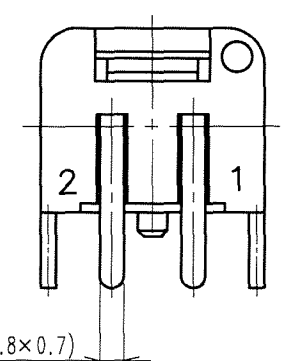
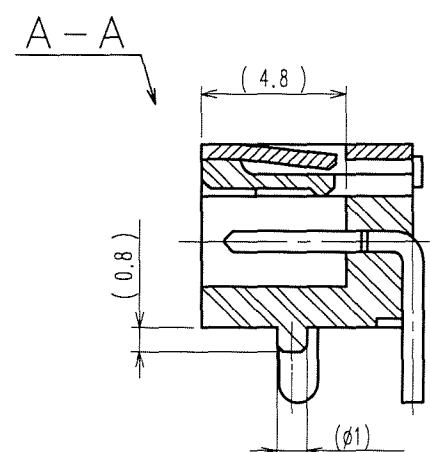
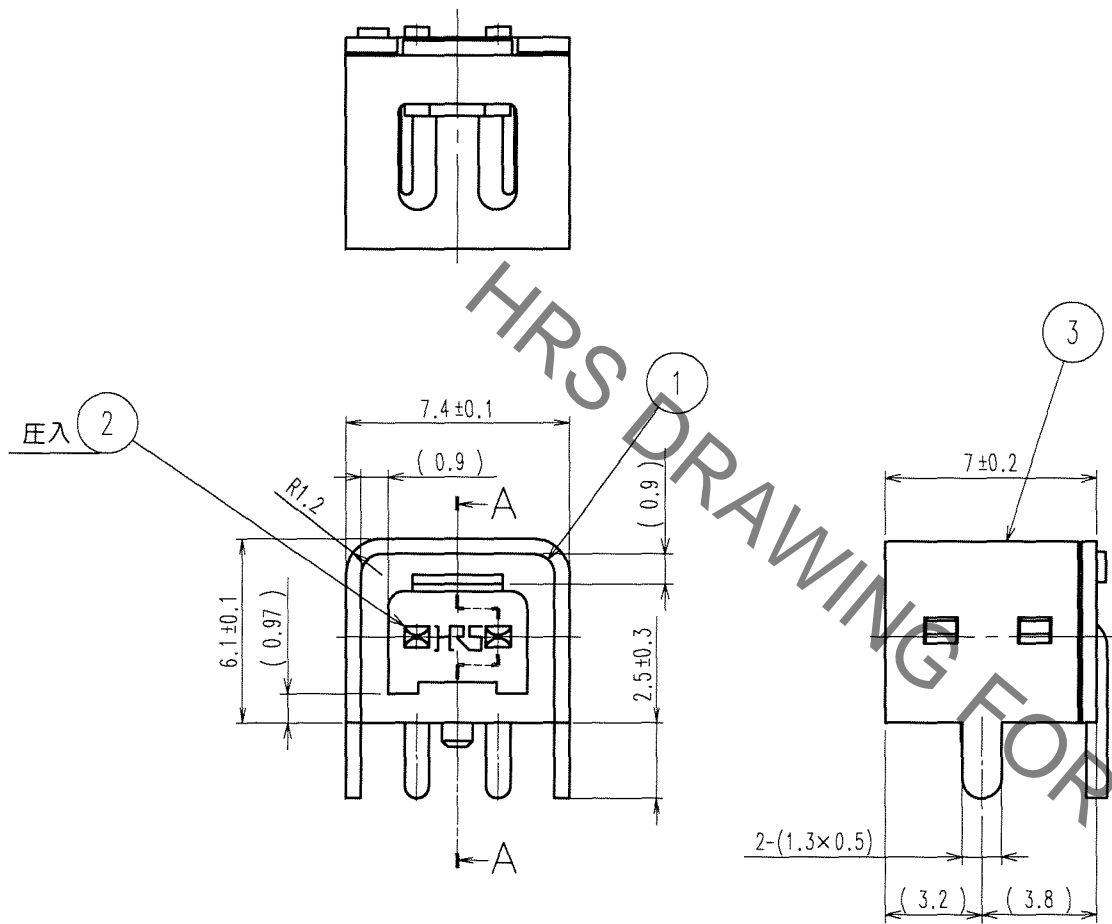


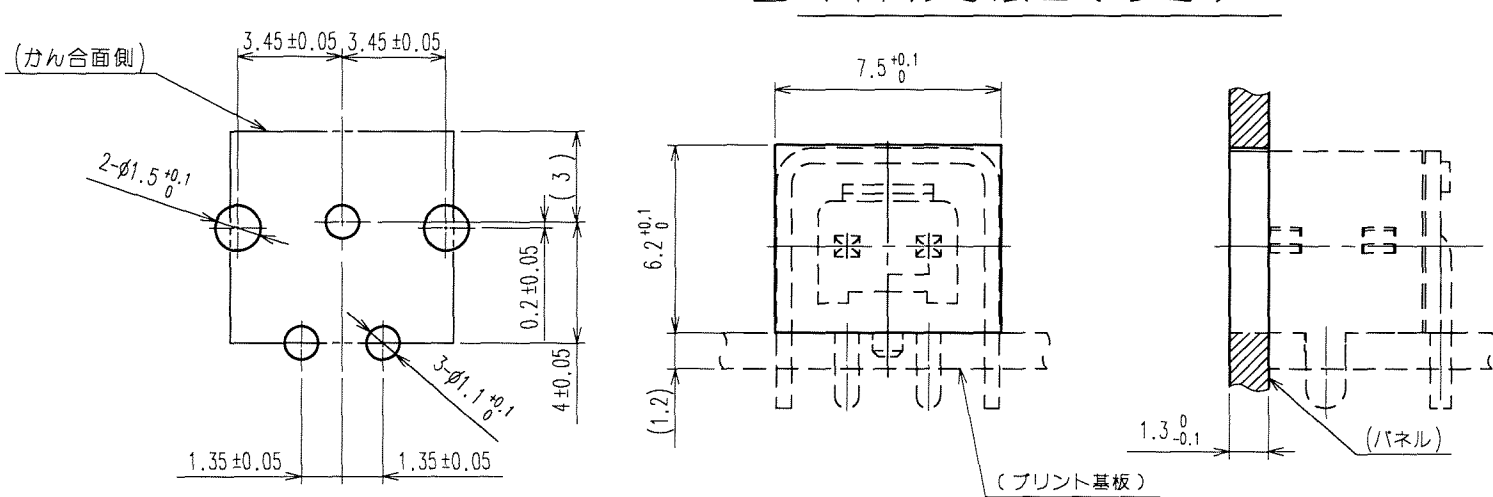
Nov.1.2021 Copyright 2021 HIROSE ELECTRIC CO., LTD. All Rights Reserved.  
本製品を車載用途などの高い信頼性が求められる機器にご使用の場合は、弊社までお問合せ下さい。

△の数 COUNT	訂正記事 DESCRIPTION OF REVISIONS	設計検図 BY CHKD	年月日 DATE	△の数 COUNT	訂正記事 DESCRIPTION OF REVISIONS	設計検図 BY CHKD	年月日 DATE
△			..	△			..
△			..	△			..
△			..	△			..



推奨基板取付け寸法図

① パネル寸法図 (参考)



注 ① 本品は、パネル寸法図の如くコネクタの外形部を抑えてご使用下さい。

2	黄銅	表面 パラジウムめっき 1μm min. 下地 ニッケル 3μm min.			
1	ホリヤミド樹脂	(クロ) UL94HB	3	りん青銅	すずめっき 1μm min
部番	材質	処理, 備考	部番	材質	処理, 備考
備考 REMARKS			製図 DRAWN	設計 DESIGNED	検図 CHECKED
			承認 APPROVED	出図 RELEASED	
旧製品コード CODE NO. (OLD) CL	図番 DRAWING NO. ADC3-111442-71	製品名 PART NO. RP34L-5R-2PD(71)			
尺度 SCALE 4:1	単位 UNITS mm	HRS ヒロセ電機株式会社 HIROSE ELECTRIC CO., LTD.	製品コード CODE NO. CL113-5154-6-71		

TO  
R