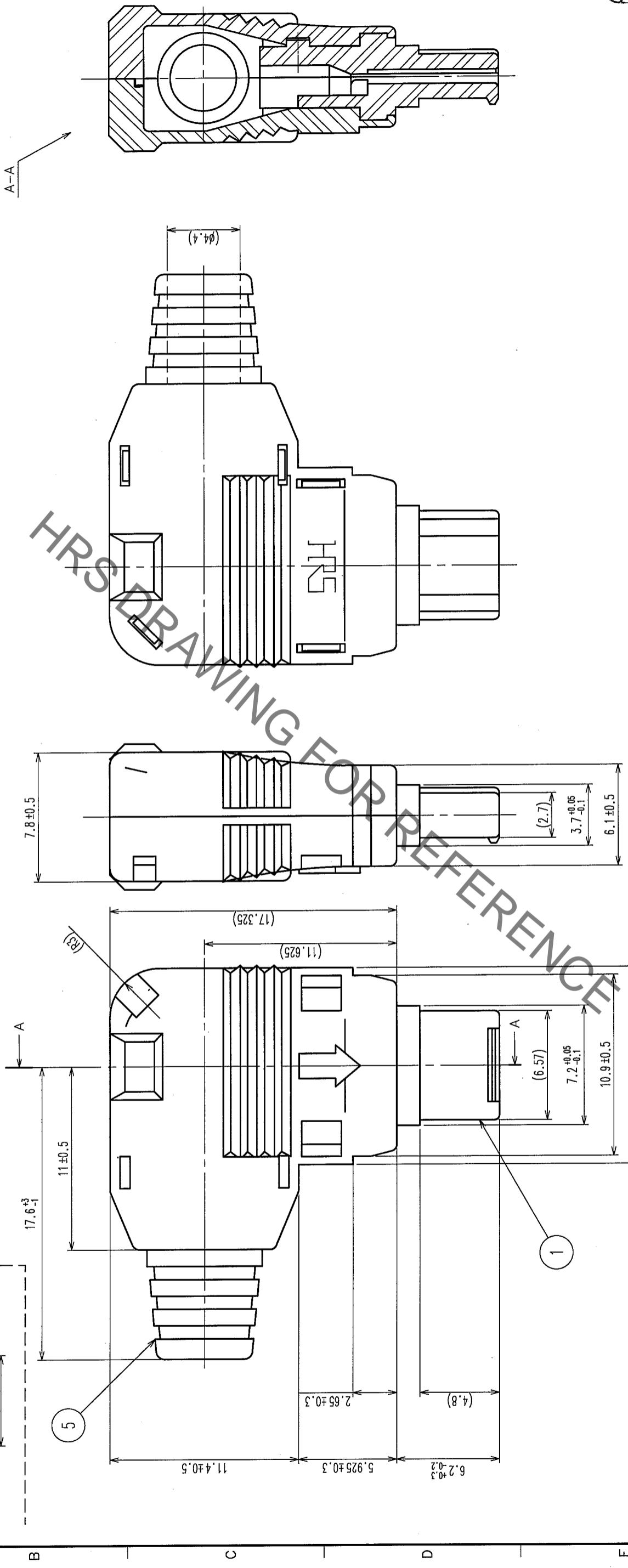


Δの数 COUNT	訂正記 DESCRIPTION OF REVISIONS	年月日 DATE	設計検 BY CHKD	年月日 DATE	訂正記 DESCRIPTION OF REVISIONS	年月日 DATE	設計検 BY CHKD	年月日 DATE
△								
△								
△								

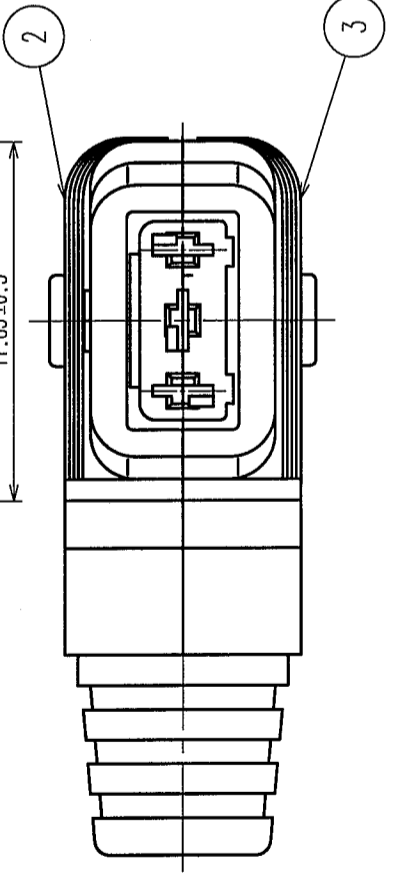
- 注 1 適合圧着端子: RP34L-SC1-212(01)(CL113-5151-8-01)
 2 適合引抜工具: RP6-SC-TP(CL150-0039-0)
 3 適合フランジカシメ治具: RP34-TC-01(CL150-0074-1)
 4 本品は、バラ納入とする。



部番	材質	処理, 備考	部番	材質	処理, 備考
3	ポリカボネイト樹脂 (クロ)	UL94V-0	5	軟質PVC (クロ)	UL94V-0
2	ポリカボネイト樹脂 (クロ)	UL94V-0	4	黄銅	
1	PPS樹脂 (クロ)	UL94V-0			

製図 DRAWN	設計 DESIGNED	検図 CHECKED	承認 APPROVED	出図 RELEASED
阿部 05.6.2	松根 05.6.3	05.6.3	佐藤 05.6.6	

旧製品コード CODE NO. (OLD) CL	図番 DRAWING NO. ADC3-111810-71	製品名 PART NO. RP34L-5LP-3SC(71)
尺度 SCALE 4 : 1	単位 UNITS mm	製品コード CODE NO. CL113-5161-1-71



TO
R